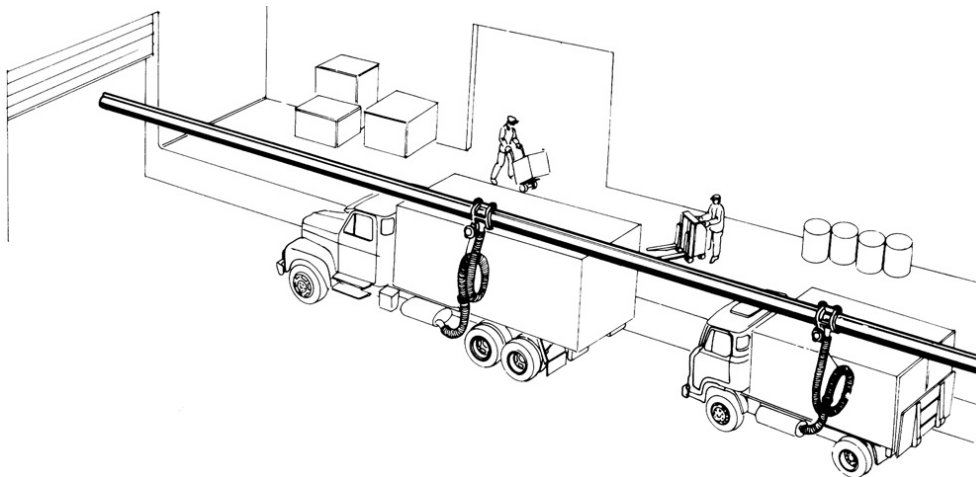


ABGASCHIENE KOMPLETT OHNE WAGEN. 29 M



Part No
84535

TECHNISCHE DATEN

ABGASCHIENE KOMPLETT OHNE WAGEN. 29 M

mit Wandhalterungen, Joints, Anschlusssteilen, Gummilippe, Endstücke und Stop. Abgaswagen, Schlauch und Mundstück müssen separat bestellt werden.

TECHNISCHE DATEN

Artikelnr.	84535
H.S. Code	76090000