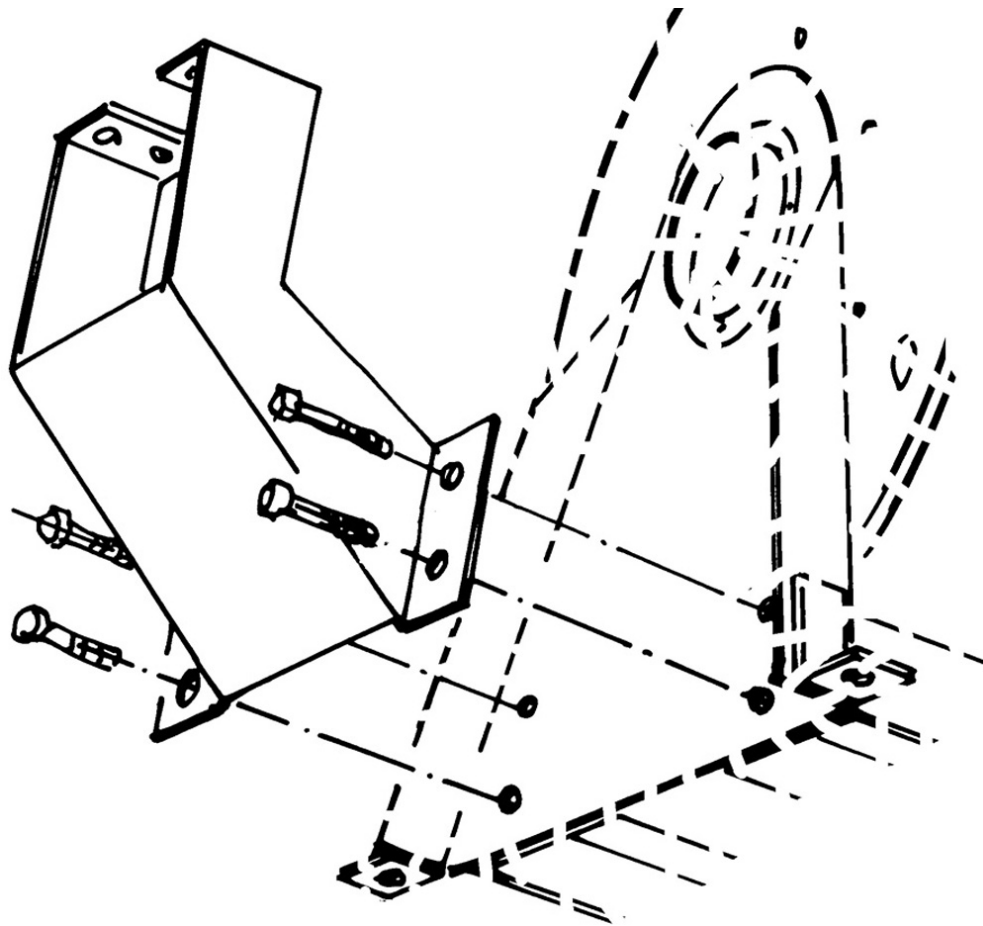


VENTILATOR MONTAGESATZ



Part No
88410

TECHNISCHE DATEN

VENTILATOR MONTAGESATZ

Zur Montage der ventilator 84323-84325 direkt auf den Auspuffrollen. Besteht aus Halterung, Gummiring und Lüfterbuchse.

TECHNISCHE DATEN

Artikelnr.	88410
H.S. Code	84798997