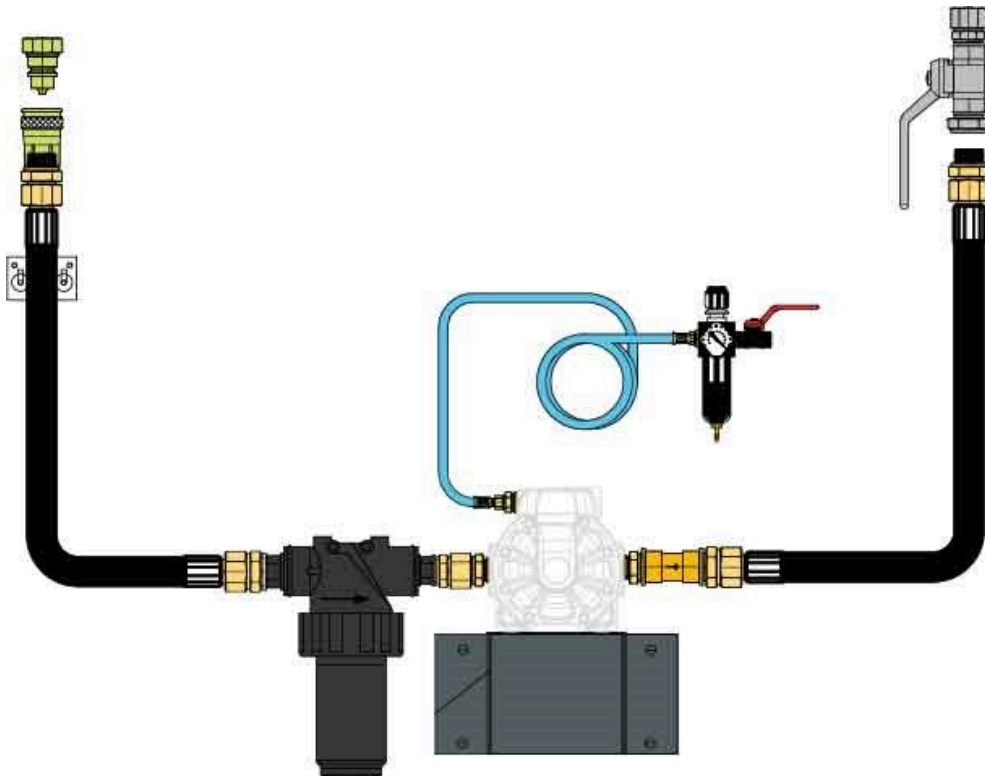


INSTALLATIONSSATZ FÜR WANDMONTIERTE ALTÖLFÖRDERPUMPEN



Part No
99762

TECHNISCHE DATEN

INSTALLATIONSSATZ FÜR WANDMONTIERTE ALTÖLFÖRDERPUMPEN

Komponenten für wandmontierte druckluftbetriebene Membranpumpe. Rückschlagventil und Filter sind im Lieferumfang enthalten. Ohne Druckluftwartungseinheit und Pumpe nicht im Lieferumfang enthalten.

TECHNISCHE DATEN

Artikelnr.	99762
Zollkodex	84139100