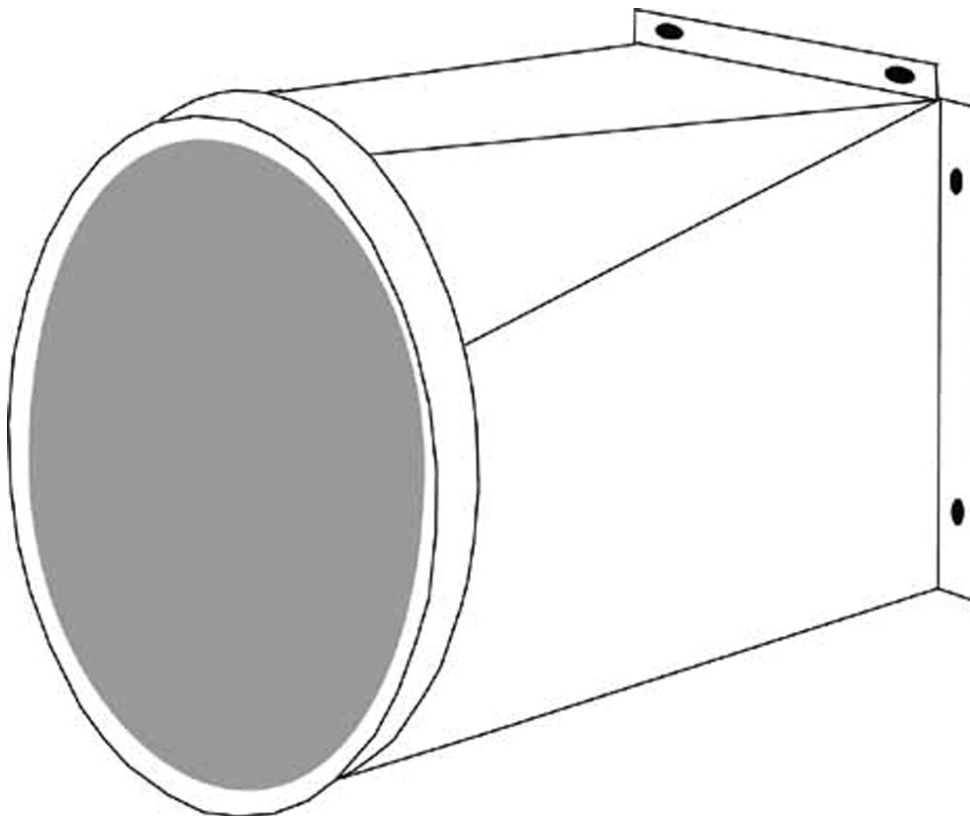




SALIDA Ø250MM PARA 84330



Part No
88401

DATOS TÉCNICOS

SALIDA Ø250MM PARA 84330

DATOS TÉCNICOS

Artikelnr.	88401
Código HS	84799070