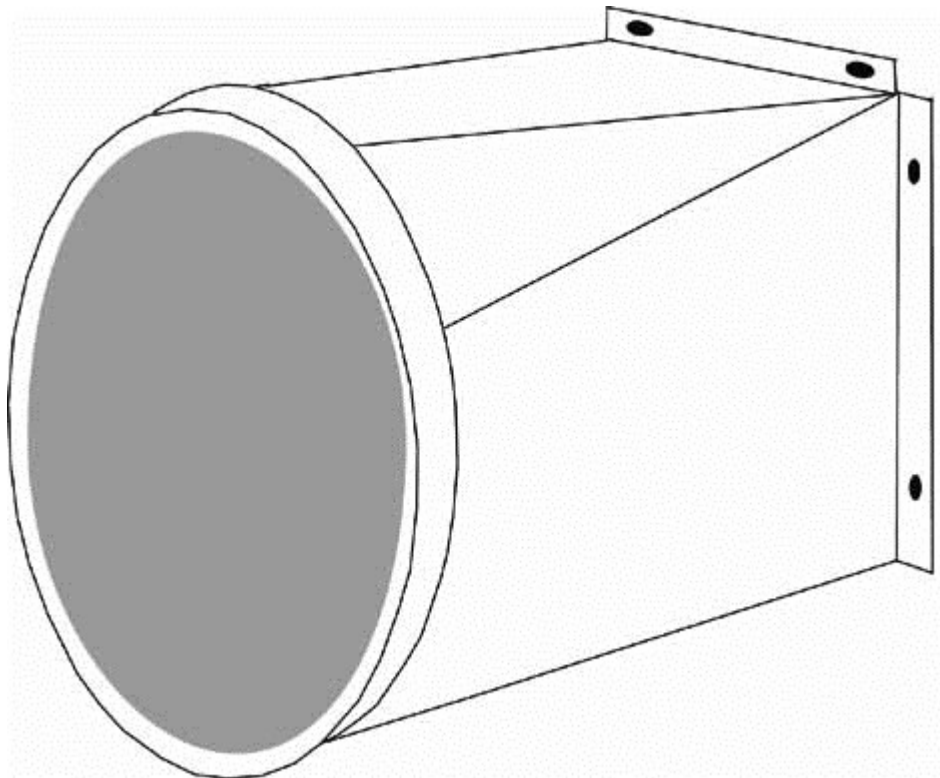




SALIDA DE RECTANGULAR A REDONDO Ø 250 MM PARA 84554



Part No
84571

DATOS TÉCNICOS

SALIDA DE RECTANGULAR A REDONDO Ø 250 MM PARA 84554

Salida de rectangular a redondo Ø250 mm para 84554

DATOS TÉCNICOS

Artikelnr.	84571
Código HS	84799070