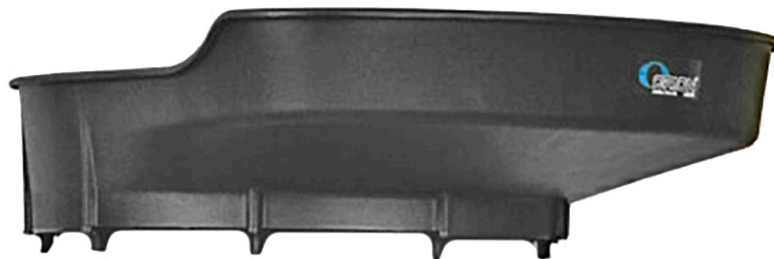


RECIPIENTE PARA ACEITE USADO PARTE SUPERIOR ASIMÉTRICA CON FILTRO

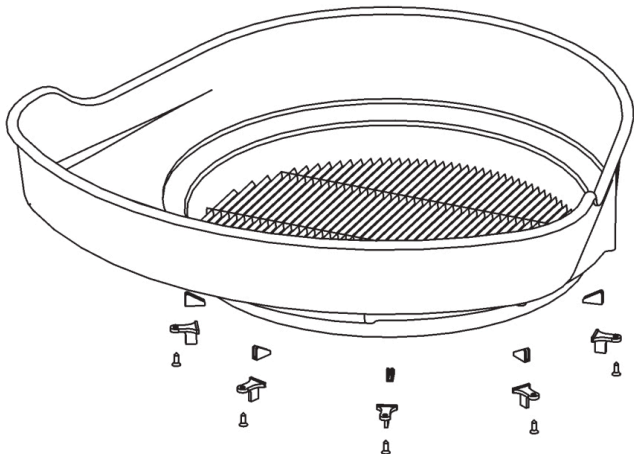


Part No
2295081

DATOS TÉCNICOS

RECIPIENTE PARA ACEITE USADO PARTE SUPERIOR ASIMÉTRICA CON FILTRO

2295081



DATOS TÉCNICOS

Artikelnr.	2295081
Código HS	84799070