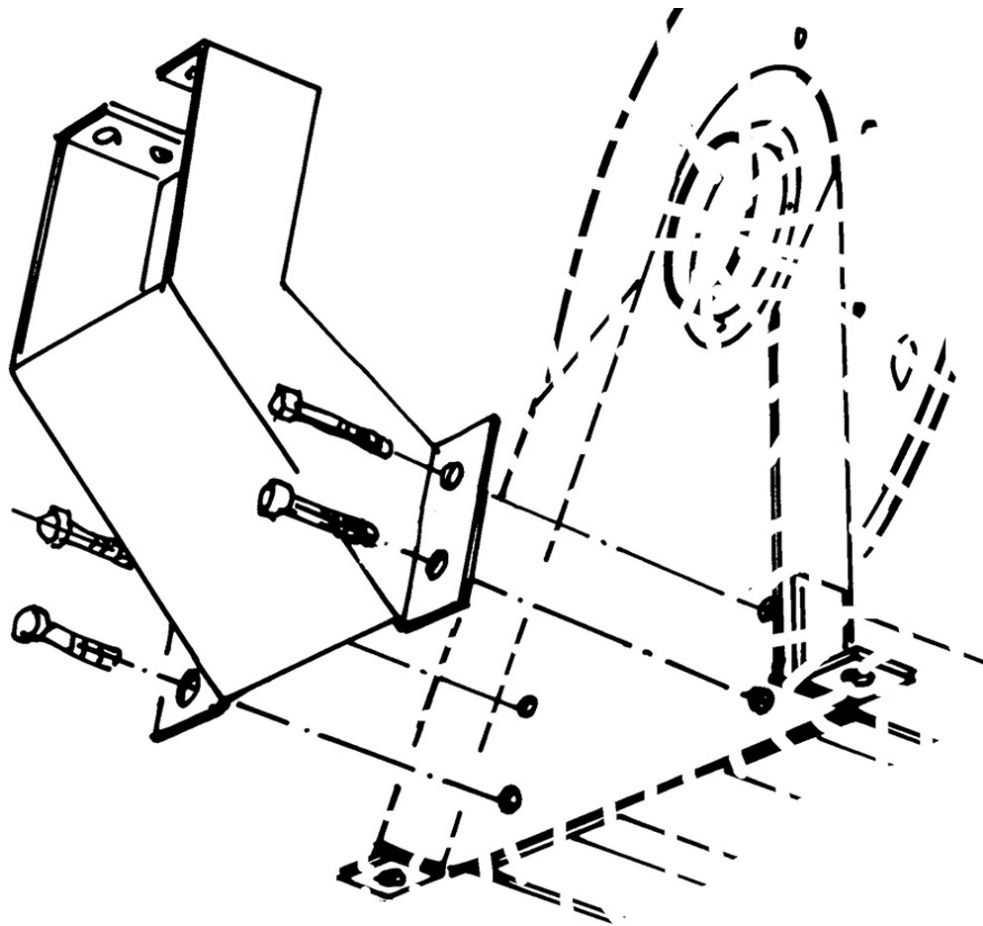


KIT DE MONTAGE DE VENTILATEUR



Part No
88410

DONNÉES TECHNIQUES

KIT DE MONTAGE DE VENTILATEUR

Pour le montage des ventilateurs 84323-84325 directement sur les enrouleurs d'échappement. Se compose d'un support, d'une bague en caoutchouc et d'une douille de ventilateur.

DONNÉES TECHNIQUES

Artikelnr.	88410
H.S. Code	84798997