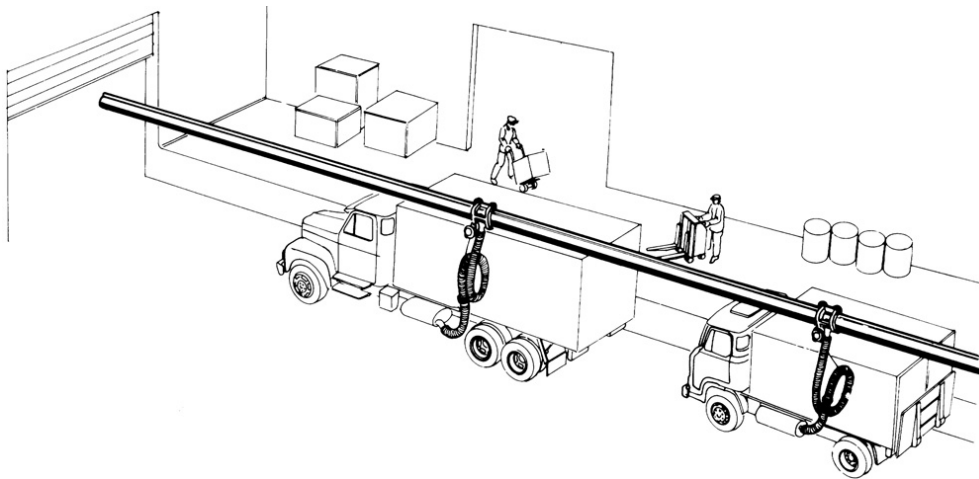


RAILS D'EXTRACTION 20,4M



Part No
84532

DONNÉES TECHNIQUES

RAILS D'EXTRACTION 20,4M

Complet avec supports murals, joints, connections, bande de caoutchouc, protection de bout et arrêts. Embout d'extraction sera commandé separement. Nous recommandons un embout avec pince.

DONNÉES TECHNIQUES

Artikelnr.	84532
H.S. Code	76090000