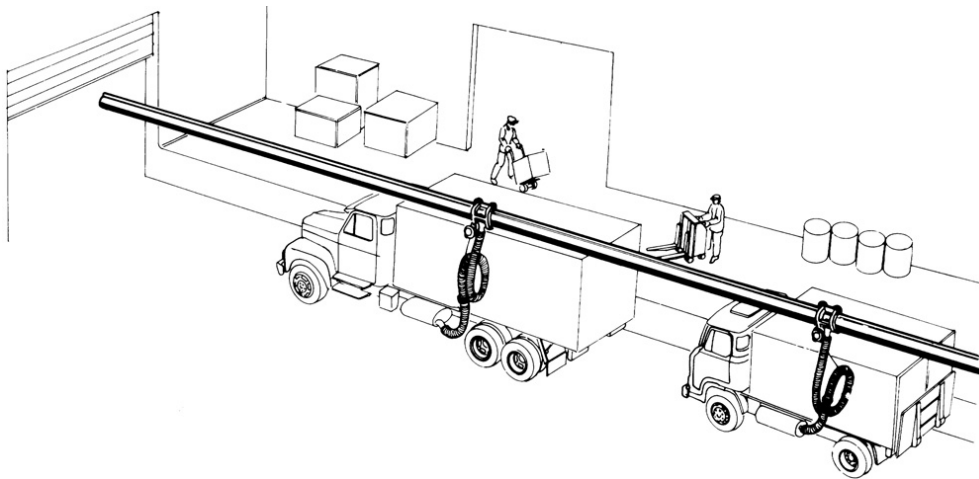


## RAILS D'EXTRACTION 34,8 M



Part No  
84536

## DONNÉES TECHNIQUES

### RAILS D'EXTRACTION 34,8 M

Complet avec supports muraux, joints, connections, bande de caoutchouc, protection de bout et arrêts. Embout d'extraction sera commandé separement. Nous recommandons un embout avec pince.

### DONNÉES TECHNIQUES

Artikelnr.	84536
H.S. Code	76090000