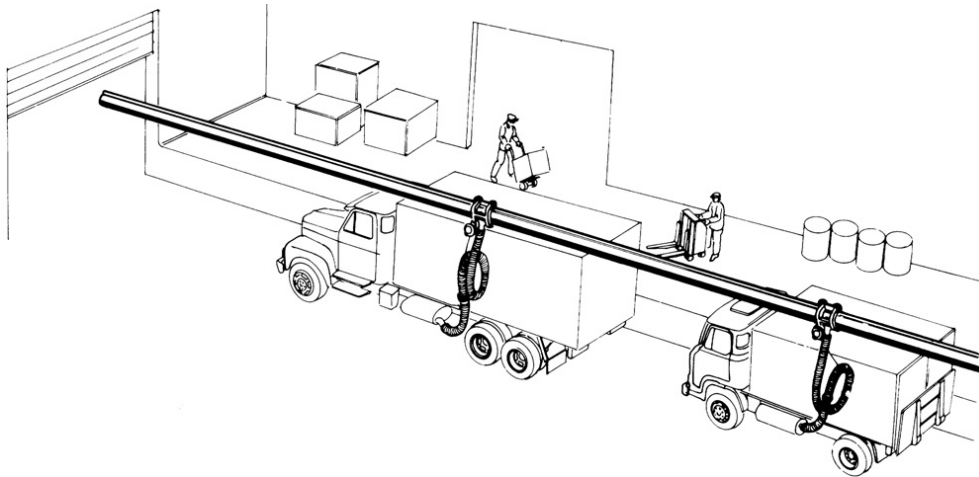


RAILS D'EXTRACTION 14,6M



Part No
84530

DONNÉES TECHNIQUES

RAILS D'EXTRACTION 14,6M

Complet avec supports muraux, joints, connections, bande de caoutchouc, protection de bout et arrêts. Embout d'extraction sera commandé separement. Nous recommandons un embout avec pince.

DONNÉES TECHNIQUES

Artikelnr.	84530
H.S. Code	76090000