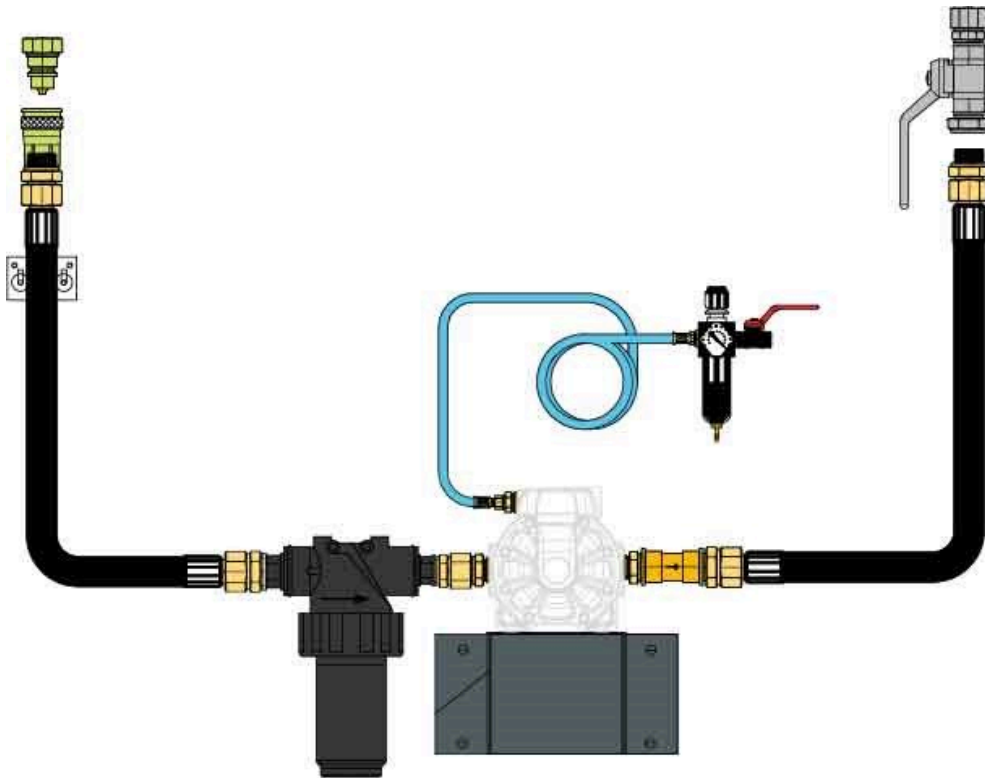


KIT D'INSTALLATION POUR HUILE USÉE, POMPE À MEMBRANE PNEUMATIQUE MURALE 1" ET CRÉPINE D'HUILE USÉE



Part No
99662

DONNÉES TECHNIQUES

KIT D'INSTALLATION POUR HUILE USÉE, POMPE À MEMBRANE PNEUMATIQUE MURALE 1" ET CRÉPINE D'HUILE USÉE

Composants pour une pompe à membrane à montage mural, clapet anti-retour (28295) et filtre inclus.

DONNÉES TECHNIQUES

Artikelnr.	99662
H.S. Code	84139100