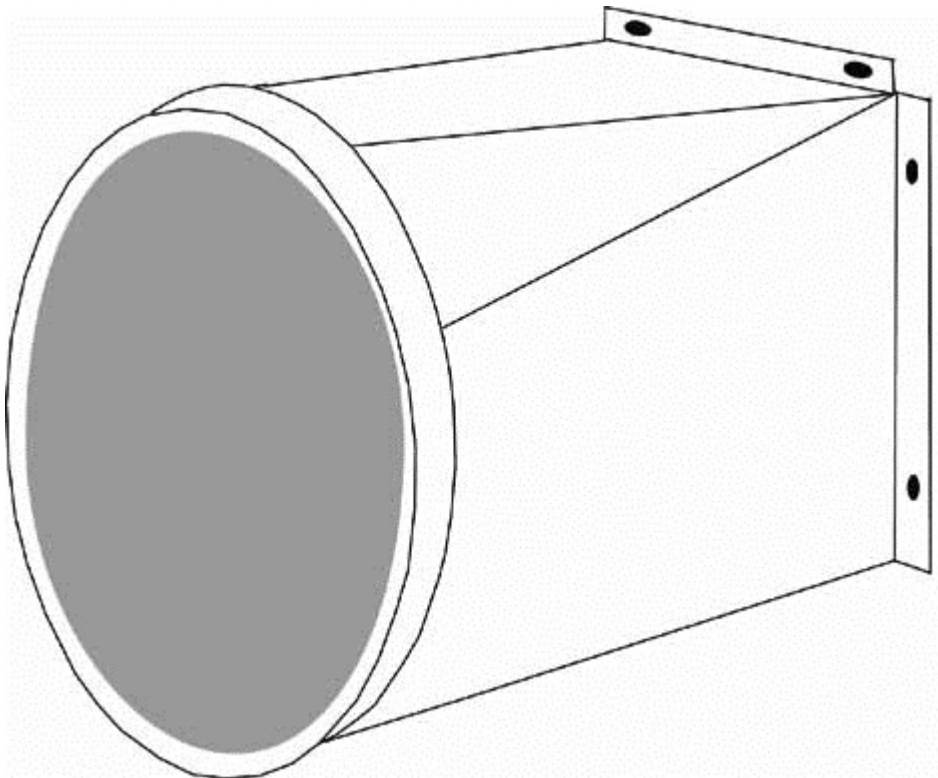


## ВЫХОДНОЙ ПАТРУБОК ОТ ПРЯМОУГОЛЬНОГО ДО КРУГЛОГО Ø 400 ММ 84555



Номер артикула  
84572

## ТЕХНИЧЕСКИЕ ДАННЫЕ

ВЫХОДНОЙ ПАТРУБОК ОТ ПРЯМОУГОЛЬНОГО ДО КРУГЛОГО Ø 400 ММ 84555

### ТЕХНИЧЕСКИЕ ДАННЫЕ

Номер артикула	84572
H.S. Code	84799070