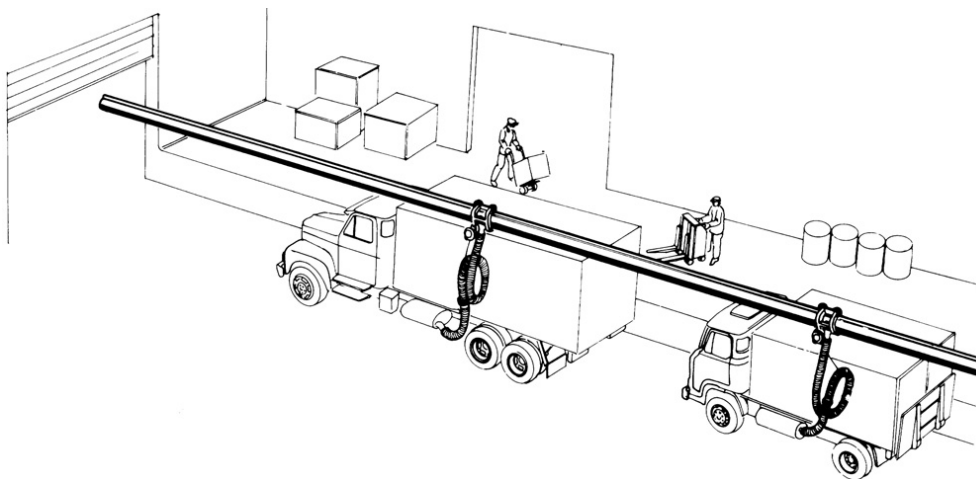


ВЫТЯЖНОЙ РЕЛЬС 14,6М



Номер артикула
84530

ТЕХНИЧЕСКИЕ ДАННЫЕ

ВЫТЯЖНОЙ РЕЛЬС 14,6М

кронштейнами для крепления на стену, соединителями, резиновыми уплотнениями, торцовыми крышками и упорами. Насадки не включены, заказываются отдельно. Мы рекомендуем насадки сажимным устройством.

ТЕХНИЧЕСКИЕ ДАННЫЕ

Номер артикула	84530
H.S. Code	76090000