



ORION®

Alentec & Orion AB SWEDEN

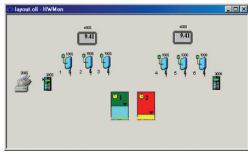
**WE PROVIDE
SOLUTIONS**

Fordonsverkstäder

Slangupprullare



Övervakningssystem



Ventiler & mätverk



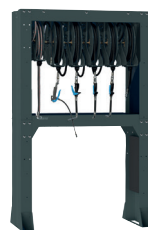
Tillbehör



Mobila enheter



Spilloljeutrustning



Servicebågar & torn



Pumpar



WE PROVIDE SOLUTIONS

Alentec & Orion AB har huvudkontor med utvecklings- och marknadsavdelningar samt lager i Älta, öster om Stockholm.

Vår huvudinriktning är utrustning för pumpning, mätning och dosering av smörjmedel. Vi tillhör de världsledande inom denna bransch. Vi har mycket stor erfarenhet av utrustning av denna typ då företaget har varit verksamt i mer än 100 år och sedan 1930-talet med högtrycksmörjning som inriktning.

En viktig del i vår produktportfölj är våra mätsystem för dosering och registrering av vätskefyllning med koppling till administrativa system.

Orions produkter är designade för att skapa en funktionell och attraktiv verkstad för personal och kunder.

Miljöaspekten är alltid en viktig del i både projektering, installations- och serviceprocessen. För oss är det en självklarhet att försöka minska vår och våra kunders miljöpåverkan. Vi har för vår verksamhet upprättat ett processbaserat kvalitets- och miljöledningssystem, enligt kraven i ISO 9001 för kvalitetsledningssystem och ISO 14001 för miljöledningssystemet.



1	Fettutrustning	9
	Tryckluftsdrivna fettpumpar och tillbehör.....	10
	Pumplyftar.....	12
	Slangupprullare.....	13
	Fettventiler och tillbehör.....	15
	Mobila fettutrustningar.....	16
	Handdrivna fettpumpar.....	19
	Batteridrivna fettpumpar.....	22
	Fettmunstycken.....	23
	Specialprodukter.....	24
	Hydrauliska smörjnipplar.....	26
	Tillbehör tryckluftsdrivna pumpar.....	28
	Tillbehör.....	29
2	Oljeutrustning	33
	Tryckluftdrivna pumpar.....	34
	Installationssatser för 227 & 228-serien pumpar.....	35
	Elektriska oljepumpar.....	37
	Tryckluftsdrivna membranpumpar.....	37
	Slangupprullare.....	38
	Mätverk och ventiler.....	40
	Kompleta distributionssatser.....	41
	Distributionssatser för 1.000L container.....	42
	Färskoljetankar.....	43
	Mobila utrustningar.....	44
	Mobila oljedistributörer.....	45
	Bärbara oljedistributörer.....	47
	Handpumpar.....	48
	Fatkran, smörjkannor, mått etc.....	51
	Installationstillbehör.....	54
3	Spillolja	59
	Sug & spilloljepumpar.....	60
	Tillbehör till sugpumpar.....	62
	Eldrivna vakuumsystem.....	63
	Slangupprullare för spilloljesug.....	63
	Automatisk spilloljeutrustning.....	64
	Gropvagn och lyft.....	65
	Spilloljebehållare med skål.....	66
	Spilloljevagnar.....	68
	Handpumpar & spilloljebaljar.....	70
	Vakuumpump.....	71
4	Tryckluft	75
	Slangupprullare.....	76
	Tryckluftsberedare (FRL).....	78
	Tillbehör för tryckluft.....	79
	Snabbkopplingar.....	80
5	Övriga vätskor	83
	Tryckluftsdrivna vätskepumpar.....	84
	Blandningsenheter.....	87
	Slangupprullare.....	88
	Ventiler och spolhandtag.....	89
	Sprayutrustning.....	91
	Handpumpar.....	93
	Fatkranar, kannor, mått etc.....	94
	Installationstillbehör.....	96
6	Diesel	99
	Elektriska pumpar för diesel.....	100
	Tryckluftsdrivna pumpar för diesel.....	101
	Slangupprullare.....	102
	Trattar och bränsledunkar.....	103

7	AdBlue	105
	Elektriska pumpar för AdBlue®	106
	Tryckluftsdrevna pumpar för AdBlue®	107
	Slangupprullare	109
	AdBlue® Ventiler & Mätverk	110
	Handdrivna pumpar	111
	Tillbehör för AdBlue®	112
8	Slangupprullare	113
	Slangupprullare, öppna	114
	Slangupprullare, kapslade	119
	Elkabelupprullare	121
	Tillbehör	121
9	Mätverk & Ventiler	125
	Fettventiler	126
	Vatten, kylarvätska & spolarvätska	127
	Avfettning	129
	Blåspistoler & däckpåfyllare	129
	Dieselventiler	130
	AdBlue®-ventiler	130
	Olja & glykolventiler	131
	Ventil för olja, vatten, spolarvätska, kylarvätska etc.	132
	Mätare och oljeventil för stora volymer	133
	Mekaniska handmätare	134
	Digitala handmätare	135
	Tillbehör för ventiler och mätverk	136
	Inbyggnadsmätare	137
10	Övervakningssystem	139
	NEX·U·®	142
	Doseringsutrustning	150
	OriLink®	150
	Mätenheter	154
	Övervakningsutrustning	154
	Skyddsutrustning	155
11	Fathantering	159
	Fatvagnar	160
	Miljövagnar	161
	Miljöpallar	162
	Fatlyftar	162
12	Avgasutsug	165
	Avgasslangupprullare, fjäderdrivna	166
	Avgasslangupprullare, eldrivna	167
	Avgasslangar	168
	Avgasutsug	171
	Avgasskenor	172
	Avgasmunstycken	173
	Styrutrustning	175
	Punktutsug	177
	Fläktar	178
13	Installationskomponenter	181
	Installationskomponenter för olja	182
	Installationskomponenter för fett	183
	Installationskomponenter för övriga vätskor	184
	Installationskomponenter	185
	Tankar och tillbehör	191
14	Absorbenter	195
	Absorbenter för olja	196
	Absorbenter för övriga vätskor	197
	Spillmattor	198

2026154	54	2468070	110	25101999	185	30201330	189	SPEC6011	65
2026154	96	2468070	130	25102008	185	30201339	189	SPEC6044	61
2085147	72	2490171	62	25102011	185	30201345	189	SPEC7291	154
2085478	68	2490172	62	25102020	185	30201354	189	SPEC7293	154
2090151	72	2818264	90	25102023	185	30301040	190	SPEC8042	157
2125753	54	2818264	128	25102032	185	30301041	190	SPEC8043	157
2125753	96	4080050	155	25102035	185	35101216	188	SPEC8110	158
2140102	91	4342000	53	25102038	185	35101222	188	SPEC8120	158
2145895	133	7350005	112	25102041	185	35101258	188	SPEC8121	158
2145998	121	7350006	112	25102047	185	35101273	188	TEC500	26
2226155	28	7350008	112	25102053	185	38220406	189		
2226155	54	7350009	112	25102056	185	38220408	189		
2226155	96	7350012	112	25102065	185	38220806	189		
2245997	133	7350013	112	25102068	185	38220808	189		
2246122	132	7350015	112	25102071	185	38220812	128		
2246122	135	7350016	112	25102074	185	38220812	189		
2285343	133	7350020	112	25102077	185	38221208	189		
2285344	133	7350021	112	25102083	185	38221212	189		
2285345	133	8310030	168	25102341	187	38221612	189		
2285346	133	9320119	188	25102344	187	38221616	189		
2285441	133	9320120	42	25102345	187	40801327	160		
2285470	132	10101474	186	25102347	187	55500206	19		
2285470	135	10101498	186	25102350	187	55500304	19		
2285471	132	10101519	186	25102353	187	55500306	19		
2285471	135	10101564	182	25102356	187	70091220	186		
2285472	132	10101564	186	25102359	187	70101207	184		
2285472	135	10101567	186	25102365	187	70101237	183		
2285473	132	10101591	186	25102377	187	70101249	182		
2285473	135	10103064	183	25102383	187	70101249	184		
2285474	132	10103070	182	25102386	187	70101261	183		
2285474	135	10103073	183	25102389	187	70101273	182		
2285475	132	10103079	182	25102392	187	70101303	182		
2285475	135	10103088	182	25102428	187	70101303	183		
2285479	132	10103091	183	25102431	187	70501423	182		
2285479	135	10103250	183	25102434	187	70501423	183		
2295014	61	10103280	183	25102440	187	70501423	184		
2295014	64	10103295	182	25102446	187	72101011	171		
2295014	68	10103325	182	25102450	187	72101021	171		
2295014	72	10103337	183	25102866	187	72101045	171		
2295015	68	10103517	185	25102867	187	72101051	189		
2295016	68	10103520	185	25102869	187	72101063	171		
2295018	64	10103523	185	25102875	187	72101081	112		
2295018	72	10103526	185	25102878	187	72101081	189		
2295104	64	10103529	185	25201057	188	72101087	112		
2295117	68	10103532	185	25201061	188	72101087	189		
2310033	50	10103538	185	25201062	188	72101126	112		
2310033	112	10103544	185	25201177	188	72101126	189		
2310034	50	10103547	185	25201192	188	78020608	189		
2310034	112	10103724	182	25201201	188	78020808	189		
2310035	50	10105941	186	25201204	188	78020812	189		
2310035	112	10105959	186	25201210	188	78020816	189		
2310037	50	10105998	186	25201216	188	78021212	189		
2310037	112	10106001	186	25201219	188	78050812	189		
2310038	50	10106364	183	25201228	188	78070808	189		
2310038	112	10106367	182	25201243	188	78080806	189		
2310039	50	10106370	183	25201252	188	78080808	189		
2310039	112	10106373	182	25201267	188	78310808	189		
2310043	50	10106379	182	25201270	188	78510808	189		
2310043	112	10106382	183	25201273	188	78900808	189		
2310044	50	10106484	183	25201276	188	90101120	182		
2310044	112	10106490	182	25201279	188	90101162	182		
2310045	50	10106493	183	25201282	188	90101192	182		
2310045	112	10106496	182	25201285	188	90201015	184		
2326013	62	10106502	182	25201294	188	90201030	184		
2326013	72	10106505	183	25201297	72	103201004	81		
2326260	155	10201363	184	25201297	188	103201005	81		
2330287	146	10201375	184	25201300	188	103201155	81		
2330287	156	10201441	184	25201303	188	103201204	81		
2345386	18	10201459	184	25205001	82	103201205	81		
2345475	192	10201474	186	30101069	190	103202004	82		
2345892	57	10202275	184	30101081	79	103202005	82		
2345893	57	10202296	184	30101081	98	103202102	82		
2346077	135	10202365	184	30101081	190	103202104	82		
2346077	136	10202377	184	30101084	79	103202105	82		
2346078	136	14095008	112	30101084	98	103205004	81		
2385450	155	14611008	112	30101084	190	103205005	81		
2390169	62	14611012	112	30101087	79	103205152	81		
2390178	62	14611016	112	30101087	98	103205204	81		
2395069	64	25101117	187	30101087	190	103205205	81		
2395080	64	25101126	187	30101093	79	120151920	64		
2395140	64	25101132	187	30101093	98	203201204	81		
2410046	112	25101495	188	30101093	190	203201205	81		
2410561	89	25101498	188	30101102	79	A1184	28		
2410561	127	25101513	188	30101102	98	A1186	28		
2410564	89	25101519	188	30101102	190	A1188	28		
2410564	127	25101768	186	30101111	79	A1190	28		
2410661	89	25101771	186	30101111	98	M101FZ	28		
2410661	127	25101774	186	30101111	190	M101RO	28		
2410664	89	25101780	186	30101117	79	NA7206	26		
2410664	127	25101783	186	30101117	98	NA58051	26		
2455000	132	25101819	186	30101117	190	ND6151	28		
2455000	135	25101864	186	30101123	79	ND6160	28		
2468010	40	25101870	186	30101123	98	ND6161	28		
2468010	132	25101871	186	30101123	190	ND6172	28		
2468011	132	25101897	187	30101129	79	P499	27		
2468050	40	25101903	187	30101129	98	P499G	27		
2468050	132	25101909	187	30101129	190	SPEC1201	18		
2468051	132	25101936	186	30101144	79	SPEC1290	154		
2468060	90	25101942	186	30101144	98	SPEC2290	154		
2468060	127	25101948	186	30101144	190	SPEC2292	154		
2468061	90	25101963	186	30201093	190	SPEC2293	154		
2468061	127	25101978	185	30201300	189	SPEC2294	154		
2468064	90	25101981	185	30201309	189	SPEC2305	43		
2468064	127	25101987	185	30201315	189	SPEC2307	43		

1 Fettutrustning

Tryckluftsdrivna fettpumpar och tillbehör	10
Pumplyftar	12
Slangupprullare	13
Fettventiler och tillbehör	15
Mobila fettutrustningar	16
Handdrivna fettpumpar	19
Batteridrivna fettpumpar	22
Fettmunstycken	23
Specialprodukter.....	24
Hydrauliska smörjnipllar	26
Tillbehör tryckluftsdrivna pumpar.....	28
Tillbehör	29

Fettpump, tryckförhållande 55:1

Lämplig för mobila utrustningar. Fatförskruvning med G2" utv. gänga ingår.

Tekniska data

Kapacitet	600 gr/min
Luftanslutning	1/4" Inv (G)
Max lufttryck	1 (10) MPa (bar)
Rekommenderat lufttryck	0,4 (4) - 0,7 (7) MPa (bar)
Utlopp	1/4" Inv (G)
Tryckförstärkning	55:1

Art. Nr	För förpackning	Längd
12540	12-20 kg	710 mm
12541	50 kg	925 mm
12542	180 kg	1120 mm



Fettpump, tryckförhållande 60:1

Lämplig för de flesta ändamål, både till mobila och stationära installationer. Fatförskruvning G2".

Tekniska data

Kapacitet	1000 gr/min
Luftanslutning	1/4" Inv (G)
Max lufttryck	1,0 (10) MPa (bar)
Rekommenderat lufttryck	0,4 (4) - 0,7 (7) MPa (bar)
Utlopp	3/8" Inv (G)
Tryckförstärkning	60:1

Art. Nr	För förpackning	Längd
12750	12-20 kg	700 mm
12751	50 kg	1000 mm
12752	180 kg	1180 mm



Fettpump med separerad luftmotor, tryckförhållande 60:1

Med den separerade luftmotorn så kommer ej fett att tränga upp i luftmotorn vid pumpning av klubbiga fett. Lämplig till både mobila och stationära installationer. Fatförskruvning G 2" ingår.

Tekniska data

Kapacitet	1000 gr/min
Luftanslutning	1/4" Inv (G)
Max lufttryck	1,0 (10) MPa (bar)
Rekommenderat lufttryck	0,4 (4) - 0,7 (7) MPa (bar)
Utlopp	3/8" Inv (G)
Tryckförstärkning	60:1

Art. Nr	För förpackning	Längd
12650	12- 20 kg	890 mm
12651	50 kg	1190 mm
12652	180 kg	1370 mm



Fettpump, tryckförhållande 80:1

Lämplig för de flesta ändamål, både till mobila och stationära installationer.
Fatförskruvning G2".

Tekniska data

Kapacitet	730 gr/min
Luftanslutning	1/4" Inv (G)
Max luftryck	1,0 (10) MPa (bar)
Rekommenderat luftryck	0,4 (4) - 0,7 (7) MPa (bar)
Utlopp	3/8" Inv (G)
Tryckförstärkning	80:1

Art. Nr	För förpackning	Längd
12755	12-20 kg	700 mm
12756	50 kg	1000 mm
12757	180 kg	1180 mm



Fettpump, Industri (4 1/2" luftmotor)

Fettpump med hög kapacitet för samtidig tappning på flera smörjpunkter, eller för att pumpa genom långa rörsystem (upp till 100 m). Dessa pumpar bör användas med pumplyft.

Tekniska data

Luftanslutning	1/2" Inv (G)
Utlopp	1/2" Inv (G)

Art. Nr	För förpackning	Kapacitet	Max luftryck	Tryckförstärkning
12825	180 kg	16000 gr/min	1,4 (14) MPa (bar)	25:1
12820	Bulk	11000 gr/min	1,4 (14) MPa (bar)	40:1
12822	180 kg	11000 gr/min	1,4 (14) MPa (bar)	40:1
12821	50 kg	11000 gr/min	1,4 (14) MPa (bar)	40:1
12832	180 kg	7500 gr/min	0,7 (7) MPa (bar)	70:1
12831	50 kg	7500 gr/min	0,7 (7) MPa (bar)	70:1
12830	Bulk kg	7500 gr/min	0,7 (7) MPa (bar)	70:1



Fettpump, Industri (6" luftmotor)

Fettpump med hög kapacitet för samtidig tappning på flera smörjpunkter, eller för att pumpa genom långa rörsystem (upp till 100 m).

Tekniska data

Luftanslutning	1/2" Inv (G)
Utlopp	1/2" Inv (G)

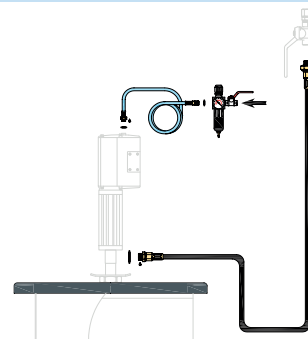
Art. Nr	För förpackning	Kapacitet	Max luftryck	Tryckförstärkning
12842	180 kg	8000 gr/min	0,7 (7) MPa (bar)	80:1
12840	Bulk	40000 gr/min	0,7 (7) MPa (bar)	12:1
12841	50 kg	8000 gr/min	0,7 (7) MPa (bar)	80:1



Installationsats för fettpump i fat/burk

Innehåller alla nödvändiga komponenter för att installera en fettpump i ett fat och att ansluta till luft- och fettledning. Pump och följelock beställs separat.

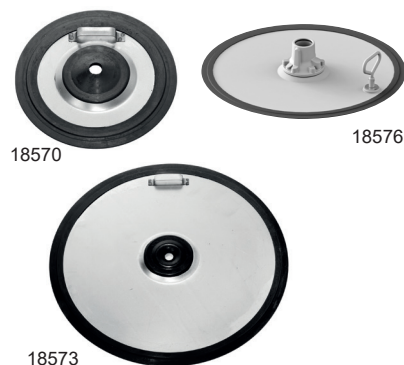
Art. Nr	Beskrivning
99601	Installationsats för fett pumpar 180 kg fat för 127 Seriens pumpar (pump ingår inte).
99602	Installationsats fett för 50 kg fat för 127 Seriens pumpar (pump ingår inte).
99604	Installationsats fett för 20 kg fat för 127 Seriens pumpar (pump ingår inte).
99611	Installationsats fett för 180 kg fat för 128 Seriens pumpar (pump ingår inte).
99612	Installationsats fett för 50-60 kg fat för 128 Seriens pumpar (pump ingår inte).



Följelock

Förhindrar gropbildning och underlättar fettnmatning. Yttre gummifläns tätar och skrapar fett från fatväggen. För pumprördiameterar Ø 26-42 mm.

Art. Nr	För förpackning	Dimension	Pump
18569	12,5 kg	230-260 mm	127-ser
18570	18-20 kg	265-290 mm	127-ser
18575	25 kg	300-330 mm	127-ser
18571	50 kg	340-360 mm	127-ser
18572	50 kg	365-395 mm	127-ser
18573	180 kg	560-590 mm	127-ser
18576	50 kg	330-370 mm	128-ser
18577	50 kg	360-405 mm	128-ser
18578	180 kg	550-590 mm	128-ser



Tvåpelaryft

Lyfter pumpen men trycker också ned den i fett. Lyftens luftcylindrar trycker ned pumpen samt följelocket i fett vilket förbättrar pumpens sugförmåga. Hjälper till vid byte av fat genom att lyfta upp pumpen ur fatet. Komplet lyft innehåller pump, följelock och pumplyft.

Tekniska data

Längd	610 mm
Bredd	991 mm
Höjd	1320 - 2500 mm

Art. Nr	Beskrivning	För förpackning
18300	Pumplyft (tvåpelare) utan pump	185 kg
18340	Pumplyft (tvåpelare) med fettpump 40:1	185 kg
18370	Pumplyft (tvåpelare) med fettpump 70:1	185 kg



Enpelarlyft

Pumplyft som genom pumpens vikt med tillbehör skapar ett tryck på fettet vilket minskar risken för fettfickor runt pumpröret och förenklar avluftning. Hjälper till vid byte av fat genom att lyfta upp pumpen ur fatet. Komplettt lyft innehåller pump, följelock och pumplyft.

Tekniska data

Höjd 1630 - 2630 mm

Art. Nr	Beskrivning	För förpackning
18400	Enpelarlyft utan fettpump	-
18440	Enpelarlyft med fettpump 12822 40:1. max 11 kg/min	50 kg
18470	Enpelarlyft med fettpump 12832 70:1. max 7,5 kg/min	185 kg



Enpelarlyft Industri

Pumplyft för Fettpump Industri. Gör byte av fat snabbare, enklare och säkrare. Risken att smutspartiklar följer med in i fettledning på grund av att man har placerat pumpen på golvet medans man byter fat är eliminerad. Lyftarmen kan rotera fritt runt sin egen axel, upp till tre fat kan placeras. Enbart för fettpumpar med lyftögla.

Tekniska data

Höjd 1630 - 2630 mm

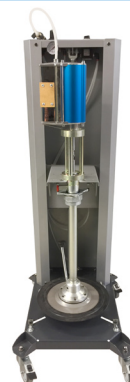
Art. Nr	Beskrivning
18305	Enpelarlyft utan fettpump.



Pumplyft för klubbiga fett 12-20 kg

Mobil enhet för pumpning av fett som är svårt att pumpa, klubbigt eller har hög viskositet, t.ex NLGI 3. En tryckluftskolv lyfter upp pumpen vid byte av hink. Kolven trycker även ner pumpen under drift.

Art. Nr	Beskrivning
18200	Mobil pumplyft 12-20Kg med pump



Serie ORM

Robust öppen slangupprullare tillverkad av lackerad stålplåt med oljebeständig armerad slang. Kan utrustas med svängbart fäste, artikelnr 28913. För montering i valfritt läge på vägg eller i tak. Rekommenderad monteringshöjd, minst 2,5m över golv. För mer information, se kapitel 8 Slangupprullare.

Art. Nr	Dimension	Max arb.tryck	Media	Slanglängd
15125	10 (3/8") mm (tum)	40 (400) MPa (bar)	Fett	15 m



Serie ORS

Öppen slangupprullare med låg vikt tillverkad av aluminium med oljebeständig armerad slang. Kan utrustas med svängbart fäste, artikelnr 28913. För montering i valfritt läge på vägg eller i tak. Rekommenderad monteringshöjd, minst 2,5m över golv. För mer information, se kapitel 8 Slangupprullare.

Art. Nr	Dimension	Max arb.tryck	Media	Slanglängd
15212	6,25 (1/4") mm (tum)	35 (350) MPa (bar)	Fett	10 m
15225	10 (3/8") mm (tum)	35 (350) MPa (bar)	Fett	15 m



Serie OR

Öppen slangupprullare tillverkad av lackerad stålplåt med oljebeständig armerad slang. Kan utrustas med svängbart fäste, artikelnr 28902. För montering i valfritt läge på vägg eller i tak. Rekommenderad monteringshöjd, minst 2,5m över golv. För mer information, se kapitel 8 Slangupprullare.

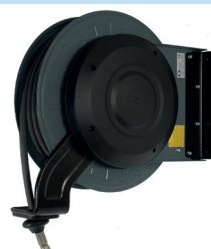
Art. Nr	Dimension	Max arb.tryck	Media	Slanglängd
15325	10 (3/8") mm (tum)	40 (400) MPa (bar)	Fett	15 m



Serie LOR

Öppen slangupprullare tillverkad av lackerad stålplåt med oljebeständig armerad slang. Kan utrustas med svängbart fäste, artikelnr 28904. För montering i valfritt läge på vägg eller i tak. Rekommenderad monteringshöjd minst 2,5m över golv. För mer information, se kapitel 8 Slangupprullare.

Art. Nr	Dimension	Max arb.tryck	Media	Slanglängd
15527	10 (3/8") mm (tum)	40 (400) MPa (bar)	Fett	25 m



Serie ORL

Robust öppen slangupprullare tillverkad av lackerad stålplåt med oljebeständig armerad slang. Kan utrustas med svängbart fäste, artikelnr 28913. För montering i valfritt läge på vägg eller i tak. Rekommenderad monteringshöjd, minst 2,5m över golv. För mer information, se kapitel 8 Slangupprullare.

Art. Nr	Dimension	Max arb.tryck	Media	Slanglängd
15436	12,5 (1/2") mm (tum)	27,5 (275) MPa (bar)	Fett	20 m



Serie CRO

Kapslad slangupprullare tillverkad i aluminium med oljebeständig armerad slang. Kan utrustas med svängbart fäste, artikelnr 28913. För montering i valfritt läge på vägg eller i tak. Rekommenderad monteringshöjd minst 2,5m över golv. För mer information, se kapitel 8 Slangupprullare.

Art. Nr	Dimension	Max arb.tryck	Media	Slanglängd
16212	6,35 (1/4") mm (tum)	35 (350) MPa (bar)	Fett	10 m
16225	10 (3/8") mm (tum)	35 (350) MPa (bar)	Fett	15 m



Serie CRK

Kapslad slangupprullare tillverkad av lackerad stålplåt med oljebeständig armerad slang. Kan utrustas med svängbart fäste, artikelnr 28913. För montering i valfritt läge på vägg eller i tak. Rekommenderad monteringshöjd minst 2,5m över golv. För mer information, se kapitel 8 Slangupprullare.

Art. Nr	Dimension	Max arb.tryck	Media	Slanglängd
16412	6,35 (1/4") mm (tum)	35 (350) MPa (bar)	Fett	10 m
16425	10 (3/8") mm (tum)	35 (350) MPa (bar)	Fett	15 m



Fettventil

Inkl. utloppsror alternativt slang och hydraulisk koppling 14512.

Art. Nr	Max arb.tryck	Anslutning
14612	50 (500) MPa (bar)	1/4" Inv (G)
14615	50 (500) MPa (bar)	1/4" Inv (G)
99600	50 (500) MPa (bar)	1/4" Inv (G)

14612



14615



99600



Högtrycksfettventil

Trycket kan höjas upp till 80 MPa (800 bar) genom att pumpa med handtaget. **OBS! Får ej användas med utloppsslang.**

Art. Nr	Max arb.tryck	Anslutning
14626	50 (500) MPa (bar)	1/8" Inv (G)



Fettmätare

Nollställbar trippmätare, totalräkneverk som inte är nollställbart. Drivs av 2st 1,5 V AAA batterier. Noggrannhet +/- 3 %.

Art. Nr	Kapacitet	Max arb.tryck	Anslutning
14720	1000 gr/min	50 (500) MPa (bar)	1/4" Inv (G)
14710	1000 gr/min	50 (500) MPa (bar)	1/8" Inv (G)

14720

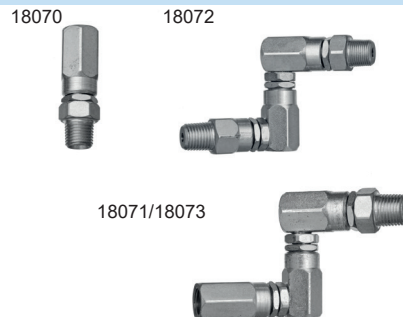


14710



Svivar för fett

Möjliggör smidig hantering av fettslangar även vid högt tryck. För bästa resultat skall en rak svivel monteras mellan pump och utloppsslang samt en z-svivel mellan utloppsslang och fettpistol.



Art. Nr	Gänga	Max arb.tryck
18070	1/4" Inv-Utv (G)	50 (500) MPa (bar)
18071	1/4" Inv-Utv (G)	50 (500) MPa (bar)
18072	1/4" - 1/4"-27 Utv NPT	50 (500) MPa (bar)
18073	1/4" - 1/8" Inv-Utv (G)	50 (500) MPa (bar)

Mobil fettutrustning för 12-180kg behållare med 60/80:1 pump

Består av fettpump (60:1 alternativt 80:1), 1/4" snabbkoppling, fatlock, fettslang, z-svivel och fettpistol. Obs! Följelock beställs separat.

Med 60:1 fettpump kapacitet ca. 1.000 g/min.

Med 80:1 fettpump kapacitet ca. 730 g/min.



Art. Nr	För förpackning	Tryckförstärkning	Slanglängd	Kärra
12200	12-20 kg	60:1	2 m	-
12201	12-20 kg	60:1	2 m	28528
12205	50 kg	60:1	3 m	28528
12305	50 kg	60:1	3 m	28526
12210	180 kg	60:1	3 m	28667
12213	180 kg	60:1	3 m	28645
12214	180 kg	60:1	10m Slangupprullare	28645
12220	12-20 kg	80:1	2 m	-
12221	12-20 kg	80:1	2 m	28528
12225	50 kg	80:1	3 m	28528
12325	50 kg	80:1	3 m	28526
12230	180 kg	80:1	3 m	28667
12233	180 kg	80:1	3 m	28645

12210
12230

Mobil utrustning för påfyllning av smörjfett i fordon

Komplett utrustning för 185 kg fat. Består av pump 22762 (15:1), 1/2"- slang (4 m) med snabbkoppling för överföring av fett till fordonets chassismörjbehållare. Levereras med fatkärna, fatlock samt följelock.

Art. Nr

22057



Mobil fettutrustning för 12-50 kg förpackning

Består av fettpump (55:1) kapacitet ca. 600 g/minut, 1/4" snabbkoppling, fatlock, fettslang, z-svivel och fettventil.

Art. Nr	För förpackning	Slanglängd
12130	12-20 kg	2 m
12121	12-20 kg	2 m
12131	50 kg	3 m
12134	12-20 kg	2 m
12135	50 kg	3 m

12130

12121



12134

12135



Mobil fettutrustning för smutsiga miljöer 12-50 kg

Består av fettpump (60:1) med 1/4" snabbkoppling, monterad i locket av en skyddsbehållare som skyddar fettfattet, inklusive fettslang med z-svivel och fettventil. Behållarvagnen är försedd med två massiva gummihjul och två länkrullar.

Art. Nr	För förpackning	Slanglängd
12234	12-20 kg	2 m
12235	50 kg	3 m

12235

12234



Tomma förpackningar

Art. Nr	Beskrivning
1825106	Hink 20 liters Ø295mm x 375mm för De-Luxe 12134 samt 12234
2345386	Tomt 60L fat. Ø365mm x 680mm för De-Luxe 12135 samt 12235

Påfyllningsatts för skruvpatron och hävstångsfettpumpar

Adaptersats för att använda en tryckluftsdreven fettpump för normal smörjning med utloppsslang och fettventil, såväl som påfyllning av skruvpatroner och hävstångsfettpumpar via påfyllningsventiler. Trevägsventil för fett, adapter mot pump, adapter för skruvpatroner, dammskydd och påfyllningsventiler ingår. Tomma skruvpatroner beställs separat.

Art. Nr	Beskrivning
SPEC1201	Påfyllningskit för skruvpatron och hävstångsfettpumpar
1315630	Tom skruvpatron
1315656	Dammskydd för 14713



Bärbar fettpump

Bärbar fettpump med bärhandtag, högtrycksslang och hydrauliskt munstycke.

Art. Nr	Kapacitet	Dimension	Max tryck	Volym
11027	7,5 gr/slag	490x240x630 mm	35 (350) MPa (bar)	16 kg
11028	10-20 gr/slag	380x170x620 mm	35 (350) MPa (bar)	16 kg
11639	30 gr/slag	490x240x639 mm	15 (150) MPa (bar)	16 kg



Högtrycksfettpump

I stål som monteras direkt på fettburk. Pumpen är utrustad med bärhandtag, fatlock med pumpfäste, följelock, 1,5 m högtrycksslang och utloppsrör med hydrauliskt munstycke.

Art. Nr	Kapacitet	Dimension	Max tryck
11116	2 gr/slag	Ø 265-310 mm	35 (350) MPa (bar)
11118	2 gr/slag	Ø 285-330 mm	35 (350) MPa (bar)



Pedaldriven fettpump

Fotmanövrerad kraftig fettpump. Fettslang, 2 m, hydrauliskt munstycke ingår.

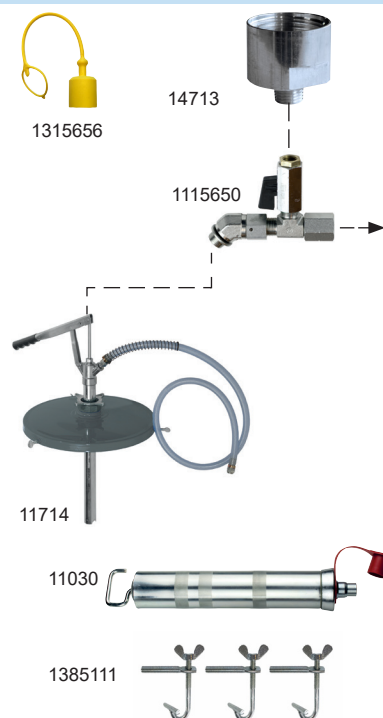
Art. Nr	Kapacitet	Max tryck	Volym
11310	2 gr/slag	50 (500) MPa (bar)	5 kg



Påfyllningspump för chassismörjsystem

Pump med 1,5 m slang med anslutningsgänga G3/8" för chassismörjsystem.
Snabbkoppling beställs separat.

Art. Nr	Beskrivning	För förpackning	Dimension
11713	Påfyllningspump för fett handdriven 12-18kg fat för chassismörjsystem	12-18 kg	265- 310 mm
11714	Påfyllningspump för fett handdriven 20kg fat för chassismörjsystem	20 kg	285-330 mm
11715	Påfyllningspump för fett handdriven 350-395mm fat för chassismörjsystem	50 kg	350-395 mm
1115650	T-adaptersats för påfyllningspumpar 11713-15		
14713	Påfyllningsadapter för skruvpatron		
1315656	Dammskydd för 14713		
55500304	Snabbkoppling hona G1/4" inv 35 Mpa		
55500306	Snabbkoppling hona G3/8" inv 35 Mpa		
55500206	Snabbkoppling hane G3/8" inv 31,5 Mpa		
11030	Pump handdriven fett påfyllnad för centralsmörjsystem		
1315660	Påfyllningsnippel M20X1,5 för 11030 passar typ Beka Max		
1315661	Påfyllningsnippel M22X1,5 för 11030 passar typ Lincoln, Vogel		
1385111	T-skruvsats för 20 kg plastbehållare		



Påfyllningspump Industri för chassismörjsystem

Med pumpen ingår 1,5 m slang med snabbkoppling, fatlock med fatadapter och följelock.
Kapacitet ca 50 g/slag.

Art. Nr	Beskrivning	För förpackning	Dimension
11238	Pump handdriven fett 5kg fat påfyllning av chassismörjsystem	5 kg	192- 215 mm
11237	Pump handdriven fett 15-18kg fat påfyllning av chassismörjsystem	15-18 kg	240-300 mm
11235	Pump handdriven fett 20Kg påfyllning	20 kg	
11239	Pump handdriven fett 25kg fat påfyllning av chassismörjsystem	25 kg	312-342 mm
11236	Pump handdriven fett 50kg 365-415mm påfyllning av chassismörjsystem	50 kg	365-415 mm
1385112	T-skruvsats för 20 kg plastbehållare med M6 gänga för 1123X		



Push-gun

Enkel pump som trycks mot smörjnippel. Tillverkad av svartoxiderad stål med lock av plast. Max.tryck ca 25 MPa (250 bar), kapacitet 0,6 cm³/slag.

Art. Nr	Utförande	Dimension	Volym
11001	Tratt/hydraul munstycke	Ø 30 x 115 mm	60 cm³
11002	Spetsmunstycke	Ø 30 x 115 mm	60 cm³
11003	Trattmunstycke	Ø 40 x 240 mm	150 cm³
11004	Spetsmunstycke	Ø 40 x 240 mm	150 cm³
11005	Hydraulmunstycke	Ø 40 x 240 mm	150 cm³
11025	Tratt/hydraul munstycke	Ø 30 x 115 mm	60 cm³



Hävstångsfettpumpar

Kan användas antingen för fett i lösvikt (manuellt eller med påfyllningspump) eller med 400 g fettpatron (Ø 53 x 237 mm). Utloppsrör med hydraulisk koppling ingår. Hävstångspumpar för extrema förhållanden finns, kontakta oss för mer information.

Art. Nr	Beskrivning	Kapacitet	Max tryck
11205	Fettpump handdriven hävstång standard	0,8 gr/slag	35 (350) MPa (bar)
1120510	Fettpump handdriven hävstång standard med slang 200 mm	0,8 gr/slag	35 (350) MPa (bar)
1120520	Fettpump handdriven hävstång standard med slang 300 mm.	0,8 gr/slag	35 (350) MPa (bar)
1120530	Fettpump handdriven hävstång standard med slang 450 mm	0,8 gr/slag	35 (350) MPa (bar)
11214	Fettpump handdriven hävstång med stor behållare (1000 cm ³)	0,8 gr/slag	35 (350) MPa (bar)
14726	Adapter för fettpumpar för MLS skruvfettpatroner		
1315630	Tom skruvfettpatron		
11210	Fettpump handdriven hävstång fett industri	0,8 gr/slag	70 (700) MPa (bar)
1121020	Fettpump hävstång industri med slang 300 mm	0,8 gr/slag	70 (700) MPa (bar)
11750	Fettpump handdriven hävstång fett proffs	0,8 gr/slag	75 (750) MPa (bar)
11207	Fettpump handdriven "Speedy Grease" med magnet.	2,5 gr/slag	80 (800) MPa (bar)
1315625	Följelock 24 st för 11207 Speedy Grease.		
1315627	Adapter för skruvtub 11205/07/10/50		
11220	Fettpump handdriven hävstång tung industri	1,3 gr/slag	70 (700) MPa (bar)
14727	Adapter för fettpumpar för MLS skruvfettpatroner		
11230	Fettpump handdriven hävstång tung industri	1,1-1,7 gr/slag	70 (700) MPa (bar)



11205



11214



11210



11750



11207



11220



11230

Hävstångspump, enhands

Hävstångspump för fett med enhands pistolgrepp. Påfyllning med löst fett (manuellt eller med påfyllningspump, se nedan) eller 400 gr patron. Utloppsrör, hydraulisk koppling, avluftningsventil/ påfyllningsnippel ingår.

Art. Nr	Kapacitet	Max tryck
11226	0,7 gr/slag	45,5 (455) MPa (bar)
11225	0,8 gr/slag	45,5 (455) MPa (bar)



11225

11226

Tryckluftdriven handhållen fettpump

Tryckförhållande 60:1. Kopplas direkt till tryckluftledning eller tryckluftkretsen på ett fordon. Kapacitet ca 1 cm³ /tryckning. Max lufttryck 1 (10) MPa (bar).

Art. Nr	Kapacitet	Max tryck	Volym
12517	1 cm ³	1 (10) MPa (bar)	500 cm ³
12527	1 cm ³	1 (10) MPa (bar)	1000 cm ³



Utloppsslangar för fettventil

Högtrycksslang, 4,8 mm i.d., Max tryck 40 MPa (400 bar).

Art. Nr	Gänga	Längd
14042	1/8" Utv (R)	200 mm
14043	1/8" Utv (R)	300 mm
14044	1/8" Utv (R)	450 mm
14044AVLAST	1/8" Utv (R)	450 mm
14047	1/8" Utv (R)	1000 mm
14052	1/8" Utv (R)	2500 mm



Påfyllningspump

För fyllning av fett i hävstångspumpar. Med pumpen ingår 2 st kopplingar för Ø 9 och Ø12 mm påfyllningsventil, fatlock med fatadapter och följelock. Kapacitet ca 50 g/slag.

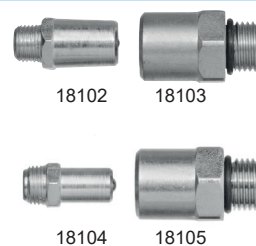
Art. Nr	Beskrivning	Dimension
11710	Påfyllningspump för fett handdriven 12-18Kg Ø310mm	Ø265-310 mm
11711	Påfyllningspump för fett handdriven 20Kg Ø285-330mm	Ø285- 330 mm
11712	Påfyllningspump för fett handdriven 50Kg Ø350-395mm	Ø350- 395 mm
14713	Påfyllningsadapter för skruvpatron	
1315630	Tom skruvpatron	
1315656	Dammskydd för 14713	



Påfyllningsnippel och påfyllningsventil

För påfyllning av hävstångspumpar med påfyllningspump.

Art. Nr	Dimension	Anslutning
18102	Ø12,5 mm	1/8" Utv (G)
18103	Ø12,5 mm	1/4" Utv (G)
18104	Ø9 mm	1/8" Utv (G)
18105	Ø9 mm	1/4" Utv (G)



Magnethållare för hävstångspump

Art. Nr	Beskrivning
14717	Magnethållare för hävstångspump



Batteridrivna handhållna fettpumpar, 20 V Li-Ion batteri, för industri

Enkel och lättanvänd batteridrivna fettpump för 400 gr fettpatroner eller lösfett. Levererar upp till 100 / 160 gr/ min (två hastigheter) med ett max tryck av 50 MPa (500 bar), kan tömma ca 40 fettpatroner på ett fulladdat batteri (4,0 Ah). Levereras med ett högkapacitets batteri och en snabbbladdare. Högtrycksslang (1,1m) med hydraulisk koppling, avluftningsventil/ påfyllningsnippel ingår. Påfyllning med löst fett (manuellt eller med påfyllningspump) eller 400 gr patron. Levereras i praktisk väska. Pumpen har en inbyggd fettmätare som visas på en inbyggd LCD-display som även visar hur mycket fett som är kvar i patronen, den larmar även om fett-nippeln är igensatt. Inbyggd LED-lampa.



Art. Nr	Beskrivning	Kapacitet	Max tryck
13534	Batteridrivna fettspjut 20V 4,0 Ah	100 / 160 gr/min	50 (500) MPa (bar)
13532	Batteridrivna fettspjut 20V 2,0 Ah	100 / 160 gr/min	50 (500) MPa (bar)
1353401	Batteri 4Ah till 13534		
1353201	Batteri 2Ah till 13532		
1353402	Batteriladdare till 13532 & 13534		

Batteridrivna handhållna fettpumpar, 14,4 V Li-Ion batteri, för tung industri

Enkel och lättanvänd batteridrivna fettpump för 400 gr fettpatroner eller lösfett. Levererar upp till 160 gr/ min med ett max tryck av 69 MPa (690 bar), kan tömma ca 17 fettpatroner på ett fulladdat batteri. Högtrycksslang (1m) med hydraulisk koppling, avluftningsventil/ påfyllningsnippel ingår. Påfyllning med löst fett eller 400 gr patron. Levereras i praktisk väska.



Art. Nr	Kapacitet	Max tryck
13507	150 gr/min	45 (450) MPa (bar)

Batteridrivna handhållna fettpumpar, 20 V Li-Ion batteri, för tung industri

Enkel och lättanvänd batteridrivna fettpump för 400 gr fettpatroner eller lösfett. Levererar upp till 113 / 170 gr/ min (två hastigheter) med ett max tryck av 69 MPa (690 bar), kan tömma ca 15 fettpatroner på ett fulladdat batteri. Levereras med ett högkapacitets batteri och en snabbbladdare. Högtrycksslang (1m) med hydraulisk koppling, avluftningsventil/ påfyllningsnippel ingår. Påfyllning med löst fett (manuellt eller med påfyllningspump) eller 400 gr patron. Levereras i praktisk väska. Pumpen har en inbyggd fettmätare som visas på en inbyggd LCD-display som även visar hur mycket fett som är kvar i patronen, den larmar även om fett-nippeln är igensatt. Inbyggd LED-lampa.



Art. Nr	Beskrivning	Kapacitet	Max tryck
13523	Pump batteridrivna 20V 2,5Ah Li-Ion fett	113/170 gr/ min	69 (690) MPa (bar)
13524	Pump batteridrivna 20V 2,5Ah Li-Ion fett 2 batterier	113/170 gr/ min	69 (690) MPa (bar)
13526	Pump batteridrivna 20V 4Ah Li-Ion fett	113/170 gr/ min	69 (690) MPa (bar)
13527	Pump batteridrivna 20V 4Ah Li-Ion fett 2 batterier	113/170 gr/ min	69 (690) MPa (bar)
1355050	Batteri 20V 4Ah för 13523, 24, 26, 27.		
1355060	Batteriladdare 230V för 14,4V, 20V Li-Ion batterier		
14727	Adapter för fettpumpar för MLS skruvfettpatroner		

Batteridrivna handhållna fettpump, 18 V Li-Ion batteri, för industri

Enkel och lättanvänd batteridrivna fettpump för 400 gr fettpatroner eller lösfett. Levereras upp till 160 gr/ min med ett max tryck av 45 MPa (450 bar), kan tömma ca 5 fettpatroner på ett fulladdat batteri. Levereras med bärrem, ett batteri och en snabbbladdare.

Högtrycksslang (1 m) med hydraulisk koppling, avluftningsventil/påfyllningsnippel ingår. Påfyllning med löst fett (manuellt eller med påfyllningspump) eller 400 gr patron. Levereras i praktisk väska.

Art. Nr	Beskrivning	Kapacitet	Max tryck
13517	Pump batteridrivna 18V Li-ion fett	160 gr/ min	45 (450) MPa (bar)
1355020	Batteri Li-Ion för 13516/17 18V		
1355022	Laddare 220-240V Li-Ion för 13516/13517		
14726	Adapter för fettpumpar för MLS skruvfettpatroner		



Adapter för dragspelspatron

Art. Nr	Passar
14534	13517
14535	11220, 11230, 11225
14536	11207
14538	13507, 13523, 13524, 13526, 13527



Utloppsrör

Anslutningsgänga på samtliga utloppsrör är G1/8" (utv) rörlängd 140 mm.

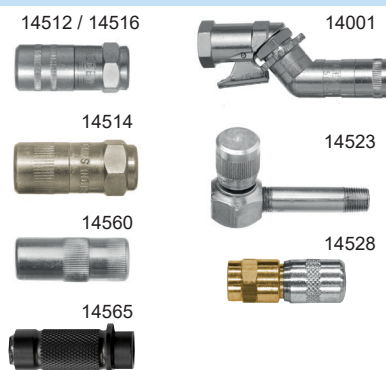
Art. Nr	Dimension	Gänga	Munstycke
14715	Ø10 mm	1/8" Utv-Utv (G)	-
14517	Ø15 mm	1/8" Inv (G)	14512
14519	Ø18 mm	1/8" Inv (G)	14514



Hydrauliska munstycken

Anslutningsgänga på alla munstycken är G 1/8" (inv).

Art. Nr	Beskrivning	Dimension	Antal backar
14512	Munstycke hydrauliskt G1/8" Ø15 mm 4st backar	Ø15 mm	4 styck
14516	Munstycke Hydrauliskt G1/8" Ø15 mm 4 st backar med backventil	Ø15 mm	4 styck
14514	Munstycke hydrauliskt G1/8" Ø18 mm 3st backar	Ø18 mm	3 styck
14560	Munstycke hydrauliskt G1/8" Ø14mm 3st backar	Ø14 mm	3 styck
14565	Munstycke hydrauliskt snabb G1/8" Ø14 mm - Liknande snabbkoppling.	Ø14 mm	
14001	Munstycke ställbart hydrauliskt munstycke G1/8" Ø 18 mm	Ø18 mm	3 styck
14523	Avlastningsventil vid fastlåsta munstycken		
14528	Avlastningsventil vid fastlåsta munstycken, rakt		



Snabbväxlingsadapter

För enkel snabbväxling av olika munstycken, ansluts med snabbkoppling till ett hydrauliskt munstycke.

Art. Nr	Anslutning
14015	1/8" Utv (G)
14016	1/8" Inv (G)
14017	Ø10 mm
14018	90° 14512
14019	90° 14514
14070	45 mm Spetsmunstycke



Spetsmunstycken med snabbkoppling

För anslutning till 14512 eller 14560 med snabbkoppling.

Art. Nr	Beskrivning	Längd
14071	Snabbväxlingsadapter spetsmunstycke Ø 6 mm	33 mm
14072	Snabbväxlingsadapter spetsmunstycke Ø 6 mm vinkel 45°	33 mm
14073	Snabbväxlingsadapter spetsmunstycke Ø 1,5 mm	45 mm
14074	Snabbväxlingsadapter spetsmunstycke Ø 2 mm	45 mm
14076	Snabbväxlingsadaptrar 4 st i en plastask	

14071 14072 14073 14074 14076



Smörjspetsar

Ansluts med G1/8" (inv) till utloppsrör eller smörjslang.

Art. Nr	Beskrivning
14067	Smörjspets med säkerhetshylsa G1/8" (inv)
14068	Smörjspets med gummisspets G1/8" (inv)
14069	Smörjspets G1/8" (inv)



Traktorkopplingar

Ansluts med G1/8" (inv) till utloppsrör eller smörjslang.

Art. Nr	Tätningar	För smörjnippel	Höjd
14048	Metall	Ø16 / 15 mm 6-hex mm	20 mm
14046	Metall	Ø16 / 15 mm 6-hex mm	17 mm
14055	Gummi	Ø16/ 15 mm 6-hex mm	22 mm
14050	Gummi	Ø22 mm	28 mm
14056	Gummi	Ø22 mm	44 mm
14057	Metall	Ø22 mm	21 mm



Munstycken för lub- och trattsmörjnippel

Ansluts med G1/8" (inv) till utloppsrör.

Art. Nr	Beskrivning
14005	Munstycke LUB G1/8" ansluts till utloppsrör
14006	Spets LUB munstycke, ansluts med G1/8" inv till utloppsrör



Smörjställerrenoverare

Fyll verktyget med en tunn olja och knacka lätt med en hammare. Smörjställerrenoveraren gör så att en igensatt nippel öppnas genom att injicera en tunn olja med högt tryck i nippeln. Detta spolar bort smuts och lossar på rostiga delar. När verktyget används, var noga med att ingen luft finns kvar i verktyget, fäst det sedan på smörjstället och knacka lätt med en hammare.

Art. Nr	Beskrivning
11015	Smörjställevitaliseraren



Kullagerpåfyllare

Kan monteras på arbetsbänk. Används tillsammans med fett pump. För lager Ø 19 - 150 mm.

Art. Nr

11709



Fettsprayare

Tryckluftdriven fettspraypump avsedd för MLS (skruvpatron) fettpatron. Utrustningen levererar en konstant mängd så länge avtryckaren är aktiverad. Avgiven mängd fett och justering av luftmängden regleras med hjälp av en inställningsratt. Man kan även ställa in flatstråle eller rund spraybild av fett. Snabbkopplingsnippel luft passande Cejn 320 eller Tema1600 ingår. Användningsområden: Spraya fett på kedjor, wirrar, kugghjul, glidskenor, teleskopiska bommar, etc

Art. Nr	Max lufttryck
---------	---------------

12519	0,3-0,5 (3-5) MPa (bar)
-------	-------------------------



Fettsprayhandtag

Fett handtag med luftanslutning för applicering av fett på stora ytor. Fett- och luftslang ingår. Mängden luftinblandning kan justeras med hjälp av en nålventil.

Art. Nr	Luftanslutning	Slanglängd	Anslutning
---------	----------------	------------	------------

12512	1/4" Utv (G)	3 (1/4") m	3/8" Utv (G)
-------	--------------	------------	--------------



Gängtolk

Gängtolk för smörjnipplar.

Art. Nr	Beskrivning
---------	-------------

19100	Gängtolk BSP
-------	--------------

19101	Gängtolk NPT
-------	--------------

19102	Gängtolk M
-------	------------



Hydrauliska smörjnippel

Tillverkade enligt DIN 71412.

Material: Stål, förzinkat.

Rostfritt motsvarar SS 2346.

Princip: Backar griper om nippelhuvudet, metallisk tätning (gummi i vissa typer).

Kopplingen vickas av nippeln vid trycklöst system.



509 / 509F

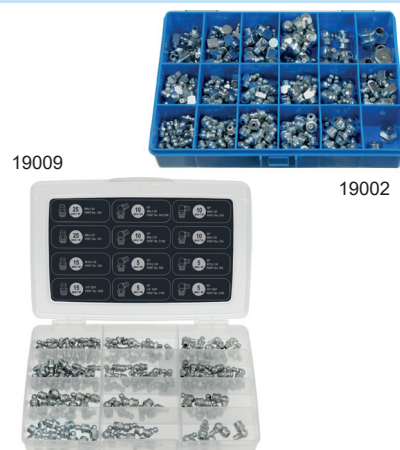
547K

525

Art. Nr	Beskrivning
509F	Smörjnippel, R 1/8", rak
509FROSTFRI	Smörjnippel, R 1/8", rak, rostfri
509	Smörjnippel, 1/8"NPT, rak
509ROSTFRI	Smörjnippel, 1/8"NPTF, rak, rostfri
1669B	Smörjnippel, 1/8" NPTF, rak, 32 mm under 6-kant
1684B	Smörjnippel, 1/8" NPTF, rak, 54 mm under 6-Kant
512	Smörjnippel, G1/4", rak
512ROSTFRI	Smörjnippel, G1/4", rak, rostfri
515	Smörjnippel, G3/8", rak
504	Smörjnippel, M6X1, rak
504ROSTFRI	Smörjnippel, M6X1, rak, rostfri
1697	Smörjnippel, M6X1, rak, 19mm under 6-Kant
505	Smörjnippel, M8X1, rak
505ROSTFRI	Smörjnippel, M8X1, rak
507	Smörjnippel, M8X1,25, rak
580	Smörjnippel, M10X1, rak
580ROSTFRI	Smörjnippel, M10X1, rak, rostfri
516	Smörjnippel, W1/4", rak
511	Smörjnippel, W3/8", rak
513K	Smörjnippel, 1/4"-28 SAE-LT, rak
1698	Smörjnippel, 1/4"-28 SAE, rak, 21 mm under 6-Kant
TEC500	Smörjnippel, Ø6 mm inlagsnippel
501	Smörjnippel, Ø8 mm inlagsnippel
502	Smörjnippel, Ø5/16" inlagsnippel
519F	Smörjnippel, R 1/8", 45°
519	Smörjnippel, 1/8" NPTF, 45°
NA58051	Smörjnippel, G1/4", 45°
NA7206	Smörjnippel, M6X1, 45°
505B	Smörjnippel, M8X1, 45°
515ROSTFRI	Smörjnippel, M8X1, 45°, rostfri
514B	Smörjnippel, M8X1,25, 45°
584	Smörjnippel, M10X1, 45°
547K	Smörjnippel, 1/4"-28 SAE-LT, 45°
535F	Smörjnippel, R 1/8" 90°
535	Smörjnippel, 1/8" NPTF, 90°
538	Smörjnippel, G1/4", 90°
576	Smörjnippel, M6X1, 90°
577	Smörjnippel, M8X1, 90°
514	Smörjnippel, M8X1,25, 90°
583	Smörjnippel, M10X1, 90°
525	Smörjnippel, 1/4"-28 SAE-LT 90°, 16 mm under 6-Kant

Smörjnippelsortiment

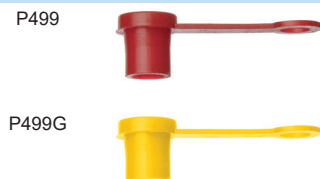
Art. Nr	Beskrivning
19002	Innehåller de 17 vanligaste hydrauliska smörjnippelarna. Totalt 350 nipplar. Lådan är tillverkad av slagtälig plast.
19009	Innehåller ett sortiment av M6x1, M8x1,25, M10x1 samt R 1/8" i rakt, 45° resp. 90° utförande, totalt 140 nipplar. Lådan är tillverkad i plast och har 12 fack.



Skyddshuvar för hydrauliska smörjnippel

Skyddar hydrauliska smörjnippel från smuts.

Art. Nr	Beskrivning
P499	Skyddshuv för hydrauliska smörjnippel (röd) skyddar från smuts.
P499G	Skyddshuv för hydrauliska smörjnippel (gul) skyddar från smuts.



Lub smörjnippel

Material: Stål, förzinkat.

Princip: Pumpens munstycke trycks mot nippeln, metallisk tätning.

Art. Nr	Beskrivning
109	Smörjnippel LUB, R 1/8", rak
127	Smörjnippel LUB, G1/8", rak trattformad
129	Smörjnippel LUB, G1/4", rak trattformad
185	Smörjnippel LUB, M6X1
107	Smörjnippel LUB, M8X1,25, rak
108	Smörjnippel LUB, M10X1, rak
110	Smörjnippel LUB, W5/16", rak
101	Smörjnippel LUB, Ø6 mm, rak inslagsnippel
121	Smörjnippel LUB, Ø6 mm, rak trattformad
102	Smörjnippel LUB, Ø8 mm, rak inslagsnippel
120	Smörjnippel LUB, Ø8 mm rak inslagsnippel, trattformad
143	Smörjnippel LUB, 45° G1/8" tratt



Traktorsmörjnippel

Material: Stål, förzinkat.

Rostfritt motsvarar SS 2346 (AISI303).

Princip: Munstycket skjuts över smörjnippelns fläns, tätas metalliskt eller med gummitätning.

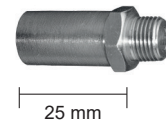
Art. Nr	Beskrivning
1824	Traktorsmörjnippel G1/4" Ø22mm
ND6151	Traktorsmörjnippel G 3/8", Ø 22 mm
1822A	Traktorsmörjnippel 3/8"NPTF Ø22mm
18201	Traktorsmörjnippel 1/2"NPTF Ø22mm
ND6172	Traktorsmörjnippel G 1/8", Ø 16 mm
A1184	Traktorsmörjnippel 1/8" NPTF, Ø 16 mm
ND6160	Traktorsmörjnippel G 1/4", Ø 16 mm
ND6161	Traktorsmörjnippel G 3/8", Ø 16 mm
A1186	Traktorsmörjnippel 1/4" NPTF, Ø 16 mm
A1188	Traktorsmörjnippel 3/8" NPTF, Ø 16 mm
A1190	Traktorsmörjnippel 1/2" NPTF Ø16mm
M101FZ	Traktorsmörjnippel M10X1 Ø16mm
M101RO	Traktorsmörjnippel M10X1 Ø16mm, rostfri
208	Traktorsmörjnippel sexkant 15, G1/8"
208ROSTFRI	Traktorsmörjnippel sexkant 15, G1/8"
211	Traktorsmörjnippel G1/4" 15 mm 6-Kant
211ROSTFRI	Traktorsmörjnippel G1/4" 15 mm 6-Kant



Förlängningsstycke

Gör det möjligt att förlänga en smörjnippel.

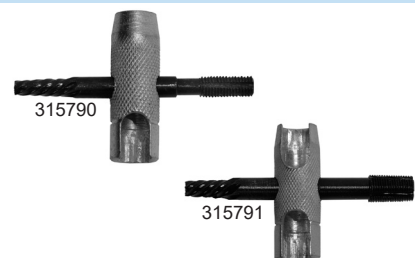
Art. Nr	Gänga
171	1/8" -1/8" Inv-Utv (G)



Nippelverktyg

Verktyg med 6-kanthylsa samt gängverktyg.

Art. Nr	Beskrivning
315790	Nippelverktyg 1/4"-28 SAE
315791	Nippelverktyg 1/8" NPT



Luftanslutningstillbehör

Art. Nr	Beskrivning	Utförande	Anslutning
42103	FR-sats med ventil 1/4"	42009, 42107, 42110	1/4" Inv (G)
42105	FRL-sats med ventil 1/4"	42107, 42009, 42108, 42110	1/4" Inv (G)
2026154	Hållare, fäste för 42103 på 22750, 22760, 22850 seriens pumpar		
2226155	Slang Luft 0,15Mx1/4"	G1/4"inv-90°G1/4"inv	



Tryckluftanslutningsslangar

För anslutning från rörledning till pump. PUR slang max. arbetstryck 1,5 MPa (15 bar), anslutningsnipplar med utvändig gänga.

Art. Nr	Dimension	Gänga	Längd
48101	8 (5/16") mm (tum)	1/4" - 1/4" Utv-Utv (G)	1,5 m
48102	8 (5/16") mm (tum)	1/4" - 1/4" Utv-Utv (G)	3 m
48105	12 (1/2") mm (tum)	1/2" - 1/2" Utv-Utv (G)	1,5 m
48106	12 (1/2") mm (tum)	1/2" - 1/2" Utv-Utv (G)	3 m

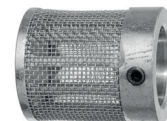
48101



Inloppsfilter

För fettpumpar 12750-52, 12755-57, 12650-52. Förhindrar föroreningar att komma in i pumpen, monteras på pumpröret. Reducerar pumpkapaciteten något.

Art. Nr
1125372

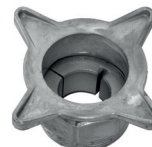


Fatförskruvning

Med spännhylsa. G2" (utv) gänga för fat eller fatlock.

Art. Nr	Pump	Pumprör
28590	12852	Ø 40 mm
28591	12750, 12751, 12752, 12755, 12756, 12557, 12650, 12651, 12652.	Ø 30 mm
28586	12540, 12541, 12542	Ø 26 mm

28586



Dammskydd till fatförskruvning

Art. Nr	Beskrivning
29057	Dammskydd för fatförskruvning

29057



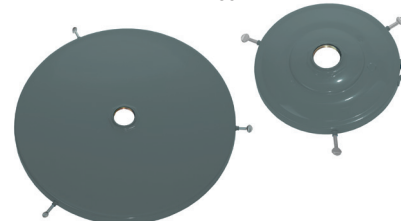
Fatlock

Av stålplåt med G2"(inv) gänga för pumpens fatförskruvning, fästs på fatet med tre spännkruvar.

Art. Nr	För förpackning	Dimension	Pump
18544	12,5-20 kg	275-305 mm	127-ser
18545	18-20 kg	290-327 mm	127-ser
18546	50 kg	345-380 mm	127-ser
18543	50 kg	360-405 mm	127-ser
18542	180 kg	560-605 mm	127-ser
18548	50 kg	360-405 mm	128-ser
18547	180 kg	560-605 mm	128-ser

18542

18544



Tillbehör till fatlock

Art. Nr	Beskrivning
1485016	Skrivsats för fatlock (3 st)
1125357	Bärhandtag för fatlock 18544.
1385111	T-skrivsats för 20 kg plastbehållare
18507	Hållare för fettventil på fatlock
18561	Hållare för fettpistol till fatlock

1385111



18507



1125357

Följelock

Förhindrar gropbildning och underlättar fettinmatning. Yttre gummifläns tätar och skrapar fettet från fatväggen. För pumphörsdiameterar Ø 26-42 mm.

Art. Nr	För förpackning	Dimension	Pump
18569	12,5 kg	230-260 mm	127-ser
18570	18-20 kg	265-290 mm	127-ser
18575	25 kg	300-330 mm	127-ser
18571	50 kg	340-360 mm	127-ser
18572	50 kg	365-395 mm	127-ser
18573	180 kg	560-590 mm	127-ser
18576	50 kg	330-370 mm	128-ser
18577	50 kg	360-405 mm	128-ser
18578	180 kg	550-590 mm	128-ser



Följelocksadapter

För montering på följelock för maximal tömning av fettfat. Passar alla våra följelock. Adaptern skruvas fast på följelocket.

Art. Nr	Beskrivning
18565	Följelocksadapter Ø30 mm
18566	Följelocksadapter Ø35 mm
18316	Anslutningssats pelaryft för 12821, 12831, 12840

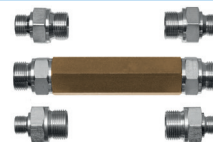
18565



Fettfilter

För montering i utgående fettledning. Uppbyggd av brickor vilket medför enkel rengöring. Filtrret tål höga tryckfall vilket eliminerar risken för att insatsen brister då filtret börjar fyllas med föroreningar. Kontrollera med er fettleverantör om det är lämpligt att filtrera ditt fett.

Art. Nr	Gänga	Max tryck	Filtergrad
14527	3/8" 1/2" 3/4" Utv (G)	50 (500) MPa (bar)	100 µm



Utloppsslangar för fett

Högtrycksslang 1/4", material nitrilgummi med 2 lager stålarmering, brottryck min. 140 MPa (1.400 bar), pressade kopplingar, anslutningsgängor G1/4" svivelmuttrar inkl. 2 nipplar G1/4" utv/utv och en reducering G1/4" inv - G3/8" utv. Andra längder kan fås mot förfrågan.

Art. Nr	Gänga	Max tryck	Slanglängd
18122	1/4" 3/8" Inv-Utv (G)	140 (1400) MPa (bar)	2 m
18123	1/4" 3/8" Inv-Utv (G)	140 (1400) MPa (bar)	3 m
18124	1/4" 3/8" Inv-Utv (G)	140 (1400) MPa (bar)	4 m
18125	1/4" 3/8" Inv-Utv (G)	140 (1400) MPa (bar)	5 m
18127	1/4" Inv-Utv (G)	140 (1400) MPa (bar)	7 m
18129	1/4" 3/8" Inv-Utv (G)	140 (1400) MPa (bar)	10 m
18130	1/4" 3/8" Inv-Utv (G)	140 (1400) MPa (bar)	12 m
18131	1/4" 3/8" Inv-Utv (G)	140 (1400) MPa (bar)	15 m
18132	1/4" 3/8" Inv-Utv (G)	140 (1400) MPa (bar)	20 m

18122



Fettslang för röranslutning

Högtrycksslang 3/8", av nitrilgummi med två lager flätad stålarmering, brottryck min 112 MPa (1120 bar), pressade kopplingar med två anslutningsnipplar, G3/8" utv. Andra längder kan fås mot förfrågan.

Art. Nr	Gänga	Max tryck	Slanglängd
18107	3/8" Inv-Utv (G)	112 (1120) MPa (bar)	1,5 m
18110	3/8" Inv-Utv (G)	112 (1120) MPa (bar)	4 m
18112	3/8" Inv-Utv (G)	112 (1120) MPa (bar)	6 m
18111	3/8" Inv-Utv (G)	112 (1120) MPa (bar)	2 m

18107



Fettslang för höga volymer

Art. Nr	Dimension	Gånga	Max tryck	Slanglängd
18150	12,5 (1/2") mm (tum)	1/2" Inv-Utv (G)	112 (1120) MPa (bar)	4 m



Fettackumulator

En kolvackumulator används i rörsystem för fett. Den skapar en buffert med lagrat tryck i systemet så att när fett tappas blir flödet mjukare och jämnare. Belastningen på fett pumpen blir även mindre.

Art. Nr	Dimension	Inlopp	Volym	Längd
24665	Ø115 mm	1/2" Inv (G)	2,0 l	445 mm



2 Oljeutrustning

Tryckluftdrivna pumpar	34
Installationssatser för 227 & 228-serien pumpar	35
Elektriska oljepumpar	37
Tryckluftdrivna membranpumpar	37
Slangupprullare	38
Mätverk och ventiler	40
Kompleta distributionssatser	41
Distributionssatser för 1.000L container	42
Färskoljetankar	43
Mobila utrustningar	44
Mobila oljedistributörer	45
Bärbara oljedistributörer	47
Handpumpar	48
Fatkran, smörjkannor, mått etc.	51
Installationstillbehör	54

Oljepump, tryckförhållande 1:1

Överföringspump för fat eller tankmontage. Dubbelverkande tryckluftdriven oljepump, för icke korrosiva vätskor, olja, glykol etc. Fatförskrivning med G2" utv. gänga ingår.

Tekniska data

Kapacitet	40 l/min
Luftanslutning	1/4" Inv (G)
Max luftryck	1 (10) MPa (bar)
Rekommenderat luftryck	0,3 (3) - 0,5 (5) MPa (bar)
Utlopp	3/4" Inv (G)

Art. Nr	Inlopp	Pump
22800	1" Inv (G)	Kort pump
22805	-	208 l Fatpump

22800



22805



Oljepump, tryckförhållande 3:1

Lågtryckspump för fat eller tankmontage i mindre system. Dubbelverkande tryckluftdriven oljepump för icke korrosiva vätskor, olja, glykol etc. Fatförskrivning med G2" utv gänga ingår.

Tekniska data

Kapacitet	22 l/min
Luftanslutning	1/4" Inv (G)
Max luftryck	1 (10) MPa (bar)
Rekommenderat luftryck	0,3 (3) - 0,5 (5) MPa (bar)
Utlopp	3/4" Inv (G)

Art. Nr	Inlopp	Pump
22810	3/4" Inv (G)	Kort pump
22819	-	60 l Fatpump
22815	-	208 l Fatpump

22810



22819

22815



Oljepump, tryckförhållande 5:1

Mellantryckspump för fat, vägg- eller golvmontage i större system. Dubbelverkande tryckluftdriven oljepump för icke korrosiva vätskor, olja, glykol etc. Fatförskrivning med G2" (utv) gänga ingår.

Tekniska data

Kapacitet	38 l/min
Luftanslutning	1/4" Inv (G)
Max luftryck	1 (10) MPa (bar)
Rekommenderat luftryck	0,3 (3) - 0,5 (5) MPa (bar)
Utlopp	3/4" Inv (G)

Art. Nr	Inlopp	Pump
22850	1" Inv (G)	Kort pump
22852	-	208 l Fatpump

22850



22852



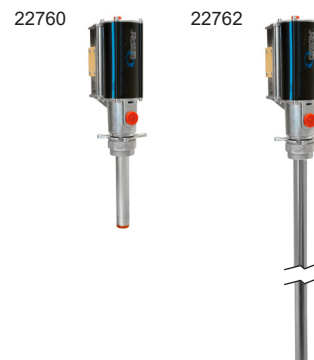
Oljepump, tryckförhållande 15:1

Högtrycksoljepump för fat- eller golvmontage. Dubbelverkande tryckluftdriven oljepump för icke korrosiva vätskor, olja glykol etc. Fatförskrivning med G2" (inv) ingår.

Tekniska data

Kapacitet	15 l/min
Luftanslutning	1/4" Inv (G)
Max luftryck	1 (10) MPa (bar)
Rekommenderat luftryck	0,3 (3) - 0,5 (5) MPa (bar)
Utlopp	3/4" Inv (G)

Art. Nr	Inlopp	Pump
22760	3/4" Inv (G)	Kort pump
22762	-	208 l Fatpump



Oljepumpar, industri

Låg- och högtryckspumpar för krävande applikationer med höga tryck och flöden. Kan anslutas till fat eller tank, monteras på vägg eller på golv (fäste ingår ej). Dubbelverkande tryckluftdriven oljepump för icke korrosiva vätskor, olja glykol etc.

Tekniska data

Luftanslutning	1/2" Inv (G)
Inlopp	1 1/2" Inv (G)
Utlopp	3/4" Inv (G)

Art. Nr	Kapacitet	Pump	Tryckförstärkning
22440	120 l/min	Kort pump	3:1
22441	100 l/min	Kort pump	6:1
22443	68 l/min	Kort pump	10:1
22442	68 l/min	208 l Fatpump	10:1
22450	100 l/min	Kort pump	6:1
22451	65 l/min	Kort pump	12:1



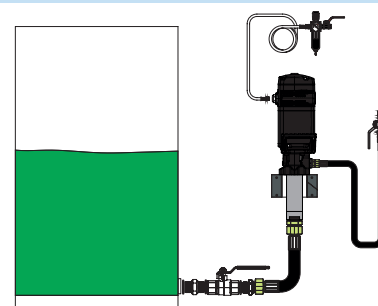
Installationssats för oljepumpar industri

Komponenter för väggmonterad oljepump för tank. Obs! Pump ingår inte, beställs separat.

Information

Luftslang (48017) 1/2" L= 2 m
 Utloppssläng (28079) 3/4" L= 1,5 m
 Sugsläng (28090) 2" L= 0,7 m

Art. Nr	Beskrivning
99620	Installationssats industri olja komponenter för golvmonterad tryckluftdriven pump för anslutning till tank.



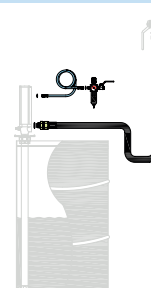
Installationssats fat, pump i fat

Komponenter för tryckluftdriven pump i 208 liters fat. Obs! Pump ingår inte, beställs separat.

Information

Luftslang 8 mm L= 1,5 m
 Utloppssläng 3/4" L= 1,5 m

Art. Nr	Beskrivning
99625	Installationssats olja, komponenter för pumpanslutning till fat.
99725	Installationssats olja, komponenter för pumpanslutning till fat (exkl FRL).



Installationssats fat, pump på vägg

Komponenter för väggmonterad tryckluftdriven pump för 208 liters fat, eller 1.000 liters IBC. Obs! Pump ingår inte, beställs separat.

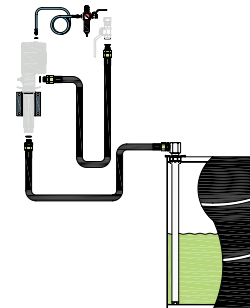
Information

Luftslang 1/4" L= 1,5 m

Utloppsslang 3/4" L= 1,5 m

Sugslang L= 2,0 m och sugrör L= 1,0 m

Art. Nr	Beskrivning
99626	Installationssats komponenter för väggmonterad tryckluftdriven pump i fat.
99726	Installationssats komponenter för väggmonterad tryckluftdriven pump för olja i fat (exkl FRL)



Installationssats tank, pump på vägg

Komponenter för väggmonterad pump för tank. Obs! Pump ingår inte, beställs separat.

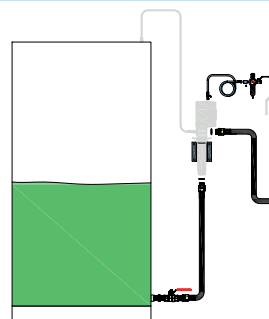
Information

Luftslang 8 mm L= 1,5 m

Utloppsslang 3/4" L= 1,5 m

Sugslang L= 1,0 m

Art. Nr	Beskrivning
99627	Installationssats komponenter för väggmonterad tryckluftdriven pump för anslutning till tank.
99727	Installationssats olja komponenter för väggmonterad tryckluftdriven pump för olja i tank (exkl.FRL)



Installationssats tank, pump på golv med bottenanslutning

Komponenter för golvmonterad tryckluftdriven oljepump ansluten till tank. Obs! Pump ingår inte, beställs separat.

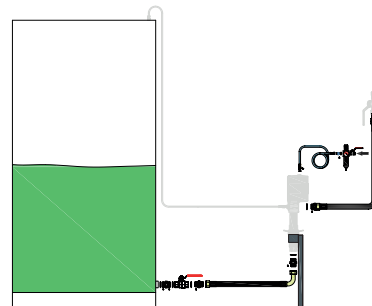
Information

Luftslang (48001) 1/4" L= 1,5 m

Utloppsslang (28079) 3/4" L= 1,5 m

Sugslang (28080) L= 1,0 m

Art. Nr	Beskrivning
99628	Installationssats komponenter för golvmonterad tryckluftdriven pump för anslutning till tank



Installationssats tank, och pump på vägg med toppanslutning

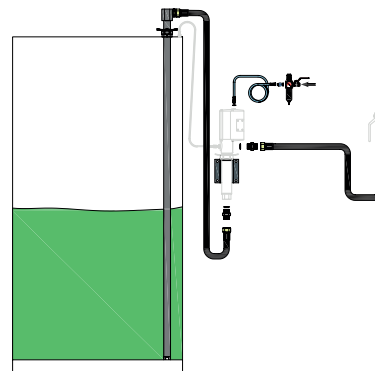
Komponenter för väggmonterad oljepump för tank. Obs! Pump ingår inte, beställs separat.

Information

Luftslang (48001) 1/4" L= 1,5 m

Utloppsslang (28079) 3/4" L= 1,5 m

Art. Nr	Beskrivning
99629	Installationssats komponenter för väggmonterad tryckluftdriven pump för anslutning till tank via toppansluten sugslang
99729	Installationssats olja i tank väggmonterad exkl.luftberedare
99624	Installationssats komponenter för väggmonterad tryckluftdriven pump för anslutning till tank med max höjd 3 m.
99724	Installationssats komponenter för väggmonterad tryckluftdriven pump för olja i tank (exkl FRL).



Elektriska oljepumpar

Självsugande elektrisk kugghjuls-pump, med inbyggd "by-pass" för kontrollerad pumpning. Tryckvakt förhindrar förlitning och skyddar pumpen, automatisk start/stopp när oljeventilen är öppen eller stängd. Startar vid 6 bar. (enbart på 52510, 52515 och 52520) Inlopp: G3/4" (inv) (52510, 52515, 52520). Inlopp: G3/4" (inv) (52525, 52527) Utlopp: G1"(inv). Spänning: 230 V, 50 Hz.

Tekniska data

Utlopp	1" Inv (G)
Spänning	230 V AC

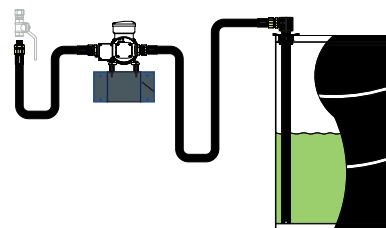
Art. Nr	Kapacitet	Inlopp	Max tryck
52510	9,5 l/min	3/4" Inv (G)	2 (20) MPa (bar)
52515	13 l/min	3/4" Inv (G)	2,5 (25) MPa (bar)
52520	9,5 l/min	3/4" Inv (G)	4 (40) MPa (bar)
52525	50 l/min	3/4" Inv (G)	0,8 (8) MPa (bar)
52527	70 l/min	3/4" Inv (G)	0,8 (8) MPa (bar)



Installationssats för elektrisk oljepump

Komponenter för väggmonterad oljepump. Obs! Pump ingår inte, beställs separat.

Art. Nr	Beskrivning
99656	Installationssats komponenter för väggmonterad eldriven pump i fat 1,08m långt sugrör
99659	Installationssats komponenter för väggmonterad eldriven pump i tank 1,7m långt sugrör



Membranpumpar 1:1

Tryckluftdriven överföringspump 1:1 för flera olika medier.

Tekniska data

Luftanslutning	3/8" Inv (G)
Max lufttryck	0,8 (8) MPa (bar)
Tryckförstärkning	1:1

Art. Nr	Kapacitet	Inlopp	Utlopp
22210	50 l/min	1/2" Inv (G)	1/2" Inv (G)
22310	100 l/min	1" Inv (G)	1" Inv (G)
22332	200 l/min	1" Inv (G)	1" Inv (G)
22330	250 l/min	1 1/2" Inv (G)	1 1/2" Inv (G)



Materialbeskrivning membranpumpar (våtdelar)

Art. Nr	Tätningar	Material pumphus	Material membran	Material kulor
22210	FKM / Viton®	Aluminium	TPE / Hytrel®	POM / Acetal
22310	NBR / Buna-N	Aluminium	TPE / Hytrel®	POM / Acetal
22332	NBR / Buna-N	Aluminium	TPE / Hytrel®	POM / Acetal
22330	NBR / Buna-N	Aluminium	TPE / Hytrel®	POM / Acetal

Magnetiska oljebeständiga fötter, gummiklädda

Art. Nr	Beskrivning
98876	Magnetiska oljebeständiga fötter, gummiklädda.



Installationsats för membranpump

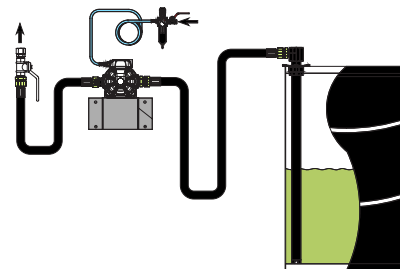
Komponenter för väggmonterad tryckluftdriven pump för 208 liters fat, eller 1.000 liters IBC. Obs! Pump ingår inte, beställs separat.

Information

Luftslang 1/4" L= 1,5 m

Utloppsslang 3/4" L= 1,5 m

Sugslang L= 2,0 m och sugrör L= 1,0 m



Art. Nr	Beskrivning
99666	Installationsats komponenter för väggmonterad tryckluftdriven pump i fat.
99766	Installationsats olja komponenter för väggmonterad tryckluftdriven 1/2" membranpump för fat (exkl. FRL)
99667	Installationsats komponenter för väggmonterad tryckluftdriven 1" membranpump för olja i fat
99767	Installationsats för väggmonterad tryckluftdriven 1" membranpump för olja i fat (exkl. FRL)
99670	Installationsats golv för membranpump inkl FRL
99770	Installationsats komponenter för tryckluftdriven 11/2" membranpump (exkl. FRL).

Serie ORM

Robust öppen slangupprullare tillverkad av lackerad stålplåt med oljebeständig armerad slang. Kan utrustas med svängbart fäste, artikelnr 28913. För montering i valfritt läge på vägg eller i tak. Rekommenderad monteringshöjd, minst 2,5m över golv. För mer information, se kapitel 8 Slangupprullare.

Art. Nr	Dimension	Max arb.tryck	Media	Slanglängd
25135	12,5 (1/2") mm (tum)	7,5 (75) MPa (bar)	Olja/Luft	15 m



Serie ORS

Öppen slangupprullare med låg vikt tillverkad av aluminium med oljebeständig armerad slang. Kan utrustas med svängbart fäste, artikelnr 28913. För montering i valfritt läge på vägg eller i tak. Rekommenderad monteringshöjd, minst 2,5m över golv. För mer information, se kapitel 8 Slangupprullare.

Art. Nr	Dimension	Max arb.tryck	Media	Slanglängd
25232	12,5 (1/2") mm (tum)	10 (100) MPa (bar)	Olja/Luft	10 m
25235	12,5 (1/2") mm (tum)	10 (100) MPa (bar)	Olja/Luft	15 m



Serie ORL

Robust öppen slangupprullare tillverkad av lackerad stålplåt med oljebeständig armerad slang. Kan utrustas med svängbart fäste, artikelnr 28913. För montering i valfritt läge på vägg eller i tak. Rekommenderad monteringshöjd, minst 2,5m över golv. För mer information, se kapitel 8 Slangupprullare.

Art. Nr	Dimension	Max arb.tryck	Media	Slanglängd
25436	12,5 (1/2") mm (tum)	7,5 (75) MPa (bar)	Olja/Luft/Diesel	20 m
25455	19 (3/4") mm (tum)	7,5 (75) MPa (bar)	Olja/Luft/Diesel	15 m



Serie OR

Öppen slangupprullare tillverkad av lackerad stålplåt med oljebeständig armerad slang. Kan utrustas med svängbart fäste, artikelnr 28902. För montering i valfritt läge på vägg eller i tak. Rekommenderad monteringshöjd, minst 2,5m över golv. För mer information, se kapitel 8 Slangupprullare.

Art. Nr	Dimension	Max arb.tryck	Media	Slanglängd
25336	12,5 (1/2") mm (tum)	6,0 (60) MPa (bar)	Olja/Luft	20 m



Serie LOR

Öppen slangupprullare tillverkad av lackerad stålplåt med oljebeständig armerad slang. Kan utrustas med svängbart fäste, artikelnr 28904. För montering i valfritt läge på vägg eller i tak. Rekommenderad monteringshöjd minst 2,5m över golv. För mer information, se kapitel 8 Slangupprullare.

Art. Nr	Dimension	Max arb.tryck	Media	Slanglängd
25537	12,5 (1/2") mm (tum)	6,0 (60) MPa (bar)	Olja/Luft	25 m
25556	19 (3/4") mm (tum)	6,0 (60) MPa (bar)	Olja/Luft/Diesel	20 m
25565	25 (1") mm (tum)	6,0 (60) MPa (bar)	Olja/Luft/Diesel	15 m
25559	19 (3/4") mm (tum)	6,0 (60) MPa (bar)	Olja/Glykol	35 m



Serie ORB

Extra robust öppen slangupprullare tillverkad av lackerad stålplåt med oljebeständig armerad slang. För montering i valfritt läge på vägg, golv eller i tak. Rekommenderad monteringshöjd, minst 2,5m över golv. För mer information, se kapitel 8 Slangupprullare.

Art. Nr	Dimension	Max arb.tryck	Media	Slanglängd
25638	12,5 (1/2") mm (tum)	7,5 (75) MPa (bar)	Olja/Luft	30 m
25656	19 (3/4") mm (tum)	7,5 (75) MPa (bar)	Olja/Luft	30 m
25657	19 (3/4") mm (tum)	7,5 (75) MPa (bar)	Olja/Luft/Diesel	25 m
25665	25 (1") mm (tum)	7,5 (75) MPa (bar)	Olja/Luft/Diesel	15 m



Serie CRO

Kapslad slangupprullare tillverkad i aluminium med oljebeständig armerad slang. Kan utrustas med svängbart fäste, artikelnr 28913. För montering i valfritt läge på vägg eller i tak. Rekommenderad monteringshöjd minst 2,5m över golv. För mer information, se kapitel 8 Slangupprullare.

Art. Nr	Dimension	Max arb.tryck	Media	Slanglängd
26232	12,5 (1/2") mm (tum)	10 (100) MPa (bar)	Olja/Luft	10 m
26235	12,5 (1/2") mm (tum)	10 (100) MPa (bar)	Olja/Luft	15 m



Serie CRK

Kapslad slangupprullare tillverkad av lackerad stålplåt med oljebeständig armerad slang. Kan utrustas med svängbart fäste, artikelnr 28913. För montering i valfritt läge på vägg eller i tak. Rekommenderad monteringshöjd minst 2,5m över golv. För mer information, se kapitel 8 Slangupprullare.

Art. Nr	Dimension	Max arb.tryck	Media	Slanglängd
26432	12,5 (1/2") mm (tum)	9 (90) MPa (bar)	Olja/Luft	10 m
26435	12,5 (1/2") mm (tum)	9 (90) MPa (bar)	Olja/Luft	15 m



Mätverk, mekaniska och digitala för flödesmätning

Tekniska data

Anslutning 1/2" Inv (G)

Art. Nr	Beskrivning	Kapacitet	Max arb.tryck
24792	Mekanisk handmätare med rak utloppsslang och automatisk non-drip	2 - 20 l/min	10 (100) MPa (bar)
20371	Digital handmätare med 90° slang, automatisk non-drip	1 - 20 l/min	7,0 (70) MPa (bar)



Mätverk, mekaniska och digitala förinställbara

Tekniska data

Anslutning 1/2" Inv (G)

Art. Nr	Beskrivning	Kapacitet	Max arb.tryck
24797	Mekanisk handmätare förinställbar	2 - 30 l/min	10 (100) MPa (bar)
20422	Digital handmätare förinställbar med formbar slang, manuell non-drip	0,8-30 l/min	10,0 (100) MPa (bar)



Oljeventil, aluminium

Robust ventil tillverkad i aluminium. Ventilen har kullagrad inloppssvivel av stål och sil som förhindrar föroreningar.

Tekniska data

Kapacitet 40 l/min
 Max arb.tryck 10 (100) MPa (bar)
 Anslutning 1/2" Inv (G)

Art. Nr	Beskrivning
20305	Oljeventil utan utloppsrör
20357	Oljeventil, 60° rör, manuellt non-drip munstycke
20377	Oljeventil 90° slang manuel non-drip
20376	Oljeventil 90° slang automatisk non-drip
20396	Oljeventil 135° slang automatisk non-drip
20316	Oljeventil, rak slang, automatiskt non-drip munstycke



Oljeventil, komposit

Ventilen är försedd med sil som förhindrar föroreningar. Kan förses med spärrfunktion. Mjukstyrning för exakt kontroll av flödet.

Art. Nr	Beskrivning	Kapacitet	Max arb.tryck	Anslutning
2468010	Oljeventil utloppsrör, non-dripmunstycke och svivel (24586)	20 l/min	5,0 (50) MPa (bar)	1/2" Utv (G)
2468050	Oljeventil utloppsslang (2285346), non-dripmunstycke (24527) och svivel (24586)	20 l/min	5,0 (50) MPa (bar)	1/2" Utv (G)



Mätare och oljeventil för stora volymer

Med stort genomlopp, låsbart handtag och kullagrad svivel. Stelt utloppsrör eller slang med halvautomatisk non-drip munstycke.

Art. Nr	Kapacitet	Max arb.tryck	Anslutning
24756	70 l/min	10 (100) MPa (bar)	3/4" Inv (G)
24757	70 l/min	10 (100) MPa (bar)	3/4" Inv (G)
24567	70 l/min	10 (100) MPa (bar)	3/4" Inv (G)
24568	70 l/min	10 (100) MPa (bar)	3/4" Inv (G)



Dropphölster

För placering av ventiler och mätverk. Skyddar mot skada och samlar upp eventuellt dropp.

Art. Nr	Beskrivning
29090	Dropphölster standard
29086	Dropphölster med löstagbar vätskeuppsamlingslåda.
29096	Dropphölster med löstagbar vätskeuppsamlingslåda.
29055	Dropphölster för fatmontage



Komplett utrustning för fat med väggmonterad pump

Består av pump 22810, slangupprullare 26432, mätverk 20371 samt anslutningar.

Art. Nr	Slanglängd
28330	2 m
28331	4 m
28332	6 m



Komplett utrustning för fat med fatmonterad pump

Består av pump 22815, slangupprullare 26432, mätverk 20371 samt anslutningar.

Art. Nr	Slanglängd
28335	2 m
28336	4 m
28337	6 m



Distributionssats, med enkelt utlopp

1:1 överföringspump monterad på ett fäste på containerns sida. Utloppet på pumpen är försedd med 1,5m utloppsslang och oljeventil med böjt utloppsrör, vilket gör det möjligt att fylla mått och kannor direkt från containern. Obs! Levereras utan container.

Art. Nr	Beskrivning
28352	Distributionssats IBC 1:1 pump med slang
28353	Distributionssats IBC membranpump
92126	Tankfäste för pump
9320120	Sugslang 3/4" till IBC container. Längd 700 mm.



Distributionssats, med mätverk

Tryckluftsdreven pump monterad på fäste på containerns sida. Utloppet på pumpen är försedd med 3 m utloppsslang och ett digitalt mätverk (20731).

Art. Nr	Beskrivning
28354	Distributionssats IBC 3:1 pump med mätare
28355	Distributionssats IBC membranpump med mätare
92126	Tankfäste för pump



Distributionssats, med slangupprullare och mätverk

3:1-pump monterad på ett fäste på toppen av containern. Levereras med en slangupprullare 25132 med 10 m 1/2" slang samt digitalt mätverk 20371.

Art. Nr	Beskrivning
28356	Distributionssats IBC 3:1 pump, slangupprullare och mätare
92128	Tankfäste IBC för slangupprullare och pump



Färskoljetank 1.500 liter, för placering inomhus

Tanken levereras med slangupprullare 26432, pump 22810, mätverk 20371 samt erforderliga slangar samt tankanslutningar. Tanken skall placeras enligt gällande regler.

Art. Nr
SPEC2305



SPEC2305

Färskoljetank i plast 1.500 med yttertank i plåt för placering inomhus

Tanken levereras med slangupprullare 26432, pump 22810, mätverk 20371 erforderliga slangar samt tankanslutningar. Tanken skall placeras enligt gällande regler.

Art. Nr	Beskrivning
SPEC2307	Färskoljetank 1500 Liter med 3:1 pump, slangupprullare och mätverk
99430	Tanksats färskolja Multi-Tank
99431	Tanksats spillolja Multi-Tank
92095	Oljetank 1500L Uni-Tank
92096	Oljetank 1000L Uni-Tank



SPEC2307

Mobil de-luxe utrustning för 20 eller 60 liters fat

Består av oljepump, monterad i locket av en skyddsbehållare som döljer och skyddar oljefatet, inkl utloppsslang med svivel och oljeventil med nondripmunstycke. Behållarvagnen är försedd med två massiva gummihjul och två länkhjul.

Art. Nr	För förpackning	Dimension	Pump	Slanglängd
26016	60 l	650 x 510 x 1280 mm	22805	3 m
25016	20 l	400 x 400 x 800 mm	22800	2 m



Mobil oljedistributör för 60 liters fat

Består av pump 22819, 1/2" utloppsslang (3 m) med mätverk och kärra.

Art. Nr	Dimension	Kärra	Mätverk
22152	450 x 620 x 1200 mm	28528	20371
22153	500 x 450 x 1250 mm	28526	20371



Mobil oljedistributör för 208 liters fat

Består av pump 22805, 1/2" utloppsslang (3 m) med mätverk och kärra.

Art. Nr	Kärra	Mätverk
22154	28645	20371
22155	28667	20371



Mobil oljedistributör med slangupprullare för 208 liters fat

Består av pump 22815, 1/2" slangupprullare 26432 med mätverk och kärra.

Art. Nr	Dimension	Kärra	Mätverk
22158	800 x 620 x 1200 mm	28645	20371



Mobil oljedistributör med miljövagn

Består av pump 22815, slangupprullare 10m alt. utloppslang 3m med mätverk 20371 och tre varianter av miljövagn med invallning.

Tekniska data

Volym 220 l

Art. Nr	Beskrivning	Slanglängd
22157	Mobil oljedistributör för 208 l fat, invallad, med pump och mätverk	3 m
22160	Mobil oljedistributör för 208 l fat, invallad, med pump, mätverk och slangupprullare	10 m
22161	Mobil oljedistributör för 208 l fat, invallad för tung användning med luftgummihjul	10 m
22162	Mobil oljedistributör för 208 l fat, invallad för tung användning med massiva hjul	10 m

22160



Mobil oljedistributör

Luftdriven oljedistributör, bestående av stålbehållare med tryckluftanslutning, manometer, Ø 30 mm påfyllningshål, nivåör och två Ø 100 mm hjul. Trycksätt behållaren med tryckluft 0,3-0,7 MPa (3-7 bar), och använd utrustningen utan anslutning till tryckluft. Max. effektiv volym är c:a 18 liter. Levereras med oljeventil 20316 eller digitalt mätverk 20371 och 1,2 m slang.

Art. Nr	Beskrivning	Dimension
21076	Distributör olja 24L med handventil	350 x 380 x 780 mm
21077	Distributör olja 24L med mätverk	350 x 380 x 780 mm

21076



Mobil oljepump

Handdriven oljepump, monterad i en stålbehållare med påfyllningshål Ø 30 mm, nivåör och två hjul. 1,2 m slang med böjt 135° utloppsrör.

Art. Nr	Kapacitet	Dimension	Volym
21067	0,1 l/slag	350 x 380 x 780 mm	24 l



Mobil oljedistributör för 20 och 60 liters fat

Består av handpump med källa och kedja för att hålla fatet på plats. Pump levereras med 1,5 m utloppslang, avstängningsventil med böjt utloppsrör.

Art. Nr	Kapacitet	Dimension	Pump	Källa
21656	0,25 l/slag	450 x 230 x 1200 mm	21650	28528
21507	0,1 l/slag	450 x 230 x 1200 mm	21506	28528

21656

21507



Mobil oljedistributör för 60 liters fat

Består av handpump med kärra och 1,5 m utloppsslang, avstängningsventil med böjt utloppsrör.

Art. Nr	Kapacitet	Dimension	Pump	Kärra
21658	0,25 l/slag	500 x 450 x 1060 mm	21650	28526



Mobil oljedistributör för 208 liters fat

Består av handpump med kärra och 1,5 m utloppsslang, avstängningsventil med böjt utloppsrör.

Art. Nr	Dimension	Pump	Kärra
21504	450 x 620 x 1200 mm	21503	28645



Oljedistributör för 208 liters fat

Består av pump 22815, 1/2" utloppsslang (3 m) med mätverk 20371.

Art. Nr
28340



Bärbar oljedistributör

Bärbar oljepump monterad i en 16 liters behållare med bärhandtag. Levereras med 1,5 m slang och böjt utloppsör.

Art. Nr	Kapacitet	Dimension	Vikt Brutto
21574	0,04 l/slag	400 x 150 x 630 mm	4,24 kg
21578	0,1 l/slag	400 x 150 x 900 mm	5,6 kg
21670	0,25 l/slag	400 x 150 x 900 mm	6,2 kg
21066	0,1 l/slag	380 x 170 x 700 mm	9,25 kg
21065	0,13 l/slag	490 x 240 x 730 mm	6,5 kg



Utloppsventil för montage direkt på pump

Utloppsventilen monteras direkt på pumpens utlopp. Används för påfyllning av mått och kannor. Obs! Pump ingår inte, beställs separat.

Art. Nr	Anslutning
24516	3/4" Utv (G)



Oljebär

Levereras med 1 st barkran 24509, totalt finns det plats för 4 kranar. Tillverkad i lackerad plåt.

Art. Nr	Beskrivning	Dimension	Anslutning
24135	Oljebär	460 x 300 x 580 mm	1/2" Utv (G)
24509	Oljebarskran.		1/2" Utv (G)
54509	Oljebarskran, rostfri		1/2" Utv (G)

24135



Vevpump för olja

För överföring av oljor och icke korrosiva vätskor från 208 l fat, utloppspip \varnothing 25 mm. Kapacitet 0,25 l/varv (ca 30 l/min.). Tillverkad i metall.

Art. Nr	Kapacitet	Sugrörlängd	Pumprör	Vikt Brutto
21205	0,25 l/varv	900 mm	\varnothing 32 mm	8 kg



Vevpump för olja och andra vätskor

För vattenbaserade vätskor och andra kemikalier. Tillverkad av PVC med utloppsrör \varnothing 27 mm och fatförskruvning G2".

Art. Nr	Kapacitet	Sugrörlängd	Pumprör	Vikt Brutto
21200	0,3 l/varv	280-1030 mm	\varnothing 44 mm	1,95 kg



Fatpump för överföring

För överföring av oljor och icke korrosiva vätskor från 60 l fat och 208 l fat. Tillverkad i aluminium och stål med nitrilgummipackningar, stelt utloppsrör, fatförskruvning med G2" gänga. Teleskopiskt pumprör.

Art. Nr	Kapacitet	Sugrörlängd	Pumprör	Vikt Brutto
21012	0,45 l/slag	470-885 mm	\varnothing 28/35 mm	2,13 kg
21013	0,45 l/slag	470-885 mm	\varnothing 28/35 mm	2,4 kg



Fatpump, mediumtryck

Handpump för högviskösa oljor. För överföring av olja och icke korrosiva vätskor från 20 liters och 208 liters fat. Tillverkad i stål med nitrilgummi packningar, 1,5 m slang, ventil med böjt utlopp. Pumprör \varnothing 36 mm.

Art. Nr	Beskrivning	För förpackning	Kapacitet	Pump
21500	Pump handdriven olja 20L fat med slang	20 l	0,1 l/slag	21499
21506	Pump handdriven olja 60L fat med slang	60 l	0,1 l/slag	21505
21503	Pump handdriven olja 208 l fat med slang	208 l	0,1 l/slag	21501
24599	Slang olja 1,5M med ventil & 135° utloppsrör			



Fatpump, mediumtryck utan tillbehör

Handpump för högviskösa oljor. För överföring av olja och icke korrosiva vätskor. Tillverkad i stål med nitrilgummipackningar. Pumpen kan enkelt justeras mellan två lägen för användning med olja eller fett. Obs! Om pumpen används i läge "olja" för att pumpa fett kan skador uppstå på pumpens mekanism.

Art. Nr	Beskrivning
21499	Pump handdriven olja/fett 20L / 20 kg fat
21505	Pump handdriven olja/fett 60L / 50 kg fat
21501	Pump handdriven olja/fett 208 l / 185 kg fat

21499



Pump för 20-25 l förpackningar

Lyftpump för högviskösa oljor. För överföring av olja och icke korrosiva vätskor från 20 - 25 liters förpackningar. Tillverkad i plast med nitrilgummi packningar, 1,5 m slang, ventil med böjt utlopp, med G2" anslutning.

Art. Nr	För förpackning	Kapacitet
21023	20-25 l	0,2 l/slag
21038	Mobil 20 l	0,2 l/slag

21023



Handdriven pump för oljebaserade vätskor

Pump med teleskopiskt sugrör. Material i pumprör och kolvstång: fosfaterat stål, utloppshus och bottenventil i aluminium, sugröret: förzinkat stål. Levereras med teleskopiskt sugrör samt fatförskruvning G2". Sugrörlängd 500-900 mm. Utloppsgänga G 1/2". Vikt ca 3 kg. Kapacitet (ställbart) 0,15, 0,20 och 0,25 liter/slag.

Art. Nr	Beskrivning
21650	Pump handdriven olja 60-205L fat
21652	Pump handdriven olja 60-205L fat utloppsslang.
21662	Pump handdriven olja 60-205L fat utloppsslang och mätverk.
24599	Slang olja 1,5M med ventil & 135° utloppsrör

21652



21662



Handdriven fatpump

Brett sortiment av handdrivna kolpumpar i flera modeller i olika material för högsta kompatibilitet med olika typer av vätskor. Levereras med teleskopiskt sugrör samt fatförskruvning G2" och G1 1/2" gänga.

Art. Nr	Kapacitet	Färg
21210	0,3 - 0,45 l/slag	Svart/blå
21211	0,3-0,45 l/slag	Svart/grön
21130	0,5 l/slag	Svart/vit
21022	0,3 l/slag	Svart/blå



21210

21130

21022

Handdriven membranpump

Handdriven membranpump för överföring av olika vätskor. Pumpen kan användas på fat (med ett speciellt adapter kit, ingår i 21221) eller monteras på vägg. Kompatibel med många olika vätskor, kan även pumpa vätskor med små föroreningar.

21221



Art. Nr	Beskrivning	Kapacitet
21220	Pump handdriven membranpump för överföring av olika vätskor	25 l/min
21221	Pump handdriven membranpump för överföring av olika vätskor (inkl tillbehör)	25 l/min

Fatadapttrar och tillbehör

Art. Nr	Beskrivning
2310033	Adapter Mauser (utv) - Trisure (inv)
2310039	Lock för IBC 160x7mm, 56x4 Trisure (inv)
2310045	Adapter G3/4" (inv) - DIN 61
28235	Adapter G2"inv - Ø 55 mm, stigning 4 mm (utv), Trisure
28236	Adapter i plast G2"inv - Krage med låsskruv ø 55-65 mm (inv.)
28234	Adapter G2"inv - Midland
28238	Adapter G2"inv - DIN 70 mm, stigning 6 mm (utv), Mauser
28239	Adapter G2"inv - Berg Ø 53 mm, stigning 3,5 mm (utv)
2310035	Adapter G2" (inv) - DIN 70 stigning 6mm (inv) Mauser
2310034	Adapter DIN61-G2"inv
2310037	Adapter G3/4" (inv) - Ø 56 mm, stigning 4 mm (utv), Trisure
2310038	Fatförskrivning DIN70-G3/4"inv
28339	Adapter DIN 61(IBC) slangfäste 25 mm (1")
2310044	Adapter G2" (inv) - DIN 63 (inv)
2310043	Lock IBC Ø160mm G2"Inv



Handdriven lyftpump

Art. Nr	Sugrörlängd	Material
21027	1000 mm	Nylon 6
21047	500 mm	Nylon 6
21028	1000 mm	Polypropylen
21048	500 mm	Polypropylen

21028
2104821027
21047

Hävertpumpar

Art. Nr	För förpackning	Kapacitet	Sugrörlängd
21230	25 l	~6,5 l/min	390 mm
21232	208 l	~18,5 l/min	850 mm



21230



21232

Batteridrivna överföringspump

För överföring av icke korrosiva vätskor. Enkel tryckknapp för pumpkontroll. Kapacitet c:a 9 liter/min. Idealisk för överföring av vätskor från mindre behållare t.ex 20 liter behållare eller jeep dunkar. Pumpar diesel, tunnflytande oljor, vatten etc. Totallängd 580 mm med en pumpprörlängd av 380 mm och en utlopps slang på 600 mm. Drivs av två 1,5 V batterier typ LR20/D (ingår inte).



Art. Nr
21235

Elektrisk överföringspump

För överföring av icke korrosiva vätskor från fat och tankar. Pumpen kan användas för följande vätskor: diesel, mineral och syntetiska oljor, motorolja, glykol (kylarvätska), vattenemulsioner etc. Pumpen levereras med ett komplett kit av tillbehör. Fatgånga G2" utlopp Ø 25 mm.



Art. Nr	Kapacitet	Motor	Spänning
53720	40 l/min	200 W	230 50Hz V AC

Sugpump

För fyllning och tömning av mindre behållare, växelhus etc.

Art. Nr	Volym
21040	500 cm ³
21044	800 cm ³



Handpump

Enkel handpump som trycks mot smörjnippeln, utförd i förzinkat gulkromaterat stål, försedd med hydraulmunstycke.

Art. Nr	Dimension	Volym
21019	Ø 44 x 245 mm	150 cm ³



Hävstångspump för olja

Levereras med utloppsrör och hydraulisk koppling.

Art. Nr	Kapacitet	Dimension
21046	1,8-2,0 cm ³	310 x 160 x 90 mm



Fatkran

Art. Nr	Gänga	Material
24506	2" Utv (G)	Aluminium
24626	3/4" Utv (G)	Mässing
24580	3/4" Utv (G)	Rostfritt stål

24506



24626

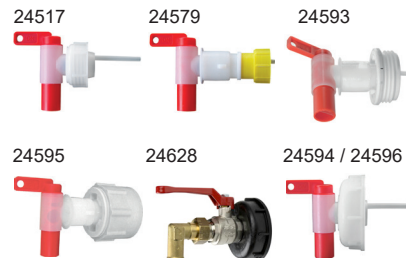


24580



Tappkranar i plast

Art. Nr	Beskrivning
24517	Tappkran DIN45 mm, stigning 4 mm
24579	Tappkran för hållpip 34 mm, stigning 3 mm
24593	Tappkran Gänga 56x4 mm, Trisure.
24594	Tappkran DIN71 mm, stigning 6 mm
24595	Tappkran DIN63 mm, stigning 4 mm
24596	Tappkran DIN61 mm, stigning 6 mm
24628	Tappkran mässing DIN71 mm, stigning 6 mm
24629	Tappkran, mässing DIN61 mm, stigning 6 mm



Oljekannor

Art. Nr	Beskrivning	Volym
21614	Kanna med böjbart utlopp. 0,30 liter, Tillverkad i metall.	0,3 l
21613	Kanna industrikanna 0,30 liter av aluminium med dubbla pumpar kan även smörja upp och ned	0,3 l
21615	Kanna av plast med ställbar pip 200 mm 0,30 liter	0,3 l
21616	Kanna av aluminium 0,30 liter med borste för applicering av olja på ytor	0,3 l
21646	Tryckkanna av plast med ställbar och låsbar pip. 0,125 liter	0,125 l
21647	Tryckkanna av plast med ställbar och låsbar pip. 0,25 liter	0,25 l
21648	Tryckkanna av plast med ställbar och låsbar pip. 0,5 liter	0,5 l



Oljemått

Litermått i kannform med handtag, tillverkat av kraftig polyeten. Beständig mot olja, kemikalier och bensin.

Art. Nr	Volym
21625	1,0 l
21626	2,0 l
21657	3,0 l
21627	5,0 l



Plåtmått

Kröningsbara litermått med handtag, tillverkat av bleckplåt. Beständig mot olja, kemikalier och bensin.

Art. Nr	Volym
21637	1,0 l
21638	2,0 l
21667	5,0 l
21668	10,0 l
21669	20,0 l



Mätglas

Används för justering och kalibrering av mätverk. Tillverkad i plast.

Art. Nr	Volym
4342000	2 l



Graderade mått

Sats med graderade mått tillverkade i högkvalitetsplast.

Art. Nr
21609



Kannor

Kanna med handtag, tillverkad av kraftig polyetylen. Påfyllningshål med lock samt skyddshuv.

Art. Nr	Volym
21644	6 l
21666	11 l



21644

Trattar

Tratt med handtag, tillverkad av kraftig olje- och kemikaliebeständig plast, med stänkskydd och sil.

Art. Nr	Volym
21630	1,3 l
21631	1,3 l
21633	0,05-0,27 l



Tratt med stänkskydd

Art. Nr	Dimension
21632	Ø 190 mm
21605	Ø 230 mm

21632 / 21605



Garagetratt

Art. Nr	Beskrivning	Dimension
21606	Garagetratt, 300mm med sil	300 mm
21607	Garagetratt 300 mm diesel/vatten separator	300 mm



21606 / 21607

Plåtrattar

Av bleckplåt med handtag samt gänga för flexibelt förlängningsrör. Beständig mot olja, kemikalier och bensin.

Art. Nr	Dimension
21628	Ø 160 mm
21629	Ø 200 mm
21634	L=300 mm



Verkstadssats

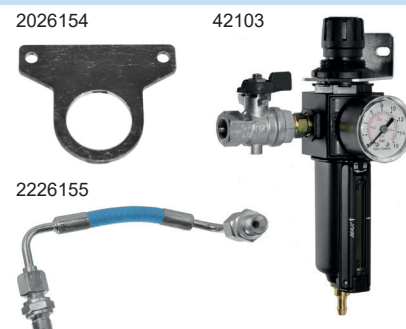
Sats bestående av de mest vanliga mått, trattar, kanna & balja.

Art. Nr
21610



Luftanslutningstillbehör

Art. Nr	Beskrivning	Utförande	Anslutning
42103	FR-sats med ventil 1/4"	42009, 42107, 42110	1/4" Inv (G)
2026154	Hållare, fäste för 42103 på 22750, 22760, 22850 seriens pumpar		
2226155	Slang Luft 0,15Mx1/4" G1/4"inv-90°G1/4"inv		



Anslutnings slangar för tryckluft

För anslutning från rörledning till pump. PUR slang max. arbetstryck 1,5 MPa (15 bar), anslutningsnipplar med utvändig gänga.

Art. Nr	Dimension	Gänga	Längd
48101	8 (5/16") mm (tum)	1/4" - 1/4" Utv-Utv (G)	1,5 m
48102	8 (5/16") mm (tum)	1/4" - 1/4" Utv-Utv (G)	3 m
48105	12 (1/2") mm (tum)	1/2" - 1/2" Utv-Utv (G)	1,5 m
48106	12 (1/2") mm (tum)	1/2" - 1/2" Utv-Utv (G)	3 m



Fatförskruvningar

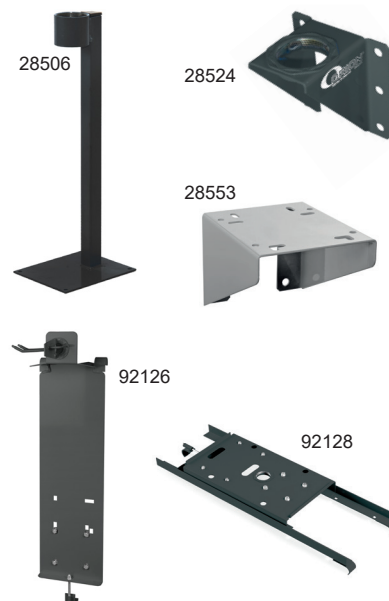
Med spännhylsa. G2" (utv) gänga för fat eller fatlock.

Art. Nr	Beskrivning	Pump	Pump rör
28585	Fatförskruvning G2"utv-Ø32inv	22710, 22715, 22760, 22762	Ø 32 mm
28594	Fatförskruvning G2"utv-Ø34inv	22810, 22815, 22819	Ø 34 mm
28587	Fatförskruvning G2"utv-Ø35inv		Ø 35 mm
28595	Fatförskruvning G2"utv-Ø50inv	22700, 22705, 22720, 22725, 22750, 22752, 22772	Ø 50 mm
28592	Fatförskruvning G2"utv-Ø52inv	22800, 22802, 22805, 22820, 22825, 22850, 22852	Ø 52 mm
2125753	Fatförskruvning G2"utv-Ø54inv	22770, 22775	Ø 54 mm
29057	Dammskydd för fatförskruvning		



Fästen för pumpar

Art. Nr	Beskrivning
28524	Väggfäste för pumpmontage, gänga G2" (inv)
28506	Golvfäste för pumpmontage, gänga G2" (inv).
28670	Väggfäste för 4,5" och 6" oljepumpar industri
28671	Golvfäste för 4,5" och 6" oljepumpar industri
28553	Väggfäste, för 1/2" membranpump
28552	Väggfäste, för 1" membranpump
92126	Tankfäste för pump
92128	Tankfäste IBC för slangupprullare och pump



Fatlocksskydd (208-liters fat)

Art. Nr	Kapacitet	Dimension	Kvantitet
34007	50 l	Ø 560 mm	25 styck
34008	~2 l	Ø 560 mm	1 styck



Tryckbegränsningsventil

Skyddar utrustning mot tryckhöjning i system. Tryckhöjning kan uppstå vid temperaturhöjning (1°C höjning kan ge ca 1,0 MPa, 10 bars tryckhöjning) samt vid överkörning av slang. Våra 3:1 och 5:1 oljepumpar levereras alltid med en monterad tryckbegränsningsventil.

Art. Nr	Beskrivning
28623	Tryckbegränsningsventil, stål, öppningstryck 6 MPa (60 bar), med möjlighet att montera 1/4" slang eller G1/8" koppling.
28625	Tryckbegränsningsventil, mässing, öppningstryck 6 MPa (60 bar), med möjlighet att montera 1/4" slang eller G1/8" koppling.
28629	Banjokoppling, stål
28642	Säkerhetssats för tryckbegränsning, mässing
28673	Säkerhetssats för tryckbegränsning, stål



Returslang till tryckbegränsningsventil

För anslutning mellan tryckbegränsningsventil och behållare.

Art. Nr	Dimension	Längd	Anslutning
28637	6,35 (1/4") mm (tum)	1,5 m	6,35 mm
28638	6,35 (1/4") mm (tum)	3,0 m	1/8" 1/4" Inv-Utv (G)



Utloppsslangar för olja

Av nitrilgummi, 1/2" med flätad stålarmering. Max. tryck 14 MPa (140 bar), presskopplingar med G1/2" svivelmutterar, inkl anslutningsnipplar G1/2" (utv) samt en med G3/4" (utv).

Art. Nr	Gänga	Längd
28009	1/2" 3/4" Inv-Utv (G)	2 m
28010	1/2" 3/4" Inv-Utv (G)	3 m
28011	1/2" 3/4" Inv-Utv (G)	4 m
28012	1/2" 3/4" Inv-Utv (G)	5 m
28013	1/2" 3/4" Inv-Utv (G)	6 m
28015	1/2" 3/4" Inv-Utv (G)	8 m
28017	1/2" 3/4" Inv-Utv (G)	10 m
28019	1/2" 3/4" Inv-Utv (G)	15 m



Anslutnings slangar för olja

Med flätad stålarmering, presskopplingar med svivelmutterar och anslutningsnipplar.

Art. Nr	Dimension	Gänga	Längd
28078	25 (1") mm (tum)	1" Inv-Utv (G)	1,0 m
28080	25 (1") mm (tum)	1" 90° Inv-Utv (G)	1,0 m
28079	19 (3/4") mm (tum)	3/4" 1" Inv-Utv (G)	1,5 m
28272	19 (3/4") mm (tum)	3/4" Inv-Utv (G)	2,5 m
28090	50 (2") mm (tum)	2" Inv-Inv (G)	0,7 m

28078



28080



28079



28090



Sugslangsats

Sugrör med bottenventil och fatförskruvning G2". Sugslang 3/4" med presskopplingar med G3/4" svivelmutter inkl. nippel. Sugrördiameter för 28310 och 28311 Ø 42mm.

Art. Nr	Beskrivning	Dimension	Slanglängd	Sugrörlängd
28310	Sugrör 1,08 m med bottenventil och fatförskruvning.	19 (3/4") mm (tum)	2 m	1,08 m
28311	Sugrör 1,7 m med bottenventil och fatförskruvning.	19 (3/4") mm (tum)	2 m	1,7 m
28321	Slang olja 5Mx1" med fatförskruvning och bottenventil	25 (1") mm (tum)	5 m	

28310



28321



Oljefilter

För montering i rörledning, förhindrar skador på mätverk p.g.a föroreningar. Hus av aluminium.

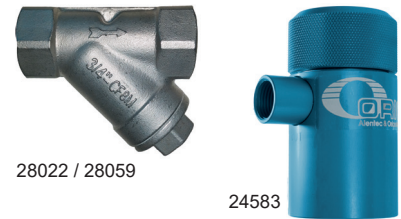
Art. Nr	Beskrivning	Gänga	Max tryck	Filtergrad
24661	Oljefilter	3/4" Inv (G)	6 (60) MPa (bar)	20 µm
24662	Oljefilter	3/4" Inv (G)	6 (60) MPa (bar)	10 µm
2345892	Utbytespatron 20 Micron till oljefilter 24661			20 µm
2345893	Utbytespatron 10 Micron till oljefilter 24662			10 µm



Oljesilar

För montering i rörledning för att förhindra skador på mätverk p.g.a föroreningar. Tvättbar silinsats av rostfritt stål. Max arbetstryck 5 MPa (50 bar).

Art. Nr	Gänga	Material	Filtergrad
28022	1/2" Inv (G)	Rostfritt stål	400 µm
28059	3/4" Inv (G)	Rostfritt stål	400 µm
24583	3/4" 1/2" Inv-Inv (G)	Aluminium	25 µm



28022 / 28059

24583

Slanghylla

Avsedd för max. 30 m 1/2"-slang. Två fästhål Ø 6 mm. Dim. ca. 200 x 300 x 120 mm (B x H x D).

Art. Nr
28251



Krokar

Art. Nr	Beskrivning
6027	Upphångningskrok.
28185	Krok för att hålla utloppsslangen mot väggen
28325	Upphångningskrok för spillojleslang.



6027

28185

28325

Nivåmätare

Nivåmätare med literskala för exakt mätning av alla typer av vätska i fat. Nivåmätaren passar i det lilla (G3/4") hålet i fatet. Med skala för 208 l fat och 60 l fat.

Art. Nr
29120



3 Spillolja

Sug & spilloljepumpar.....	60
Tillbehör till sugpumpar	62
Eldrivna vakuumsystem.....	63
Slangupprullare för spilloljesug.....	63
Automatisk spilloljeutrustning	64
Gropvagn och lyft	65
Spilloljebehållare med skål	66
Spilloljevagnar	68
Handpumpar & spilloljebaljor.....	70
Vakuumpump.....	71

Sug & spilloljepumpar 1:1 & 5:1

Dubbelverkande tryckluftdriven sug- och spilloljepump för icke korrosiva vätskor, spillolja etc. För vägg- eller golvmontage. Pumpen är konstruerad för att suga maximalt vakuum. Ruser ej när vätskan tar slut på sugsidan (kontrollerad frekvens). Rekommenderas när man inte övervakar tömning av behållare där pumpen kan börja pumpa luft eller vid sugning genom sond. I andra fall kan de vanliga oljepumparna användas, se oljekapitlet.

Tekniska data

Luftanslutning	1/4" Inv (G)
Max lufttryck	1,0 (10) MPa (bar)
Inlopp	1" Inv (G)
Utlopp	3/4" Inv (G)

Art. Nr	Kapacitet	Tryckförstärkning
22802	18 l/min	1:1
22575	38 l/min	5:1

22802



22575



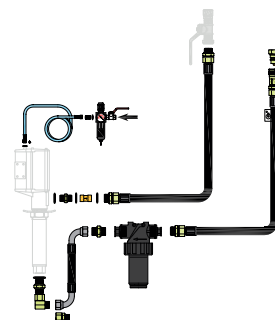
Installationssats väggmonterad pump

Komponenter för väggmonterad spilloljepump med filter. Inkl. backventil (28295) som monteras efter pumpen. Obs! Pump ingår inte, beställs separat.

Information

Luftslang 1/4" L= 1,5 m
 Utloppsslang 3/4" L= 1,5 m
 Sugslang 1" L= 2 m

Art. Nr	Beskrivning
99631	Installationssats för väggmonterad spilloljepump inkl. sugfilter 29300
99731	Installationssats komponenter för väggmonterad spilloljepump (exkl FRL.)



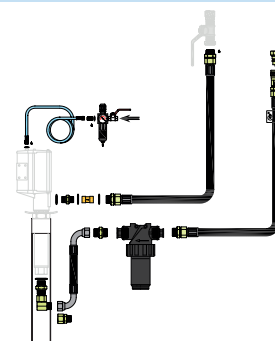
Installationssats golvmonterad pump

Komponenter för golvmonterad spilloljepump med filter. Inkl. backventil (28295) som monteras efter pumpen. Obs! Pump ingår inte, beställs separat.

Information

Luftslang 1/4" L= 1,5 m
 Utloppsslang 3/4" L= 1,5 m
 Sugslang 1" L= 2

Art. Nr	Beskrivning
99632	Installationssats komponenter för golvmonterad spilloljepump.
99732	Installationssats spillolja golv exkl. luftberedare



Membranpump 1:1

Tryckluftdriven överföringspump 1:1 för flera olika medier.

Tekniska data

Luftanslutning	3/8" Inv (G)
Max lufttryck	0,8 (8) MPa (bar)

Art. Nr	Kapacitet	Inlopp	Utlopp
22320	100 l/min	1" Inv (G)	1" Inv (G)
22332	200 l/min	1" Inv (G)	1" Inv (G)

22320



Magnetiska fötter, gummiklädda

Art. Nr	Beskrivning
98876	Magnetiska oljebeständiga fötter, gummiklädda.

98876



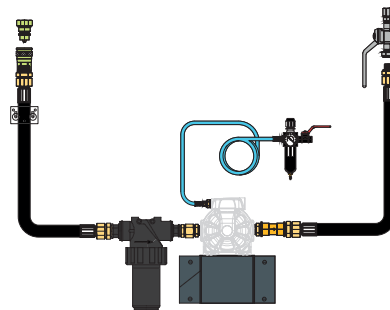
Installationssats för membranpump

Komponenter för väggmonterad membran spilloljepump, väggfäste ingår. Inkl. backventil (28295) som monteras efter pumpen. Obs! Pump ingår inte, beställs separat.

Information

Luftslang 1/4" L= 1,5 m
 Utloppsslang 3/4" L= 1,5 m
 Sugslang 1" L= 2 m

Art. Nr	Beskrivning
99662	Installationssats komponenter för väggmonterad spilloljepump
99762	Installationssats komponenter för väggmonterad tryckluftdriven membranpump (exkl. FRL).



Sugump med sondersats och slangupprullare

Komplett sats med slangupprullare CRK, sugump 22802, väggfäste, sugsondsats 2295014, sugsil med vakuummanometer och snabbkoppling för luft. Kapacitet med sugsond \varnothing 8 mm, ca. 2 l/min. (motorolja + 60 °C).

Art. Nr	Beskrivning
SPEC6044	Pump spillolja sats med sugsonder och slangupprullare
2295014	Sugsonder & anslutningar komplett med hållare



Sugump med sondersats

Komplett sats med sugump 22802, väggfäste, sugsonder (2295014), sugsil med vakuummanometer och snabbkoppling för luft. Kapacitet med sugsond \varnothing 8 mm, ca. 2 l/min. (motorolja + 60 °C). Slanglängd 4 m. Mått: 1.400 x 500 x 280 mm.

Art. Nr
39715



Utslagsback för spillolja, rostfri

För väggmontage med stänkskydd och avställningsyta med nätgaller för avrinning av oljefilter. Utslagsbacken på bilden är installerad tillsammans med anslutningssats 99631 samt 3-vägs ventilen 30101069, ingår ej i 24215.

Art. Nr	Gänga
24215	3/4" Inv (G)



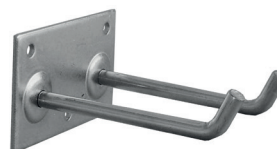
Backventil

Art. Nr	Gänga
28345	1/2" Inv-Inv (G)
28295	3/4" Inv-Inv (G)



Upphångningskrok för tömnings slang

Art. Nr	Beskrivning
28325	Upphångningskrok för spilloljeslang.



Sugsil för spillolja

Silen är försedd med en silinsats av rostfritt ståltrådsnät som har en finhet av 32 mesh vilket motsvarar ca 0,6 mm fyrkantiga hål och en filtreringsgrad på 500 µm. Den filtreringsgraden är fullt tillräcklig för att förhindra skadlig smuts från att komma in i pumpar och ventiler. Filterhuset är tillverkat av polypropylen vilket är tåligt mot de flesta vätskor som används i en modern bilverkstad. Silinsatsen rengöres efter behov. På ovansidan finns det två anslutningsgångar, G1/4", som kan användas för montage av vakuummätare. När vakuummätare skall monteras, borras ett Ø 3 mm hål i botten av G1/4" hålet. Monteras mätare i varje anslutning visas tryckfallet över sugsilen.

29300



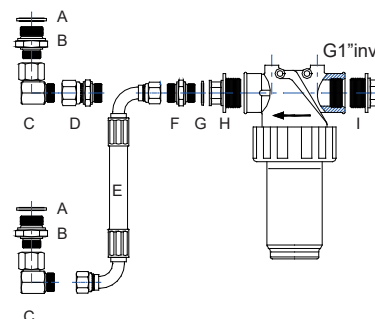
2326013



Tekniska data

Gänga	1 1/4" Inv (G)
Max arb.tryck	2,0 (20) MPa (bar)
Max temp.	80 °C
Max vakuum	100 %
Filtergrad	500 µm
Förpackning LxBxH	0,28 x 0,15 x 0,18 m
Vikt Brutto	0,85 kg

Art. Nr	Beskrivning
29300	Spilloljefilter 1 1/4" 32Mesh
2326013	Vakuummanometer
1988211	Låsmutter till vakuum manometer. Används för att låsa manometern i rätt läge.
2390169	Filterinsats för 29300 32mesh
2390178	O-Ring 75,2X5,33 till filter 29300
2490171	Installationssats för sugsil (29300) anslutning mot bottenventil på sugpumpar.
2490172	Installationssats för sugsil (29300) monterar vid sidan av pumpen inkl slang.



Automatisk vakuumenhet för samtidig användning av upp till 8 arbetsplatser

Automatisk vakuumenhet för användning i stora system. Enheten är enkel att installera och behöver inga lokala justeringar. Ansluts till tryckluft (max. 8 bar), 400 V, evakueringsledning till spilloljetank samt sugledning. Vakuumentanken töms automatiskt med tryckluft när den är full med spillolja. Tanken har två nivåvakter som kontrollerar den automatiska tömningen av spilloljan till den externa spilloljetanken. När vakuumentanken är tömd vakuumsätts systemet automatiskt.

- Maximalt vakuum i behållaren 99%.
- Elektronisk kontrollpanel med möjlighet att tömma behållaren manuellt.
- 500 l arbetstank som töms automatiskt till spilloljetanken. Automatisk start/stopp genom tryckvakt.

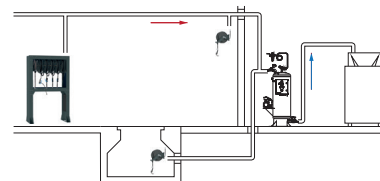
OBS! Enheten är konstruerade för att endast användas med spillolja.

Tekniska data

Dimension	1200x1050x2100 mm
Motor	0,75 kW
Spänning	400 V AC

Art. Nr

29736



Dockningsstation för automatisk tömning

För enkel tömning av spilloljevagnar. Vagnen körs fram och dockas in i stationen och användaren trycker på en knapp. Vagnen töms då automatiskt med hjälp av vakuumsystemet. Smidigt och spillfritt.

Tekniska data

Luftanslutning	6 (1/4") Ø mm (tum)
Spänning	24 V DC
Anslutning	3/4" Inv (G)

Art. Nr Beskrivning

39080	Dockningsstation spillolja
39081	Dockningsdel med vagn 70L spillolja



Slangupprullare för spilloljesug

Komplett med koppling för anslutning av sonder.

Art. Nr	Dimension	Slanglängd	Anslutning
34462	16 (5/8") mm (tum)	6 m	1/2" Inv-Utv (G)
34452	16 (5/8") mm (tum)	6 m	1/2" Inv-Utv (G)
34464	16 (5/8") mm (tum)	6 m	1/2" Inv-Utv (G)

34462



34452



34464

Tillbehör för spilloljesug

OBS! För bästa kapacitet, använd alltid största möjliga diameter och kortast möjliga längd på slangen.

Art. Nr	Beskrivning
2295014	Sugsonder & anslutningar komplett med hållare
2295104	Slang spillolja 0,7Mx1/2" komplett med sugfilter
2295018	Sugslang med anslutning för sugsonder
29312	Sugsil för spillolja, monteras mellan sugslang och sonder.
737959	Sugsond extra lång Ø8X6 L1300 mm
120151920	Mercedesadapter för spillolja



Spilloljeskål på skena med 5:1 oljepump

En mycket effektiv och spillfri lösning där pump, filter och skål åker på en skena i gropen och när den inte används fälls in under groptaket. Med pneumatisk höjdjustering av skålen samt pump för skåltömning, inkl spilloljefilter (29300). Spilloljan pumpas direkt till lagringstanken. Skåldimension 770 x 375 mm (ca 45 liter). Ansluts med snabbkopplingar.

Art. Nr	Beskrivning
39710	Spilloljeskål med 5:1 pump för skensystem
2395069	Snabbkopplingsats för luft och spillolja för 39710
2395080	Sats med skena (4m) och väggfästen för 39710 & 39711
39711	Spillglykolskål (grön) med 5:1 pump för skensystem
2395140	Snabbkopplingsats för 39711
99390	Konsoll sats prefab grop



39711

39710



Spillojleskål för grop

Denna utrustning är konstruerad för användning i smörjgrop men kan också användas tillsammans med fordonslyftar. Spilloljan samlas upp i skålen (24555), rinner därefter i minst Ø 50 mm (2") rör ned i en 25 liters tank med nivåventil som styr tryckluften till tömningspumpen. När maxnivån är nådd i 25 liters tanken startar pumpen och spilloljan pumpas över till en extern spilloljetank.

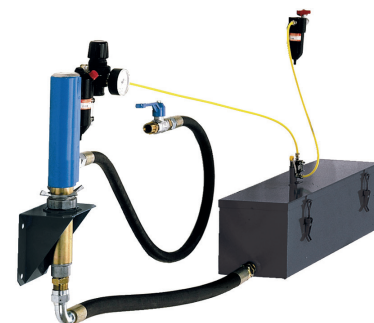
Art. Nr	Kapacitet	Dimension	Anslutning
24555	~18 l	700X250 mm	1 1/2" Inv (G)
24549	~50 l	1000X400 mm	1 1/2" Inv (G)



Tömningsautomat

Den automatiska tömningsutrustningen består av en 25 l sedimenttank med nivåkontroll, tryckluftdriven överföringspump med väggfäste samt nödvändig tryckluftsarmatur.

Art. Nr	Luftanslutning	Inlopp	Utlopp
SPEC6011	1/4" Inv (G)	1 1/2" Inv (G)	3/4" Inv (G)



Spillojevagn för smörjgrop

Spillojevagn för användning i smörjgrop med justerbara hjul för gropens bredd och skenavstånd. Vagnen kan tömmas med tömningspump, se Sug & spilloljepumpar 1:1 & 5:1.

Art. Nr	Beskrivning	Dimension	Volym	Vikt Brutto
39068	Spillojevagn för användning i smörjgrop.	1030-1450 x 810 x 460 mm	~90 l	38,33 kg
29108	Snabbkopplingsats, för tömning av vagn (39068) med pump			



Gropvagn

Gropvagn som underlättar arbetet i smörjgropar och andra servicegropar. Gropvagnen går på en skena monterad i gropgolvet. Den är steglöst hög- och sänkbar vilket ger rätt arbetshöjd oberoende av gropens djup eller höjden på fordonets underrede. Med vagnen når du överallt under fordonet. Den är tryckluftdriven med kapacitet att snabbt och smidigt lyfta en person samt verktyg. Som standardutrustning ingår verktygshylla, uttag för tryckluftsverktyg, broms samt klämskydd.

Art. Nr	Kapacitet	Dimension
64000	670 mm	1200X840 mm



Hydraulisk groplyft

Hydraulisk groplyft för tunga fordon. Lyften är tillverkad för alla typer av gropar (fråga efter blankett för att fylla i din grops måttuppgifter). Trevägs manövrering: Neutral, snabb och lyft. När handtaget släpps går den automatiskt till neutralläge och lyften är låst i sitt läge.

Minsta höjd över golvet: 100 mm
 Lyfthöjd: 500 mm
 Lyfttid: ca. 40 sec.

Lyften kan förses med en kolvförlängare för lyfthöjder upp till 900 mm.

Art. Nr	Kapacitet	Max lufttryck
64010	15000 kg	0,8 (8) MPa (bar)



Information om spilloljebehållare

Är lämpliga för alla icke korrosiva vätskor. Spilloljeskålar för tömning av spillolja ner i en 20 liters höjddjusterbar skål. Alla enheter kan användas under lyftar eller i gropar. Enheterna är försedda med nivåmätare. Tömning av behållarna kan ske alternativt via tryckluftstömning, gravitation eller pumpas ut med pump placerad på enheten eller externt placerad sugpump. Vid tömning med hjälp av tryckluft används en ringtryckmätare. En säkerhetsventil gör att trycket i behållaren inte överskrider 0,5 bar. Vissa av spilloljebehållarna kan användas för att med vakuum suga ut spillolja från fordon. Undertryck genereras av en ejektor (drivs av tryckluft 7- 10 bar). Enheten behöver inte vara ansluten till tryckluften efter det att vakuum genererats. Enheten kan levereras med transparent 10 liters vakuumbehållare, en fördel om man vill kontrollera det man sugit ur fordonet. Spilloljebehållare med ejektorer levereras med en sugsondsats bestående av ett sugsondhölster, Mercedes adapter, VAG adapter, BMW adapter, två plastsonder 700 mm långa Ø 6 och 8 mm, två metallrör 700 mm långa Ø 5 och 6 mm samt en 1.200 mm lång Ø 8 mm. **OBS! Får ej användas för broms-, explosiva(bensin) eller korrosiva vätskor.**

100 Liters spilloljebehållare med unik ergonomisk skål

Behållaren är försedd med en asymmetrisk skål som går att vrida 360° samt ett speciellt utformat galler som förhindrar stänk. Överdelen på behållaren är utformad som en bricka med olika fack för verktyg, brickor etc. Speciell hållare för utloppsslang.

Art. Nr	Beskrivning
39505	Spilloljevagn 100L basutförande
39507	Spilloljebehållare 100L skål + vakuumpump
39508	Spilloljebehållare 100L vakuumbehållare komplett
39517	Spilloljebehållare 100L vakuumpump, sugsondsats utan skål
39506	Spilloljevagn 100 L med sugpump 1:1 och filter



70 Liters spilloljebehållare med skål

Liten smidig enhet, med bara det man behöver, perfekt för den lilla verkstaden. Tillhör lika 100 liters behållaren.

Art. Nr	Beskrivning
39405	Spilloljevagn 70L basutförande
39407	Spilloljebehållare 70L skål + vakuumpump och sugsonder.
39408	Spilloljebehållare 70L vakuumbehållare komplett med spilloljeskål, vakuumpump och sugsonder
39417	Spilloljebehållare 70L vakuumpump, sugsondsats, utan skål.
39406	Spilloljevagn 70L med sugpump 1:1 och filter



24 Liters mobil spilloljebehållare

24 liters spilloljebehållare som vakuumsätts med tryckluft, 2 m sugslang. När vakuomet genererats fungerar den utan luftanslutning.

Art. Nr
39049



70 Liters låg spilloljebehållare för MC

Spilloljebehållare (70 l) för snabb tömning av spillolja från MC på lyftar, har en låg svängbar och höjjusterbar skål. Behållaren töms genom anslutning av tryckluft.

Art. Nr	Volym
39552	70 l



70 Liters spilloljebehållare med skål, lågprofil

Kan användas under lyftar och när fordonet står på golv. Är lämplig för alla icke korrosiva vätskor. Är försedda med nivåmätare. Tömning av behållaren sker med hjälp av tryckluft och en ringtryckmätare. En säkerhetsventil gör att trycket i behållaren inte överskrider 0,5 bar.

Art. Nr	Beskrivning
39430	Spilloljebehållare 65L fallbar skål



Tillbehör för serie 395 och 394

Art. Nr	Beskrivning
2295014	Sugsonder & anslutningar komplett med hållare
737959	Sugsond extra lång Ø8X6 L1300 mm
2295015	Vakuumbehållare transparent inklusive sugslang och ejektor
2295016	Vakuumpump med sugslang
2295117	Snabbkopplingsats, tillbehör när behållaren skall tömmas med extern pump.
29310	Spilloljefilter (32 mesh) kan monteras på spilloljevagn G 3/4" (utv)
2085478	Snabbkopplingsnippel G3/4" (inv), passar äldre standard i plast



Tömningspump för serie 395 och 394

Art. Nr	Beskrivning
29320	Pump 1:1 tömning spilloljebehållare
29325	Pump 1:1 spillolja för sug från fordon samt tömning av spilloljebehållare



Spilloljeskål för tomfat

Höj- och sänkbar spilloljeskål med ställbar fatförskruvning G 2". För montering i 208 l fat eller 60 l fat. Ø 480 mm.

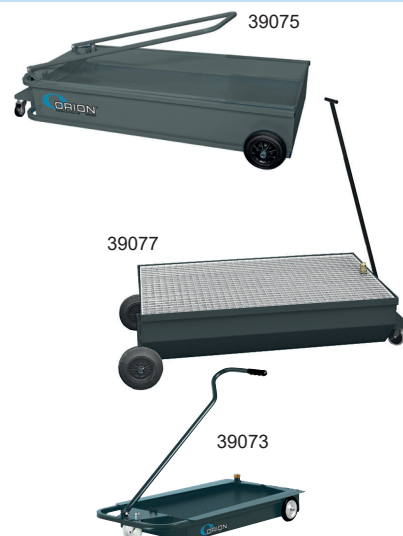
Art. Nr	Volym	Höjd
26502	~20 l	~600 mm



Låg spilloljevagn

För snabb tömning av spillolja från fordon utan hjälp av fordonslyft. Vagnen töms antingen direkt genom ventil eller med tömningspump om snabbkopplingsatts monterats.

Art. Nr	Dimension	Volym
39077	1450X820X360 mm	200 l
39075	1250X610X260 mm	~95 l
39073	770X470X130 mm	~20 l



Utrustning för hantering av kylarvätska

För uppsamling av kylarvätska och påfyllning av samma vätska efter avslutad service. Består av låg spilloljevagn (39075), pump (22820), påfyllningshandtag (20396), sugfilter (29310) och silmatta (29138).

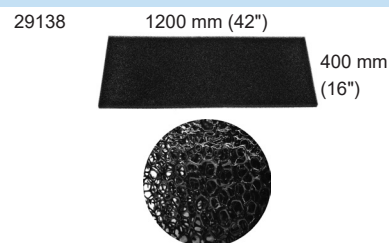
Art. Nr	Dimension	Volym
39004	1250X610X260 mm	~95 l



Silmatta

Silmatta, 30 mm tjock, för alla spilloljeskålar. Förhindrar stänk och att oönskade föroreningar hamnar i tömningspumpen. Klipp till den så att den passar din skål.

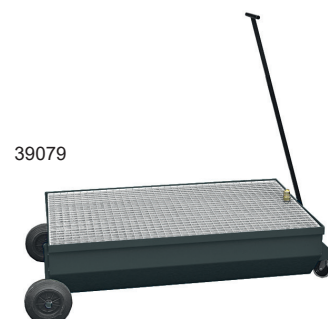
Art. Nr	Beskrivning
29138	Silmatta 400X1200X30 för 39004 & 39075
1018095	Cellfoammatta 290X650X30
1018096	Cellfoammatta 650X365X30 till 45L skål



Låg spilloljevagn med inbyggd pump

För snabb tömning av spillolja från fordon utan hjälp av fordonslyft. Vagnen töms med hjälp av den inbyggda 5.1 pumpen.

Art. Nr	Dimension	Volym
39076	1250X610X260 mm	~95 l
39079	1450X820X360 mm	200 l



Handdriven sugenhet

För tömning av upp till 4 l vätska med hjälp av vakuum. Vakuum genereras med hjälp av en handpump. Enheten är försedd med vakuummätare. Perfekt för tömning av motorolja ur gräsklippare och andra enheter där det är svårt att nå. Behållaren töms genom hålet där pumpen är placerad. Tank, slang och sugsond är tillverkade av thermoplast, pumprör och ventil är i mässing. Max vätsketemperatur +30 °C.

Art. Nr	Pump	Volym	Max vakuum	Vikt Brutto
3253P	Handdriven	4 l	-0,07 (-0,7) MPa (bar)	1,7 kg



Sugpump

För fyllning och tömning av mindre behållare, växelhus etc.

Art. Nr	Volym
21040	500 cm ³
21044	800 cm ³



Rengörings- & spilloljebaljor

Praktisk balja för tvätt av smådelar eller spilloljeuppsamling. Tillverkad av kraftig polyeten.

Art. Nr	Beskrivning	Volym
21635	Skål rengörings/spilloljebalja 8L av polyetylen	8 l
21619	Skål rengörings/spilloljebalja 14L av polyetylen	14 l
21509	Spilloljedunk 8 L	8 l
21700	Spilloljeskål, låg 685x677x65 mm	28 l
21701	Uppsamlingskäril för små förpackningar, 600x800 mm	18 l
21702	Uppsamlingskäril för stora förpackningar, 1200x800 mm	35 l

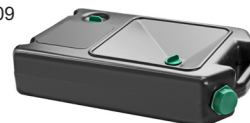
21635



21619



21509



21700



21701



Bromsvätsketömmare och avluftare

Utrustning för avluftning av broms- eller kopplingskretsar i alla typer av fordon. Enheten levereras med 5st snabbkopplingar, universell adapter och adapterset för avluftningsventil.

Art. Nr	Kapacitet
39560	5 l



Universell väsketömmare och bromsavluftare

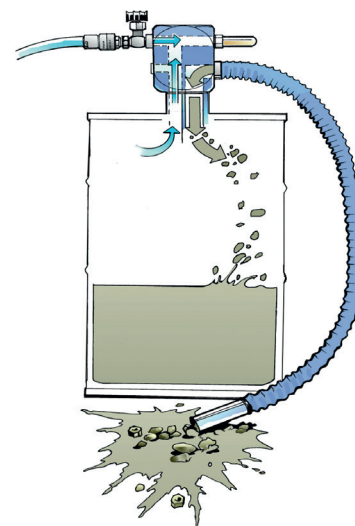
Kan användas på två olika sätt, tömning av olja i små motorer såsom båtar och motorcyklar, eller tömning av spillvätskor från områden som är svåra att nå. Kan även användas för avluftning av bromsar utan att använda bromspedalen genom att en speciell adapter används (ingår).



Art. Nr	Kapacitet
39570	0,75 l

Tryckluftdriven vakuumpump/vätskesug

Fatmonterad driftsäker vakuumpump för snabbtömning av även förorenade kylvätskor, färgslam, vatten och spillolja i verktygsmaskiner, färgboxar, motorer eller andra maskiner. Undertrycket regleras med nålventil och visas på en manometer. När fatet är fullt visar en indikator detta och pumpen stoppas automatiskt.



Vakuumpump, basmodell

Basmodell, endast pump med fatadapter ingår, för montering i fat eller tankar med G2" (inv) gänga.

Art. Nr	Dimension	Luftanslutning	Inlopp
22582	170X170X70 mm	1/4" Inv (G)	Ø 25 mm



Vakuumpump med luftanslutningssats

Vakuumpump (22582) komplett med luftanslutningssats (22587).

Art. Nr	Luftanslutning
22584	6,35 (1/4") Ø mm (tum)



Vakuumpump med sugslang och luftanslutningssats

Vakuumpump (22582) komplett med sugslang (22588) och luftanslutningssats (22587).

Art. Nr	Luftanslutning
22585	6,35 (1/4") Ø mm (tum)



Vakuumpump med luftanslutningsatts och sugsonder

Vakuumpump (22582) komplett för tömning av bilmotorer och växellådor genom oljestickshålet. Levereras med luftanslutningsatts (22587), sugslang samt sugsondsatts (2295014)

Art. Nr	Luftanslutning
22586	6,35 (1/4") Ø mm (tum)



Tillbehör till vakuumpump

Art. Nr	Beskrivning
22587	Luftanslutningsatts till vakuumpump 22582
22588	Sugslang till vakuumpump. Består av slang (Ø 25 mm, längd 2,2 m) och aluminiumrör 200mm
2295014	Sugsonder & anslutningar komplett med hållare
28291	Sugsondsatts 2295014 inkl väggfäste.
2295018	Sugslang med anslutning för sugsonder
2090151	Sugrör till vakuumpump aluminium
2326013	Vakuumanometer
2085147	Fatförskruvning vakuumpump 22582
25201297	Bussning G3/4"utv-G1/4"inv mässing
737959	Sugsond extra lång Ø8X6 L1300 mm

22587



2295014



22588



2295018



2326013



2085147



25201297



2090151



737959



OriCan, bärbar spillolje- och vätskesug

Består av tryckluftdriven vakuumpump (22585) monterad i en OriCan behållare av polyeten med bärhandtag och tömningshål Ø 100 mm. Levereras med en 2,2 m sugslang (22588). Sugkapacitet max. 60 l/min. (vatten) Max. undertryck 50%. Max. temperatur +60 °C.

Art. Nr	Dimension	Volym	Vikt Brutto
22590	150 x 385 x 600 mm	16 l	5,32 kg



Tillbehör OriCan

Art. Nr	Beskrivning	Volym
1085112	OriCan behållare i plast	16 l
1085076	Muff G2" aluminium	

1085076



1085112



Pumputrustning för skurvatten

Utrustning för tömning av t.ex skurmaskiner, direkt från maskinen till en 1.000 IBC-behållare. Består av en tryckluftdriven membranpump, sugslang L=5m med bottenventil, sugfilter, tryckregulator samt fäste för IBC-behållare.

Art. Nr	Beskrivning
39800	Pumputrustning för skurvatten



4 Tryckluft

Slangupprullare	76
Tryckluftsberedare (FRL).....	78
Tillbehör för tryckluft	79
Snabbkopplingar.....	80

Serie ORM

Robust öppen slangupprullare tillverkad av lackerad stålplåt med oljebeständig armerad slang. Kan utrustas med svängbart fäste, artikelnr 28913. För montering i valfritt läge på vägg eller i tak. Rekommenderad monteringshöjd, minst 2,5m över golv. För mer information, se kapitel 8 Slangupprullare.

Art. Nr	Dimension	Max arb.tryck	Media	Slanglängd
45135	12,5 (1/2") mm (tum)	2,0 (20) MPa (bar)	Luft/Vatten	15 m



Serie ORS

Öppen slangupprullare med låg vikt tillverkad av aluminium med oljebeständig armerad slang. Kan utrustas med svängbart fäste, artikelnr 28913. För montering i valfritt läge på vägg eller i tak. Rekommenderad monteringshöjd, minst 2,5m över golv. För mer information, se kapitel 8 Slangupprullare.

Art. Nr	Dimension	Max arb.tryck	Media	Slanglängd
45222	10 (3/8") mm (tum)	2,0 (20) MPa (bar)	Luft/Vatten	10 m
45225	10 (3/8") mm (tum)	2,0 (20) MPa (bar)	Luft/Vatten	15 m
45235	12,5 (1/2") mm (tum)	2,0 (20) MPa (bar)	Luft/Vatten	15 m



Serie OR

Öppen slangupprullare tillverkad av lackerad stålplåt med oljebeständig armerad slang. Kan utrustas med svängbart fäste, artikelnr 28902. För montering i valfritt läge på vägg eller i tak. Rekommenderad monteringshöjd, minst 2,5m över golv. För mer information, se kapitel 8 Slangupprullare.

Art. Nr	Dimension	Max arb.tryck	Media	Slanglängd
45336	12,5 (1/2") mm (tum)	1,8 (18) MPa (bar)	Luft/Vatten	20 m



Serie ORB

Extra robust öppen slangupprullare tillverkad av lackerad stålplåt med oljebeständig armerad slang. För montering i valfritt läge på vägg, golv eller i tak. Rekommenderad monteringshöjd, minst 2,5m över golv. För mer information, se kapitel 8 Slangupprullare.

Art. Nr	Dimension	Max arb.tryck	Media	Slanglängd
45665	25 (1") mm (tum)	1,5 (15) MPa (bar)	Luft/Vatten	15 m
45638	12,5 (1/2") mm (tum)	1,5 (15) MPa (bar)	Luft/Vatten	30 m



Serie CRO

Kapslad slangupprullare tillverkad i aluminium med oljebeständig armerad slang. Kan utrustas med svängbart fäste, artikelnr 28913. För montering i valfritt läge på vägg eller i tak. Rekommenderad monteringshöjd minst 2,5m över golv. För mer information, se kapitel 8 Slangupprullare.

Art. Nr	Dimension	Max arb.tryck	Media	Slanglängd
46222	10 (3/8") mm (tum)	2,0 (20) MPa (bar)	Luft/Vatten	10 m
46225	10 (3/8") mm (tum)	2,0 (20) MPa (bar)	Luft/Vatten	15 m
46235	12,5 (1/2") mm (tum)	2,0 (20) MPa (bar)	Luft/Vatten	15 m



Serie CRK

Kapslad slangupprullare tillverkad av lackerad stålplåt med oljebeständig armerad slang. Kan utrustas med svängbart fäste, artikelnr 28913. För montering i valfritt läge på vägg eller i tak. Rekommenderad monteringshöjd minst 2,5m över golv. För mer information, se kapitel 8 Slangupprullare.

Art. Nr	Dimension	Max arb.tryck	Media	Slanglängd
46422	10 (3/8") mm (tum)	2 (20) MPa (bar)	Luft/Vatten	10 m
46425	10 (3/8") mm (tum)	2 (20) MPa (bar)	Luft/Vatten	15 m
46435	12,5 (1/2") mm (tum)	2 (20) MPa (bar)	Luft/Vatten	15 m



Serie CRS

Liten kapslad slangupprullare tillverkad av lackerad stålplåt med oljebeständig slang. Utrustad med svängbart fäste för montering i valfritt läge på vägg eller i tak. För mer information, se kapitel 8 Slangupprullare.

Art. Nr	Beskrivning	Inlopp	Max arb. tryck
46715	Slangupprullare CRS Luft/Vatten 15m 5/16" svart extra flexibel komposit slang och metallsvivel	3/8" Inv-Utv (G)	2,0 (20) MPa (bar)
46315	Slangupprullare CRS Luft/Vatten 15m 5/16" blå komposit slang och plastsvivel	8 (5/16") mm (tum)	2,0 (20) MPa (bar)
46724	Slangupprullare CRS Luft/Vatten 12m 3/8" svart extra flexibel komposit slang med metallsvivel	3/8" Inv-Utv (G)	2,0 (20) MPa (bar)
46324	Slangupprullare CRS Luft/Vatten 12m 3/8" blå komposit slang och plastsvivel	8 (5/16") mm (tum)	2,0 (20) MPa (bar)



FRL Enheter, 1/4"

Dessa tryckluftsberedare kombinerar bästa design, material och produktion. De klarar flöden upp till 900 l/min. Material, zink. Volym 40 cm³ (filter/regulator), 50 cm³ (smörjare), max arbetstryck 1,2 MPa (12 bar), max temp. +5 till +60 °C

Art. Nr	Beskrivning	Utförande	Anslutning
42105	FRL-sats med ventil 1/4"	42107, 42009, 42108, 42110	1/4" Inv (G)
42104	FRL-sats 1/4"	42107, 42108, 42112	1/4" Inv (G)
42103	FR-sats med ventil 1/4"	42009, 42107, 42110	1/4" Inv (G)
42125	Monteringssats FRL 1/4"		



Avstängningsventil

Ventil med avluftning. Material, mässing.

Art. Nr	Max arb.tryck	Anslutning
42009	1,4 (14) MPa (bar)	1/4" Inv (G)



Filterregulator

Filterregulator 0-1,2 MPa, läsbar, två stegs filtrering, 5 µm filterelement. Material, zink. Manometer ingår.

Art. Nr	Max arb.tryck	Max temp.	Volym	Anslutning
42107	1,2 (12) MPa (bar)	+5 - +60 °C	40 cm ³	1/4" Inv (G)



Luftsmörjare

Luftsmörjare med påfyllningshål och inställningsratt. Material, zink.

Art. Nr	Max arb.tryck	Max temp.	Volym	Anslutning
42108	1,2 (12) MPa (bar)	+5 - +60 °C	50 cm ³	1/4" Inv (G)



FRL Enheter, 1/2"

Dessa tryckluftsberedare kombinerar bästa design, material och produktion. Material, zink. Max arbetstryck 1,2 MPa (12 bar), max temp. +5 till +60 °C

Art. Nr	Beskrivning	Max arb.tryck	Max temp.	Anslutning
42120	FRL-sats G1/2"	1,2 (12) MPa (bar)	+5 - +60 °C	1/2" Inv (G)
42121	Filterregulator med vattenavskiljare G1/2"	1,2 (12) MPa (bar)	+5 - +60 °C	1/2" Inv (G)
42115	Luftsmörjare med påfyllningshål och justerskruv. G1/2"	1,2 (12) MPa (bar)	+5 - 60 °C	1/2" Inv (G)
42124	Monteringssats FRL 1/2"			



Tillbehör

Art. Nr	Beskrivning
42110	Hållare/väggfäste för FRL-sats 1/4"
42123	Hållare/väggfäste för FRL-sats 1/2"
42112	Manometer, Ø 40 mm, 0-1,6 MPa (0-16 bar). Ansl.gänga G1/8" (utv)
301296	Adapter rak R1/4"utv-R1/4"utv
301298	Adapter rak R1/2"utv-R1/2"utv



Avstängningsventiler

Kulventiler av mässing med PTFE-tätningar, spak eller vredmanövrering. För olja- och tryckluftsledningar.

Art. Nr	Beskrivning	Max arb.tryck	Anslutning
30101117	Kulventil G3/8"inv	6,4 (64) MPa (bar)	3/8" Inv (G)
30101093	Kulventil G1/2"inv	5,0 (50) MPa (bar)	1/2" Inv (G)
30101111	Kulventil G3/4"inv	5,0 (50) MPa (bar)	3/4" Inv (G)
30101081	Kulventil G1"inv	5,0 (50) MPa (bar)	1" Inv (G)
30101087	Kulventil G11/4"inv	2,5 (25) MPa (bar)	1 1/4" Inv (G)
30101084	Kulventil G11/2"inv	2,5 (25) MPa (bar)	1 1/2" Inv (G)
30101102	Kulventil G2"inv	2,5 (25) MPa (bar)	2" Inv (G)
30101129	Kulventil G1/4"inv	4,0 (40) MPa (bar)	1/4" Inv (G)
30101144	Kulventil G3/8"inv	6,4 (64) MPa (bar)	3/8" Inv (G)
30101123	Kulventil G1/2"inv	6,4 (64) MPa (bar)	1/2" Inv (G)
28513	Nålventil G1/4" tryckluft, mässing	2,5 (25) MPa (bar)	1/4" Inv-Utv (G)



28513

Blåspistol

Blåspistol för effektiv rengöring. Tillverkad av slagtålig plast med ergonomiskt handtag. Utloppsrorets längd ca. 100 mm.

Art. Nr	Anslutning
44503	1/4" Inv (G)



Blåspistol, industri

Blåspistol för industriell användning, tillverkad i aluminium med ergonomiskt handtag. Utlopp med munstycke för högt luftflöde och låg ljudnivå.

Art. Nr	Anslutning
44504	1/4" Inv (G)



Sodablåsterpistol

För borttagning av färg, lack samt ytrost. En praktisk metod som kan användas på glas, gummi- och plastytor utan att repa. Värmer inte upp ytan och kan till och med användas på trä.

Tekniska data

Max arb.tryck 1,2 (12) MPa (bar)
 Anslutning 1/4" Inv (G)

Art. Nr	Beskrivning
44507	Sodablåsterpistol med 1,2 liter behållare
44508	Soda 5 liter

44507



44508



Däckpåfyllare

Professionella lösningar för alla behov av däckpåfyllning. Noggranna, ergonomiska och tåliga däckpåfyllare för anslutning till tryckluftsuttag. Skyddas av kraftiga gummikåpor.

Art. Nr	Max lufttryck	Slanglängd	Anslutning
44635	0 - 1,2 (0 - 12) MPa (bar)	0,66 m	1/4" Inv (G)
44660	1,2 (12) MPa (bar)	0,3 m	1/4" Inv (G)
44640	1,2 (12) MPa (bar)		1/4" Inv (G)

44635



44660



44640



Snabbkoppling för däckventil

Revolutionerade snabbkoppling för däckventiler. Enkel enhandsanvändning då den är utrustad med en självslåsande mekanism som håller fast i ventilen under påfyllning av luft. Dra i hylsan för att koppla bort, på samma sätt som en vanlig snabbkoppling för luft. Testad och fullt fungerande efter över 100 000 cykler.



Art. Nr	Gänga
44515	1/4" Inv (G)

Anslutnings slangar för tryckluft

För anslutning från rörledning till pump. PUR slang max. arbetstryck 1,5 MPa (15 bar), anslutningsnipplar med utvändig gänga.

48101



Art. Nr	Dimension	Gänga	Längd
48101	8 (5/16") mm (tum)	1/4" - 1/4" Utv-Utv (G)	1,5 m
48102	8 (5/16") mm (tum)	1/4" - 1/4" Utv-Utv (G)	3 m
48105	12 (1/2") mm (tum)	1/2" - 1/2" Utv-Utv (G)	1,5 m
48106	12 (1/2") mm (tum)	1/2" - 1/2" Utv-Utv (G)	3 m

Snabbkopplings Sortiment

Innehåller 42st snabbkopplingar 44516 samt ett sortiment av 160st nipplar, levereras i en praktisk väska av kraftigt plastmaterial. Innehåller: 44516 (x42), 48500 (x4), 48501 (x12), 48502 (x6), 48503 (x6), 48504 (x6), 48510 (x9), 48511 (x15), 48512 (x9), 48520 (x15), 48521 (x21), 48522 (x12)

Art. Nr
49010



Slangfäste

Art. Nr	Gänga	Anslutnings slang
48510	1/4" Utv (G)	Ø 6,35 (1/4") mm (tum)
48511	1/4" Utv (G)	Ø 8 (5/16") mm (tum)
48512	1/4" Utv (G)	Ø 10 (3/8") mm (tum)
48540	3/8" Utv (G)	Ø 6,35 (1/4") mm (tum)
48541	3/8" Utv (G)	Ø 8 (5/16") mm (tum)
48542	3/8" Utv (G)	Ø 10 (3/8") mm (tum)
48543	3/8" Utv (G)	Ø 13 (1/2") mm (tum)
48603	1/2" Utv (G)	Ø 6,35 (1/4") mm (tum)
48600	1/2" Utv (G)	Ø10 (3/8") mm (tum)
48601	1/2" Utv (G)	Ø13 (1/2") mm (tum)
48602	1/2" Utv (G)	Ø 19 (3/4") mm (tum)



Snabbkoppling

Art. Nr	Gänga	Modell
44516	1/4" Inv (G)	Orion Liten
44521	3/8" Inv (G)	Orion Stor
44531	1/2" Inv (G)	Orion Stor



Snabbkoppling, säkerhetstyp

Art. Nr	Gänga	Modell
44523	1/4" Utv (G)	Orion Liten
44526	1/4" Inv (G)	Orion Liten
44527	3/8" Inv (G)	Orion Stor
44525	1/2" Utv (G)	Orion Stor
44528	1/2" Inv (G)	Orion Stor
203201204	3/8" Inv (G)	Tema 1600 / Cejn 320
203201205	1/2" Inv (G)	Tema 1600 / Cejn 320



Nippel

Art. Nr	Gänga	Modell	För snabbkoppling
48500	1/8" Utv (G)	Orion Liten	44516
48501	1/4" Utv (G)	Orion Liten	44516
48502	3/8" Utv (G)	Orion Liten	44516
48503	1/4" Inv (G)	Orion Liten	44516
48504	3/8" Inv (G)	Orion Liten	44516
48594	1/4" Utv (R)	Orion Stor	44521/44531
48530	3/8" Utv (G)	Orion Stor	44521/44531
48590	1/2" Utv (R)	Orion Stor	44521/44531
48592	3/4" Utv (R)	Orion Stor	44521/44531
48531	3/8" Inv (G)	Orion Stor	44521/44531
48591	1/2" Inv (G)	Orion Stor	44521/44531



Slangfäste

Art. Nr	Modell	Anslutnings slang	För snabbkoppling
48520	Orion Liten	Ø 6,35 (1/4") mm (tum)	44516
48521	Orion Liten	8 (5/16") mm (tum)	44516
48522	Orion Liten	10 (3/8") mm (tum)	44516
48550	Orion Stor	Ø 6,35 (10) mm (tum)	44521/44531
48551	Orion Stor	Ø 8 (5/16") mm (tum)	44521/44531
48552	Orion Stor	Ø 10 (3/8") mm (tum)	44521/44531
48553	Orion Stor	Ø 13 (3/8") mm (tum)	44521/44531



Snabbkopplingar

Profil passar Tema 1600 och Cejn 320.

Art. Nr	Utförande	Anslutning
103205152	Nippel	1/4" Utv (G)
103201204	Snabbkoppling	3/8" Inv (G)
103205204	Nippel	3/8" Inv (G)
103201205	Snabbkoppling	1/2" Inv (G)
103201155	Snabbkoppling	1/2" Utv (G)
103205205	Nippel	1/2" Inv (G)
103201004	Snabbkoppling	Ø10 mm
103205004	Nippel	Ø 10 mm
103201005	Snabbkoppling	Ø 13 mm
103205005	Nippel	Ø 13 mm

103201004



103201205



103201155



103205152



103205004



103205205



Snabbkopplingar, högflödes

Profil passar Tema 1800. Flöde upp till 3900 l/min.

Art. Nr	Anslutning
103202004	3/8" Inv (G)
103202005	1/2" Inv (G)
103202102	1/4" Utv (G)
103202104	3/8" Utv (G)
103202105	1/2" Utv (G)



Y-förgrening

Användbar när man t.ex har ett tryckluftsrör och vill ha två uttag.

Art. Nr	Anslutning
25205001	1/2" Inv-Inv-Inv (G)



5 Övriga vätskor

Tryckluftsdrivna vätskepumpar	84
Blandningsenheter	87
Slangupprullare	88
Ventiler och spolhandtag	89
Sprayutrustning	91
Handpumpar	93
Fatkrantar, kannor, mått etc.	94
Installationstillbehör	96

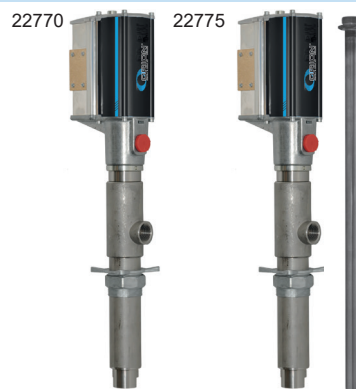
Vätskepump 4:1, rostfri

Dubbelverkande tryckluftdriven vätskepump för korrosiva vätskor, spolarvätska etc. Fatförskrivning G2^u (utv) ingår. Vi rekommenderar luftsmörjare då man pumpar rengörande vätskor såsom spolarvätska.

Tekniska data

Kapacitet	30 l/min
Luftanslutning	1/4" Inv (G)
Max lufttryck	1,0 (10) MPa (bar)
Inlopp	1" Inv (G)
Utlopp	1" Inv (G)
Tryckförstärkning	4:1

Art. Nr	Pump	Tätningar	Material pumphus	ATEX-klassad
22770	Kort pump	PTFE / Teflon®	Rostfritt stål	
22775	Fatpump	PTFE / Teflon®	Rostfritt stål	
22771	Kort pump	PTFE / Teflon®	Rostfritt stål	Ja
22776	208 l Fatpump	PTFE / Teflon®	Rostfritt stål	Ja



Vätskepump 1:1, rostfri

Dubbelverkande tryckluftdriven vätskepump för korrosiva vätskor, spolarvätska etc. Fatförskrivning G2^u (utv) ingår. Vi rekommenderar luftsmörjare då man pumpar rengörande vätskor såsom spolarvätska.

Tekniska data

Kapacitet	30 l/min
Luftanslutning	1/4" Inv (G)
Max lufttryck	1,0 (10) MPa (bar)
Inlopp	1" Inv (G)
Utlopp	3/4" Utv (G)
Tryckförstärkning	1:1

Art. Nr	Pump	Tätningar	Material pumphus
22772	Kort pump	PTFE / Teflon®	Rostfritt stål
22777	208 l Fatpump	PTFE / Teflon®	Rostfritt stål



Vätskepump 1:1, korrosionskyddad

Dubbelverkande tryckluftdriven vätskepump för lågkorrosiva vätskor. Fatförskrivning G2^u (utv) 28595 ingår.

Tekniska data

Kapacitet	40 l/min
Luftanslutning	1/4" Inv (G)
Max lufttryck	1,0 (10) MPa (bar)
Inlopp	1" Inv (G)
Utlopp	3/4" Inv (G)
Tryckförstärkning	1:1

Art. Nr	Pump
22820	Kort pump
22825	208 l Fatpump



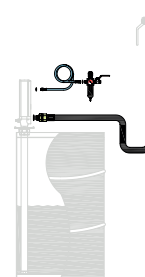
Installationssats för pump i fat

Komponenter för tryckluftdriven pump i 208 liters fat. Obs! Pump ingår inte, beställs separat.

Information

Luftslang 8 mm L= 1,5 m

Utloppsslang 3/4" L= 1,5 m



Art. Nr	Beskrivning	Media
99625	Installationssats olja, komponenter för pumpanslutning till fat.	Olja/Glykol
99725	Installationssats olja, komponenter för pumpanslutning till fat (exkl FRL).	Olja/Glykol
99675	Installationssats komponenter för pumpanslutning till fat.	Vatten/Glykol/Spolarvätska/ Avfettning
99775	Installationssats komponenter för tryckluftdriven vätskepump i fat (exkl FRL)	Vatten/Glykol/Spolarvätska/ Avfettning

Installationssats för fat med pump på vägg

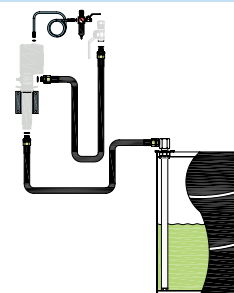
Komponenter för väggmonterad tryckluftdriven pump för 208 liters fat, eller 1.000 liters IBC. Obs! Pump ingår inte, beställs separat.

Information

Luftslang 1/4" L= 1,5 m

Utloppsslang 3/4" L= 1,5 m

Sugslang L= 2,0 m och sugrör L= 1,0 m



Art. Nr	Beskrivning	Media
99626	Installationssats komponenter för väggmonterad tryckluftdriven pump i fat.	Olja/Glykol
99726	Installationssats komponenter för väggmonterad tryckluftdriven pump för olja i fat (exkl FRL)	Olja/Glykol
99676	Installationssats komponenter för väggmonterad tryckluftdriven pump i fat.	Vatten/Glykol/ Spolarvätska/Avfettning
99776	Installationssats komponenter för väggmonterad tryckluftdriven pump för olika vätskor (exkl FRL).	Vatten/Glykol/ Spolarvätska/Avfettning

Installationssats för tank med pump på vägg

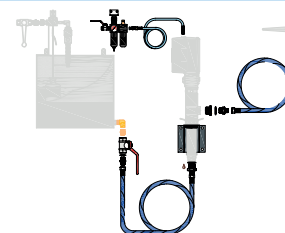
Komponenter för väggmonterad pump för tank. Obs! Pump ingår inte, beställs separat.

Information

Luftslang 8 mm L= 1,5 m

Utloppsslang 3/4" L= 1,5 m

Sugslang L= 1,0 m



Art. Nr	Beskrivning	Media
99630	Installationssats komponenter för väggmonterad tryckluftdriven pump för anslutning	Vatten/Glykol/Spolarvätska/ Avfettning
99730	Installationssats tank väggmonterad utan FRL	Vatten/Glykol/Spolarvätska/ Avfettning

Membranpumpar 1:1

22230 22328 22331



Tekniska data

Luftanslutning	3/8" Inv (G)
Max lufttryck	0,8 (8) MPa (bar)
Tryckförstärkning	1:1

Art. Nr	Kapacitet	Media	ATEX-klassad	Anslutning
22202	20 l/min	Spolarvätska/AdBlue®		1/4" - 1/4" Inv-Inv (G)
22206	30 l/min	Spolarvätska/AdBlue®		1/2" - 1/2" Inv-Inv (G)
22208	30 l/min	Bränslen, lösningsmedel, Toluen, etanol	Ja	1/2" - 1/2" Inv-Inv (G)
22211	50 l/min	Spillolja		1/2" - 1/2" Inv-Inv (G)
22230	50 l/min	Spolarvätska/AdBlue®		1/2" - 1/2" Inv-Inv (G)
22238	50 l/min	Bränslen, lösningsmedel, Toluen, etanol	Ja	1/2" - 1/2" Inv-Inv (G)
22325	100 l/min	Spolarvätska/AdBlue®		1" - 1" Inv-Inv (G)
22331	200 l/min	Spolarvätska/AdBlue®		1" - 1" Inv-Inv (G)
22328	100 l/min	Bränslen, lösningsmedel, Toluen, etanol	Ja	1" - 1" Inv-Inv (G)

Materialbeskrivning membranpumpar (våtdelar)

Art. Nr	Tätningar	Material pumphus	Material membran	Material kulor
22202	FKM / Viton®	Polypropylen	TPE / Hytrel®	PTFE / Teflon®
22206	FKM / Viton®	Polypropylen	TPE / Hytrel®	PTFE / Teflon®
22208	FKM / Viton®	Polypropylen	PTFE / Teflon®	PTFE / Teflon®
22211	FKM / Viton®	Aluminium	TPE / Hytrel®	POM / Acetal
22230	FKM / Viton®	Polypropylen	TPE / Hytrel®	PTFE / Teflon®
22238	FKM / Viton®	Polypropylen	PTFE / Teflon®	PTFE / Teflon®
22325	FKM / Viton®	Polypropylen	TPE / Hytrel®	PTFE / Teflon®
22331	FKM / Viton®	Polypropylen	TPE / Hytrel®	PTFE / Teflon®
22328	FKM / Viton®	Polypropylen	PTFE / Teflon®	PTFE / Teflon®

Installationssats för fat med väggmonterad membranpump

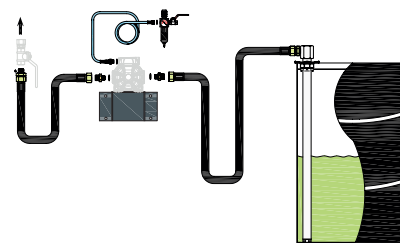
Komponenter för väggmonterad tryckluftdriven pump för 208 liters fat, eller 1.000 liters IBC. Obs! Pump ingår inte, beställs separat.

Information

Luftslang 1/4" L= 1,5 m

Utloppsslang 3/4" L= 1,5 m

Sugslang L= 2,0 m och sugrör L= 1,0 m



Art. Nr	Beskrivning	Media
99666	Installationssats komponenter för väggmonterad tryckluftdriven pump i fat.	Olja/Glykol
99766	Installationssats olja komponenter för väggmonterad tryckluftdriven 1/2" membranpump för fat (exkl. FRL)	Olja/Glykol
99668	Installationssats komponenter för väggmonterad membranpump för 208 l fat eller IBC container	Vatten/Glykol/ Spolarvätska/ Avfettning
99768	Installationssats komponenter för väggmonterad tryckluftdriven membranpump (exkl FRL).	Vatten/Glykol/ Spolarvätska/ Avfettning

Blandningspump

Tryckluftdriven blandningspump för t. ex glykol med fast blandningsförhållande 50/50. Monteras på vägg. Blandningspumpen levereras med sugslang för anslutning till koncentratbehållaren. Komplet enhet för anslutning till tryckluftledning och distributionsrörledning. Vi rekommenderar att man investerar i kontrollutrustning (se kapitlet övervakningssystem) för koncentratbehållaren som förhindrar att endast vatten distribueras när koncentratet är slut.

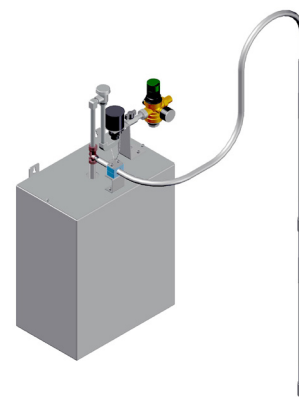
Art. Nr	Kapacitet	Max luftryck
24891	~15 l/min	0,7 (7) MPa (bar)



Blandningsenhet med ejektor 20-50%

Vattendriven blandningsenhet med ejektor för t.ex spolarvätska, med munstycken för blandningsförhållande 20-50%. Monteras på vägg. Blandningsenheten levereras med sugrör för anslutning till koncentratbehållaren. Komplet enhet för anslutning till vattenledning.

Art. Nr	Kapacitet
24189	15 l/min



Komplett enhet för blandning och distribution

För att få en komplett enhet för anslutning till tryckluftledning och distributionsrörledning behövs: Blandningsenhet 24189, installationssats 99630 samt pump 22770, för spolarvätska 22771. Vi rekommenderar att man investerar i kontrollutrustning (SPEC8121) för koncentratbehållaren för att förhindra att endast vatten distribueras när koncentratet är slut.

Ejektorblandare för t.ex spolarvätska, avfettningsmedel etc.

Ejektorenheten är avsedd för tillredning av vattenblandbara vätskor såsom spolarvätska, avfettningsmedel mm. Enheten gängas direkt i koncentrat fatets stora sprundöppning eller via adapters om koncentratet finns i plastfat (skulle man vilja använda väggfäste kan art. nr 28524 rekommenderas). Levereras med 13 st munstycken för olika inblandning 1:1 - 1:110. **OBS! Utloppsslangen får inte förses med någon form av avstängningsventil, då vattnet går bakvägen i koncentratet med risk för översvämning. Kontrollera att en återströmningsventil finns monterad på färskvattenledningen, för att förhindra att kemikalier kommer ut i vattennätet.**

Art. Nr
24188



Mix membranpump 1:1

Tekniska data

Kapacitet	50 l/min
Luftanslutning	3/8" Inv (G)
Max lufttryck	0,8 (8) MPa (bar)
Inlopp	2X3/8" Inv (G)
Utlopp	1/2" Inv (G)



Art. Nr	Tätningar	Material pumphus	Material membran	Material kulor
22221	FKM / Viton®	Aluminium	TPE / Hytrel®	POM / Acetal
22227	FKM / Viton®	Polypropylen	TPE / Hytrel®	PTFE / Teflon®

Serie ORM

Robust öppen slangupprullare tillverkad av lackerad stålplåt med oljebeständig armerad slang. Kan utrustas med svängbart fäste, artikelnr 28913. För montering i valfritt läge på vägg eller i tak. Rekommenderad monteringshöjd, minst 2,5m över golv. För mer information, se kapitel 8 Slangupprullare.

Art. Nr	Dimension	Max arb.tryck	Media	Slanglängd
65135	12,5 (1/2") mm (tum)	7,5 (75) MPa (bar)	Spolarvätska/Avfettning	15 m



Serie ORS

Öppen slangupprullare med låg vikt tillverkad av aluminium med oljebeständig armerad slang. Kan utrustas med svängbart fäste, artikelnr 28913. För montering i valfritt läge på vägg eller i tak. Rekommenderad monteringshöjd, minst 2,5m över golv. För mer information, se kapitel 8 Slangupprullare.

Art. Nr	Dimension	Max arb.tryck	Media	Slanglängd
45222	10 (3/8") mm (tum)	2,0 (20) MPa (bar)	Luft/Vatten	10 m
45225	10 (3/8") mm (tum)	2,0 (20) MPa (bar)	Luft/Vatten	15 m
45235	12,5 (1/2") mm (tum)	2,0 (20) MPa (bar)	Luft/Vatten	15 m
65232	12,5 (1/2") mm (tum)	7,5 (75) MPa (bar)	Spolarvätska/Avfettning	10 m
65235	12,5 (1/2") mm (tum)	7,5 (75) MPa (bar)	Spolarvätska/Avfettning	15 m



Serie OR

Öppen slangupprullare tillverkad av lackerad stålplåt med oljebeständig armerad slang. Kan utrustas med svängbart fäste, artikelnr 28902. För montering i valfritt läge på vägg eller i tak. Rekommenderad monteringshöjd, minst 2,5m över golv. För mer information, se kapitel 8 Slangupprullare.

Art. Nr	Dimension	Max arb.tryck	Media	Slanglängd
45336	12,5 (1/2") mm (tum)	1,8 (18) MPa (bar)	Luft/Vatten	20 m
24957	10 (3/8") mm (tum)	18 (180) MPa (bar)	Hetvatten	20 m



45336

24957

Serie ORL

Robust öppen slangupprullare tillverkad av lackerad stålplåt med oljebeständig armerad slang. Kan utrustas med svängbart fäste, artikelnr 28913. För montering i valfritt läge på vägg eller i tak. Rekommenderad monteringshöjd, minst 2,5m över golv. För mer information, se kapitel 8 Slangupprullare.

Art. Nr	Dimension	Max arb.tryck	Media	Slanglängd
65455	19 (3/4") mm (tum)	2,0 (20) MPa (bar)	Spolarvätska/AdBlue®	15 m



Serie CRO

Kapslad slangupprullare tillverkad i aluminium med oljebeständig armerad slang. Kan utrustas med svängbart fäste, artikelnr 28913. För montering i valfritt läge på vägg eller i tak. Rekommenderad monteringshöjd minst 2,5m över golv. För mer information, se kapitel 8 Slangupprullare.

Art. Nr	Dimension	Max arb.tryck	Media	Slanglängd
46225	10 (3/8") mm (tum)	2,0 (20) MPa (bar)	Luft/Vatten	15 m
46235	12,5 (1/2") mm (tum)	2,0 (20) MPa (bar)	Luft/Vatten	15 m
66232	12,5 (1/2") mm (tum)	7,5 (75) MPa (bar)	Spolarvätska/Avfettning	10 m
66235	12,5 (1/2") mm (tum)	7,5 (75) MPa (bar)	Spolarvätska/Avfettning	15 m



Serie CRK

Kapslad slangupprullare tillverkad av lackerad stålplåt med oljebeständig armerad slang. Kan utrustas med svängbart fäste, artikelnr 28913. För montering i valfritt läge på vägg eller i tak. Rekommenderad monteringshöjd minst 2,5m över golv. För mer information, se kapitel 8 Slangupprullare.

Art. Nr	Dimension	Max arb.tryck	Media	Slanglängd
46425	10 (3/8") mm (tum)	2 (20) MPa (bar)	Luft/Vatten	15 m
46435	12,5 (1/2") mm (tum)	2 (20) MPa (bar)	Luft/Vatten	15 m
66432	12,5 (1/2") mm (tum)	7,5 (75) MPa (bar)	Spolarvätska/Avfettning	10 m
66435	12,5 (1/2") mm (tum)	7,5 (75) MPa (bar)	Spolarvätska/Avfettning	15 m



Serie CRS

Liten kapslad slangupprullare tillverkad av lackerad stålplåt med oljebeständig slang. Utrustad med svängbart fäste för montering i valfritt läge på vägg eller i tak. För mer information, se kapitel 8 Slangupprullare.

Art. Nr	Beskrivning	Inlopp	Max arb. tryck
46715	Slangupprullare CRS Luft/Vatten 15m 5/16" svart extra flexibel komposit slang och metallsvivel	3/8" Inv-Utv (G)	2,0 (20) MPa (bar)
46315	Slangupprullare CRS Luft/Vatten 15m 5/16" blå komposit slang och plastsvivel	8 (5/16") mm (tum)	2,0 (20) MPa (bar)
46724	Slangupprullare CRS Luft/Vatten 12m 3/8" svart extra flexibel komposit slang med metallsvivel	3/8" Inv-Utv (G)	2,0 (20) MPa (bar)
46324	Slangupprullare CRS Luft/Vatten 12m 3/8" blå komposit slang och plastsvivel	8 (5/16") mm (tum)	2,0 (20) MPa (bar)



Vattenventil med gummipip

Art. Nr	Anslutning
24105	1/4" Inv (G)
2410564	3/8" Inv (G)
2410561	1/2" Inv (G)



Vattenventil med metallpip

Art. Nr	Anslutning
24106	1/4" Inv (G)
2410664	3/8" Inv (G)
2410661	1/2" Inv (G)



Kontrollventil för vätskor

Kontrollventil med gummislang som förhindrar skumning.

Art. Nr	Beskrivning	Anslutning
2468060	Kontrollventil med svivel G1/2"(utv) för vätskor.	1/2" Utv (G)
2468061	Kontrollventil med svivel G1/2"(inv) för vätskor.	1/2" Inv (G)
2468064	Kontrollventil med svivel G3/8"(inv) för vätskor.	3/8" Inv (G)
24144	Digital handmätare för vattenbaserade vätskor G1/2"(utv)	1/2" Utv (G)
24143	Digital handmätare för vattenbaserade vätskor G1/2"(inv)	1/2" Inv (G)

2468060



24144



Spolhandtag, extra kraftigt

Spolhandtag tillverkad i mässing, täckt med gummiskydd. Spolbilden kan justeras med avtryckaren.

Art. Nr	Max arb.tryck	Anslutning
28182	3,0 (30) MPa (bar)	1/2" Inv (G)
2818264	3,0 (30) MPa (bar)	3/8" Inv (G)



Spolhandtag, rakt

Spolhandtag med vridfunktion för strålreglering och avstängning.

Art. Nr	Max arb.tryck	Material	Anslutning
28268	1,0 (10) MPa (bar)	Mässing	12,5 (1/2") mm (tum)
28368	1,6 (16) MPa (bar)	Mässing	12,5 (1/2") mm (tum)
28369	1,6 (16) MPa (bar)	Rostfritt stål	1/2" Inv (G)

28268



28368



28369



Spolhandtag

Kraftigt spolhandtag i varmpressad mässing med gummiklätt handtag. Levereras med två olika munstycken, 2 och 4 mm hål. Strålbredden regleras med ratt.

Art. Nr	Max arb.tryck	Anslutning
16004	3,0 (30) MPa (bar)	12,5 (1/2") mm (tum)
16006	3,0 (30) MPa (bar)	19 (3/4") mm (tum)



Högtryckslans

Lans för högtryckstvätt. Försedd med ergonomiskt och isolerat handtag samt munstycksskydd.

Tekniska data

Anslutning 3/8" Inv (G)

Art. Nr	Längd
28453	800 mm
28454	1200 mm

28453



28454



Information om vätskor

Vätskor är i praktiken industriella substanser vilkas sammansättning och påverkan på material endast är kända av tillverkarna. Det är därför viktigt att testa vätskan om möjligt tillsammans med tillverkaren. Produktinformationen ger normalt inte tillräcklig information för utvärdering.

Viktigt att tänka på vid köp av en sprayutrustning:

Max arbetstemperatur:
Plastutrustning 30 °C
Metallutrustning 40 °C

Vätskans viskositet:
< 1,5 ggr vattnets viskositet. Om större droppar och mindre sprayvinkel kan accepteras, kan vätskor med högre viskositet användas.

Brandfarliga vätskor:
Vätskor med en flampunkt under 55 °C skall inte användas i sprayutrustningar.

Ventil i mässing med sprayrör

Avsedd för avfettningsmedel. Består av ventil med 580 mm långt sprayrör med två munstycken, varav det ena är ställbart. Tillverkad i mässing.

Art. Nr	Max arb.tryck	Längd	Anslutning
24029	3,5 (35) MPa (bar)	720 mm	3/8" Utv (G)
24108	3,5 (35) MPa (bar)	720 mm	3/8" Inv (G)



Kontrollventil med sprayrör

Avsedd för avfettningsmedel. Består av ventil 24680 med sprayrör i mässing eller rostfritt stål samt två munstycken för vattenbaserat resp. petroleumbaserat rengöringsmedel.

Art. Nr	Utlopp	Längd	Anslutning
24098	Mässing	500 mm	1/2" Inv (G)
24099	Mässing	915 mm	1/2" Inv (G)
24225	Rostfritt stål	1000 mm	1/2" Utv (G)



Svivel, högtryck

För vatten och avfettningsmedel.

Art. Nr	Max arb.tryck	Anslutning
24518	25 (250) MPa (bar)	3/8" Inv-Utv (G)



Ställbara munstycken

Art. Nr	Beskrivning
550012	Ställbart spraymunstycke till 24029, 24098, 24099
2140102	Ställbart spraymunstycke till 24108



Mobil sprayutrustning

Luftdriven sprayutrustning bestående av en stålbehållare med tryckluftanslutning med manometer, påfyllningshål Ø 30 mm, nivåör och två hjul Ø 100 mm.. Fyll behållaren med tryckluft 0,3-0,7 MPa (3-7 bar), och börja spraya utan att vara ansluten till tryckluftsledning. Max. effektiv behållarkapacitet är 18 l. Kompletterad med 1,5 m spiralslang och sprayhandtag. **OBS! Endast för petroleumbaserade avfettningsmedel.**

Art. Nr	Dimension	Volym	Vikt Brutto
22422	350 x 380 x 780 mm	~24 l	13,9 kg



Högtryckssprayutrustning

För formolja, fordonsrengöring, rostskydd etc. Hållbar tank av rostfritt stål, viton packningar, specialslang som även vid låga temperaturer bibehåller sin flexibilitet, 50 cm sprayrör av mässing med munstycke med flat spraybild och finfilter. Trycket genereras med en handpump, 10 liters behållaren kan även fyllas med tryckluft från kompressor. Är inte lämplig för vätskor som är korrosiva mot mässing eller rostfritt stål.

Art. Nr	Beskrivning
3595F	Sprayutrustning högtrycks 6 liters .
3615F	Sprayutrustning högtrycks 10 liters sprayutrustning.
3965	Kärra för 3595F eller 3615F.
6321L	Handtag med spiralslang 2,5m
3658	Sprayrör och munstycke
2303	Munstycke, rundstrålande
1421F	Munstycke, flatstråle



Tryckspruta

Tryckspruta i polyeten med 40 cm sprayrör med flat spraybild. Trycket genereras med handpump. Används med fördel för kempåläggning inom alla områden, från starka syror (spruta med FPM-packningar) till högalkaliska produkter (spruta med EPDM-packningar).

Art. Nr	Max tryck	Pump	Volym	Tätningar	Vikt Brutto
3275PP	0,3 (3) MPa (bar)	Handdriven	5 l	FKM / Viton®	2,9 kg
3275PE	0,3 (3) MPa (bar)	Handdriven	5 l	EPDM	2,9 kg
3270PP	0,3 (3) MPa (bar)	Handdriven	10 l	FKM / Viton®	3,2 kg
3270PE	0,3 (3) MPa (bar)	Handdriven	10 l	EPDM	2,9 kg

3275PP



Handhållna trycksprutor

För rengöring, rostskydd, smörjning, impregnering etc. Säkerhetsventil skyddar mot övertryck. Behållarna har en nivåskala, vitonpackningar och justerbart munstycke.

Art. Nr	Max tryck	Pump	Volym	Vikt Brutto
3131P	0,3 (3) MPa (bar)	Handdriven	1,5 l	0,1 kg
3132PG	0,3 (3) MPa (bar)	Handdriven	1,5 l	0,42 kg
3132PR	0,3 (3) MPa (bar)	Handdriven	1,0 l	0,41 kg
3132PP	0,3 (3) MPa (bar)	Handdriven	1,5 l	0,42 kg
3132BC	0,3 (3) MPa (bar)	Handdriven	1,5 l	0,42 kg
3132NG	0,3 (3) MPa (bar)	Handdriven	1,5 l	0,42 kg
3111P		Handdriven	1 l	0,1 kg



Vevpump

För vattenbaserade vätskor och andra kemikalier. Tillverkad av PVC med utloppsrör Ø 27 mm och fatförskrivning G2".

Art. Nr	Kapacitet	Sugrörlängd	Pumprör
21200	0,3 l/varv	280-1030 mm	ø 44 mm



Handdrivna fatpumpar

Brett sortiment av handdrivna kolvpumpar i flera modeller i olika material för högsta kompatibilitet med olika typer av vätskor. Levereras med teleskopiskt sugrör samt fatförskrivning G2" och G1 1/2" gänga.

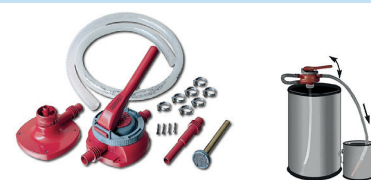
Art. Nr	Beskrivning	Kapacitet	Media	Färg
21210	Pump handdriven fat polypropylen med kolvstång i stål.	0,3 - 0,45 l/ slag	Glykol/Avfettning	Svart/ blå
21211	Pump handdriven fat polypropylen med kolvstång i stål	0,3-0,45 l/ slag	Glykol/Avfettning	Svart/ grön
21215	Pump handdriven kem fat Ryton med rostfri kolvstång.	0,3 - 0,45 l/ slag	Vatten/Glykol/ Spolarvätska/Avfettning	Svart
21131	Pump handdriven kem fat Polypropylen EPDM Blå	0,5 l/slag	Vatten/Glykol/Avfettning	Svart/ blå
21132	Pump handdriven kem fat polypropylen Viton Röd	0,5 l/slag	Vatten/Glykol/ Spolarvätska/Avfettning	Svart/ röd
21122	Pump handdriven 208 l fat med vitonpackning	0,3 l/slag	Vatten/Glykol/ Spolarvätska/Avfettning	Svart/ blå



Handdriven membranpump

Handdriven membranpump för överföring av olika vätskor. Pumpen kan användas på fat (med ett speciellt adapter kit, ingår i 21221) eller monteras på vägg. Kompatibel med många olika vätskor, kan även pumpa vätskor med små föroreningar.

Art. Nr	Beskrivning	Kapacitet
21220	Pump handdriven membranpump för överföring av olika vätskor	25 l/min
21221	Pump handdriven membranpump för överföring av olika vätskor (inkl tillbehör)	25 l/min



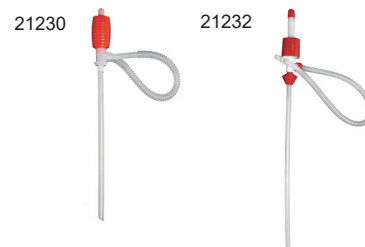
Handdriven lyftpump

Art. Nr	Sugrörlängd	Material
21027	1000 mm	Nylon 6
21047	500 mm	Nylon 6
21028	1000 mm	Polypropylen
21048	500 mm	Polypropylen
21300	700 mm	Rostfritt stål



Hävertpumpar

Art. Nr	För förpackning	Kapacitet	Sugrörlängd
21230	25 l	~6,5 l/min	390 mm
21232	208 l	~18,5 l/min	850 mm



Fatkran

Art. Nr	Gänga	Tätningar	Material
24506	2" Utv (G)	NBR / Buna-N	Aluminium
24580	3/4" Utv (G)	PTFE / Teflon®	Rostfritt stål



Graderade mått

Sats med graderade mått tillverkade i högkvalitetsplast.

Art. Nr
21609



Mått

Litermått i kannform med handtag, tillverkat av kraftig polyeten. Beständig mot olja, kemikalier och bensen.

Art. Nr	Volym
21625	1,0 l
21626	2,0 l
21657	3,0 l
21627	5,0 l



Plåtmått

Kröningsbara litermått med handtag, tillverkat av bleckplåt. Beständig mot olja, kemikalier och bensen.

Art. Nr	Volym
21637	1,0 l
21638	2,0 l
21667	5,0 l
21668	10,0 l
21669	20,0 l



Kannor

Kanna med handtag, tillverkad av kraftig polyetylen. Påfyllningshål med lock samt skyddshuv.

Art. Nr	Volym
21644	6 l
21666	11 l



21644

Rengöring/spilloljebalja

Praktisk balja för tvätt av smådelar eller spilloljeuppsamling. Tillverkad av kraftig polyeten.

Art. Nr	Beskrivning	Volym
21635	Skål rengörings/spilloljebalja 8L av polyetylen	8 l
21619	Skål rengörings/spilloljebalja 14L av polyetylen	14 l
21509	Spillojedunk 8 L	8 l



21635

21509

21619

Trattar

Tratt med handtag, tillverkad av kraftig olje- och kemikaliebeständig plast, med stänkskydd och sil.

Art. Nr	Volym
21630	1,3 l
21631	1,3 l
21633	0,05-0,27 l



21630

21631

21633

Tratt med stänkskydd

Art. Nr	Dimension
21632	Ø 190 mm
21605	Ø 230 mm



Garagetratt

Art. Nr	Beskrivning	Dimension
21606	Garagetratt, 300mm med sil	300 mm
21607	Garagetratt 300 mm diesel/vatten separator	300 mm



Plåtrattar

Av bleckplåt med handtag samt gänga för flexibelt förlängningsrör. Beständig mot olja, kemikalier och bensin.

Art. Nr	Dimension
21628	Ø 160 mm
21629	Ø 200 mm
21634	L=300 mm



21628

21629

21634

Verkstadsats

Sats bestående av de mest vanliga mått, trattar, kanna & balja.

Art. Nr
21610



Luftanslutningstillbehör

Art. Nr	Beskrivning	Utförande	Anslutning
42103	FR-sats med ventil 1/4"	42009, 42107, 42110	1/4" Inv (G)
42105	FRL-sats med ventil 1/4"	42107, 42009, 42108, 42110	1/4" Inv (G)
2026154	Hållare, fäste för 42103 på 22750, 22760, 22850 seriens pumpar		
2226155	Slang Luft 0,15Mx1/4" G1/4"inv-90°G1/4"inv		



Tryckluftanslutningsslangar

För anslutning från rörledning till pump. PUR slang max. arbetstryck 1,5 MPa (15 bar), anslutningsnipplar med utvändig gänga.

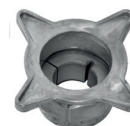
Art. Nr	Dimension	Gänga	Längd
48101	8 (5/16") mm (tum)	1/4" - 1/4" Utv-Utv (G)	1,5 m
48102	8 (5/16") mm (tum)	1/4" - 1/4" Utv-Utv (G)	3 m
48105	12 (1/2") mm (tum)	1/2" - 1/2" Utv-Utv (G)	1,5 m
48106	12 (1/2") mm (tum)	1/2" - 1/2" Utv-Utv (G)	3 m



Fatförskruvningar

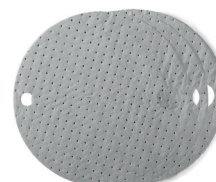
Med spärrhylsa. G2" (utv) gänga för fat eller fatlock.

Art. Nr	Pump	Pumpör
28595	22700, 22705, 22720, 22725, 22750, 22752, 22772	Ø 50 mm
28592	22800, 22802, 22805, 22820, 22825, 22850, 22852	Ø 52 mm
2125753	22770, 22775	Ø 54 mm



Fatlocksskydd (208-liters fat)

Art. Nr	Kapacitet	Dimension	Kvantitet
34108	50 l	Ø 560 mm	25 styck
34109	~2 l	Ø 560 mm	1 styck



Golv och väggfästen för pumpar

Art. Nr	Beskrivning
28524	Väggfäste för pumpmontage, gänga G2" (inv)
28506	Golvfäste för pumpmontage, gänga G2" (inv).
28553	Väggfäste, för 1/2" membranpump
28552	Väggfäste, för 1" membranpump



Vattenfilter

För att förhindra föroreningar att komma in i anläggningen.

Art. Nr	Max tryck	Anslutning
28303	1,4 (14) MPa (bar)	3/4" Inv (G)



Silar

För montering i rörledning för att förhindra skador på mätverk p.g.a. föroreningar. Tvättbar silinsats av rostfritt stål. Max arbetstryck 5 MPa (50 bar).

Art. Nr	Utförande	Gänga	Filtergrad
28022		1/2" Inv (G)	400 µm
28059		3/4" Inv (G)	400 µm
24583		3/4" 1/2" Inv-Inv (G)	25 µm



Utloppsslangar

Av nitrilgummi, 1/2" med flätad stålarmering. Max. tryck 14 MPa (140 bar), presskopplingar med G1/2" svivelmutterar, inkl anslutningsnipplar G1/2" (utv) samt en med G3/4" (utv).

Tekniska data

Gänga 1/2" 3/4" Inv-Utv (G)

Art. Nr	Längd
28009	2 m
28010	3 m
28011	4 m
28012	5 m
28013	6 m
28015	8 m



Anslutningslangar

Med flätad stålarmering, presskopplingar med svivelmutterar och anslutningsnipplar.

Art. Nr	Gänga	Media	Längd
28078	1" Inv-Utv (G)	Olja/Glykol	1,0 m
28080	1" 90° Inv-Utv (G)	Olja/Glykol	1,0 m
28079	3/4" 1" Inv-Utv (G)	Olja/Glykol	1,5 m
28639	1/2" 3/4" Utv-Utv (G)	Vatten/Glykol/Spolarvätska/Avfettning	1,5 m
28649	1/2" 3/4" 1" Utv-Utv (G)	Vatten/Glykol/Spolarvätska/Avfettning	1,5 m
24228	1/2" 1/2" Inv-Inv (G)	Vatten/Glykol/Spolarvätska/Avfettning	2 m



Sugslangsats

Sugrör med bottenventil och fattörskruvning G2". Sugslang 3/4" med presskopplingar med G3/4" svivelmutter inkl. nippel. Sugrördiameter för 28310 och 28311 Ø 42mm.

Art. Nr	Beskrivning	Dimension	Media	Slanglängd	Sugrörlängd
28310	Sugrör 1,08 m med bottenventil och fattörskruvning.	19 (3/4") mm (tum)	Olja/Glykol	2 m	1,08 m
28311	Sugrör 1,7 m med bottenventil och fattörskruvning.	19 (3/4") mm (tum)	Olja/Glykol	2 m	1,7 m
28309	Sugslangsats sugrör 1,08 m för korrosiva vätskor.	19 (3/4") mm (tum)	Vatten/Glykol/Spolarvätska/Avfettning	2 m	1,08 m
28321	Slang olja 5Mx1" med fattörskruvning och bottenventil	25 (1") mm (tum)	Olja/Glykol	5 m	



Avstängningsventiler

Kulventiler av mässing med PTFE-tätningar, spak eller vredmanövrering. För olja- och tryckluftsledningar.

Art. Nr	Max arb.tryck	Anslutning
30101117	6,4 (64) MPa (bar)	3/8" Inv (G)
30101093	5,0 (50) MPa (bar)	1/2" Inv (G)
30101111	5,0 (50) MPa (bar)	3/4" Inv (G)
30101081	5,0 (50) MPa (bar)	1" Inv (G)
30101084	2,5 (25) MPa (bar)	1 1/2" Inv (G)
30101087	2,5 (25) MPa (bar)	1 1/4" Inv (G)
30101102	2,5 (25) MPa (bar)	2" Inv (G)
30101129	4,0 (40) MPa (bar)	1/4" Inv (G)
30101144	6,4 (64) MPa (bar)	3/8" Inv (G)
30101123	6,4 (64) MPa (bar)	1/2" Inv (G)



Tryckbegränsningsventil

Skyddar utrustning mot tryckhöjning i system. Tryckhöjning kan uppstå vid temperaturhöjning (1°C höjning kan ge ca 1,0 MPa, 10 bars tryckhöjning) samt vid överkörning av slang. Våra 3:1 och 5:1 oljepumpar levereras alltid med en monterad tryckbegränsningsventil.



Art. Nr	Beskrivning
28623	Tryckbegränsningsventil, stål, öppningstryck 6 MPa (60 bar), med möjlighet att montera 1/4" slang eller G1/8" koppling.
28625	Tryckbegränsningsventil, mässing, öppningstryck 6 MPa (60 bar), med möjlighet att montera 1/4" slang eller G1/8" koppling.
28629	Banjokoppling, stål
28642	Säkerhetssats för tryckbegränsning, mässing
28673	Säkerhetssats för tryckbegränsning, stål

Dropphölster

För placering av ventiler och mätverk. Skyddar mot skada och samlar upp eventuellt dropp.

Art. Nr	Beskrivning
29090	Dropphölster standard
29086	Dropphölster med löstagbar vätskeuppsamlingslåda.
29096	Dropphölster med löstagbar vätskeuppsamlingslåda.



Krokar

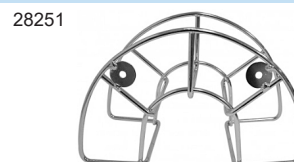
Art. Nr	Beskrivning
6027	Upphångningskrok.
28185	Krok för att hålla utloppsslangen mot väggen



Slanghylla

Avsedd för max. 30 m 1/2"-slang. Två fästhål Ø 6 mm. Dim. ca. 200 x 300 x 120 mm (B x H x D).

Art. Nr
28251





**WE PROVIDE
SOLUTIONS**

6 Diesel

Elektriska pumpar för diesel	100
Tryckluftsdrivna pumpar för diesel.....	101
Slangupprullare	102
Trattar och bränsledunkar	103

Väggmonterat pumpkit 230 V / 70 l/min

Pump monterad på fäste för vägg eller tank. Enheten består av en 230 V diesel pump med till/från kontakt och 1,8 m kabel, väggfäste, 4 m distributionsslang, automatiskt munstycke och mätverk. Inloppsgånga: G1" (inv).

Art. Nr

53700



Väggmonterat pumpkit 230 V / 50 l/min

Pump monterad på fäste för vägg eller tank. Enheten består av en 230 V diesel pump med till/från kontakt och 1,8 m kabel, väggfäste, 4 m distributionsslang, automatiskt munstycke och mätverk. Inloppsgånga: G1" (inv).

Art. Nr

53701



Överföringspump kit 230V / 50 / 70 l/min

Tekniska data

Spänning	220 V AC
Slanglängd	4 m
Kabellängd	2 m

Art. Nr	Kapacitet
---------	-----------

53710	50 l/min
-------	----------

53713	70 l/min
-------	----------



Överföringspump kit 24V / 12V / 40 / 60 l/min

Tekniska data

Slanglängd	4 m
Kabellängd	2 m

Art. Nr	Kapacitet	Spänning
---------	-----------	----------

53711	40 l/min	24 V DC
-------	----------	---------

53712	40 l/min	12 V DC
-------	----------	---------

53714	60 l/min	24 V DC
-------	----------	---------



Överföringspump

Självsugande pumpar med självjusterbara lameller. Pumpkropp gjord av rostskyddsbehandlat gjutjärn. Rotor av sintrat stål och lameller av acetal. Pumpen är försedd med by-pass ventil och ett inbyggt filter med enkel åtkomst för rengöring.

Tekniska data

Anslutning 1" Inv-Inv (G)

Art. Nr	Kapacitet	Spänning
---------	-----------	----------

53740	50 l/min	230 V AC
-------	----------	----------

53741	70 l/min	230 V AC
-------	----------	----------

53736	65 l/min	24 V DC
-------	----------	---------

53730	40 l/min	12 V DC
-------	----------	---------

53731	60 l/min	12 V DC
-------	----------	---------



Transporttank för diesel

Komplett utrustad med 12V pump, slang och automatiskt munstycke. Enkelmantlad tank med lock och integrerade gaffelfickor. Integrerad hållare för munstycket. Mätverk kan beställas som tillbehör.

Art. Nr	Kapacitet	Volym	Vikt Brutto
53762	40 l/min	220 l	31 kg
53764	40 l/min	440 l	70 kg



Mobil dieseldistributör

Mobil distributör komplett utrustad med pump, slang och munstycke. Enkelmantlad tank med integrerat handtag. Integrerad hållare för munstycket. Kan transporteras liggande. Mätverk kan beställas som tillbehör. Mått (L x B x H): 500 x 470 x 1100 mm. Tomvikt ca 15 kg.

Art. Nr	Kapacitet	Pump	Vikt Brutto
63210	110 l	Handdriven	18 kg
63215	110 l	12 V DC	18 kg



Tillbehör för dieselpumpar

Art. Nr	Beskrivning	Anslutning
23605	Munstycke automatiskt diesel 60 l/min	1" Inv (G)
23608	Munstycke automatiskt diesel 80 l/min	1" Inv (G)
23606	Munstycke manuellt diesel, inklusive svivel och låsbar avtryckare 100 l/min	1" Inv (G)
23607	Inloppssvivel för G1"inv munstycken.	
23604	Svivel diesel 3/4"utv-1"inv till 23605	
23604	Svivel diesel 3/4"utv-1"inv till 23605	
28321	Slang olja 5Mx1" med fatförskruvning och bottenventil	
23609	Sugslangsats med teleskopiskt sugrör 1000/1800 mm.	



Mätare

Art. Nr	Beskrivning	Kapacitet	Max arb.tryck	Anslutning
23610	Mätverk diesel 100 l/min.	10-100 l/min	1,0 (10) MPa (bar)	1" Inv-Inv (G)
24759	Mätverk digitalt turbin	5-120 l/min	1,0 (10) MPa (bar)	1" Inv (G)



Membranpump 1:1

Tryckluftdriven överföringspump 1:1 för flera olika medier.

Tekniska data

Max lufftryck 0,8 (8) MPa (bar)

Art. Nr	Kapacitet	Luftanslutning	Inlopp	Utlopp
22210	50 l/min	3/8" Inv (G)	1/2" Inv (G)	1/2" Inv (G)
22310	100 l/min	3/8" Inv (G)	1" Inv (G)	1" Inv (G)
22330	250 l/min	1/2" Inv (G)	1 1/2" Inv (G)	1 1/2" Inv (G)



Installationssats för membranpump

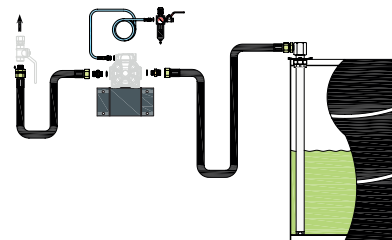
Komponenter för väggmonterad tryckluftdriven pump för 208 liters fat, eller 1.000 liters IBC. Obs! Pump ingår inte, beställs separat.

Information

Luftslang 1/4" L= 1,5 m

Utloppsslang 3/4" L= 1,5 m

Sugslang L= 2,0 m och sugrör L= 1,0 m



Art. Nr	Beskrivning
99666	Installationssats komponenter för väggmonterad tryckluftdriven pump i fat.
99766	Installationssats olja komponenter för väggmonterad tryckluftdriven 1/2" membranpump för fat (exkl. FRL)
99667	Installationssats komponenter för väggmonterad tryckluftdriven 1" membranpump för olja i fat
99767	Installationssats för väggmonterad tryckluftdriven 1" membranpump för olja i fat (exkl. FRL)

Bränsletömmare för bensin & E85

Tömning direkt från/till fordonets bränsletank. Enheten har 120 liters behållare, tryckluftdriven (7-10 bar) membranpump samt smutsfilter. Bränsletömmaren uppfyller alla krav för explosiva miljöer. Levereras med slangar och adapter. Kapacitet ca 7 liter/min.

Art. Nr
29555



Serie ORL

Robust öppen slangupprullare tillverkad av lackerad stålplåt med oljebeständig armerad slang. Kan utrustas med svängbart fäste, artikelnr 28913. För montering i valfritt läge på vägg eller i tak. Rekommenderad monteringshöjd, minst 2,5m över golv. För mer information, se kapitel 8 Slangupprullare.

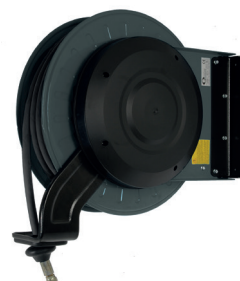
Art. Nr	Dimension	Max arb.tryck	Media	Slanglängd
25436	12,5 (1/2") mm (tum)	7,5 (75) MPa (bar)	Olja/Luft/Diesel	20 m
25455	19 (3/4") mm (tum)	7,5 (75) MPa (bar)	Olja/Luft/Diesel	15 m



Serie LOR

Öppen slangupprullare tillverkad av lackerad stålplåt med oljebeständig armerad slang. Kan utrustas med svängbart fäste, artikelnr 28904. För montering i valfritt läge på vägg eller i tak. Rekommenderad monteringshöjd minst 2,5m över golv. För mer information, se kapitel 8 Slangupprullare.

Art. Nr	Dimension	Max arb.tryck	Media	Slanglängd
25556	19 (3/4") mm (tum)	6,0 (60) MPa (bar)	Olja/Luft/Diesel	20 m
25565	25 (1") mm (tum)	6,0 (60) MPa (bar)	Olja/Luft/Diesel	15 m



Serie ORB

Extra robust öppen slangupprullare tillverkad av lackerad stålplåt med oljebeständig armerad slang. För montering i valfritt läge på vägg, golv eller i tak. Rekommenderad monteringshöjd, minst 2,5m över golv. För mer information, se kapitel 8 Slangupprullare.

Art. Nr	Dimension	Max arb.tryck	Media	Slanglängd
25657	19 (3/4") mm (tum)	7,5 (75) MPa (bar)	Olja/Luft/Diesel	25 m
25665	25 (1") mm (tum)	7,5 (75) MPa (bar)	Olja/Luft/Diesel	15 m



Serie ORH

Extra robust öppen slangupprullare tillverkad av lackerad stålplåt med oljebeständig armerad slang. För montering på golv. För mer information, se kapitel 8 Slangupprullare.

Art. Nr	Dimension	Max arb.tryck	Media	Slanglängd
25885	37,5 (1 1/2") mm (tum)	2,0 (20) MPa (bar)	Olja/Diesel	15 m



Serie CRK

Kapslad slangupprullare tillverkad av lackerad stålplåt med oljebeständig armerad slang. Kan utrustas med svängbart fäste, artikelnr 28913. För montering i valfritt läge på vägg eller i tak. Rekommenderad monteringshöjd minst 2,5m över golv. För mer information, se kapitel 8 Slangupprullare.

Art. Nr	Dimension	Media	Slanglängd
36441	16 (5/8") mm (tum)	Spillolja/ diesel	6 m



Tratt med stänkskydd

Art. Nr	Dimension
21632	Ø 190 mm
21605	Ø 230 mm



21632
21605

Garagetratt

Art. Nr	Beskrivning	Dimension
21606	Garagetratt, 300mm med sil	300 mm
21607	Garagetratt 300 mm diesel/vatten separator	300 mm



21606
21607

Bränsledunk i HDPE

Lämplig lösning för lagring och påfyllning av bränsle. Tillverkad i en resistent röd ogenomskinlig HDPE. Lock och utloppspip ingår. Finns i tre storlekar, alla är UN-godkända.

Art. Nr	Beskrivning	Volym
21675	Bränsledunk 5 liter i plast med lock och pip. UN-godkänd.	5 l
21676	Bränsledunk 10 liter i plast med lock och pip. UN-godkänd.	10 l
21677	Bränsledunk 20 liter i plast med lock och pip. UN-godkänd.	20 l



Bränsledunk i plåt

Lämplig lösning för lagring och påfyllning av bränsle. Tillverkad i en resistent robust lackad plåt. Dunken är försedd med lock för att undvika spill. Finns i tre storlekar, alla är UN-godkända. Utloppsrör ingår ej, finns som tillbehör.

Art. Nr	Beskrivning	Volym
21685	Bränsledunk 5 liter i plåt med lock. UN-godkänd.	5 l
21686	Bränsledunk 10 liter i plåt med lock. UN-godkänd.	10 l
21687	Bränsledunk 20 liter i plåt med lock. UN-godkänd.	20 l
21690	Utloppspip till bränsledunk i metall.	



7 AdBlue

Elektriska pumpar för AdBlue®	106
Tryckluftsdrevna pumpar för AdBlue®	107
Slangupprullare	109
AdBlue® Ventiler & Mätverk	110
Handdrivna pumpar	111
Tillbehör för AdBlue®	112

Eldriven 230 V membranpump

Självsugande elektrisk membranpump för professionell överföring av AdBlue® och andra vattenbaserade ej korrosiva vätskor från IBC, fat eller andra behållare.

Tekniska data

Kapacitet	31 l/min
Max tryck	0,16 (1,6) MPa (bar)
Kabellängd	2 m
Sughöjd max	1,8 m
Anslutning	1" Utv (G)



Art. Nr	Motor	Spänning
55520	400 W	230 V AC

Eldriven 12/24 V membranpump

Självsugande elektrisk membranpump för professionell överföring av AdBlue® och andra vattenbaserade ej korrosiva vätskor från IBC, fat eller andra behållare.

Tekniska data

Kapacitet	35 l/min
Max tryck	0,16 (1,6) MPa (bar)
Kabellängd	2 m
Sughöjd max	1,8 m
Anslutning	1" Utv (G)



Art. Nr	Motor	Spänning
55530	260 W	12 V DC
55531	310 W	24 V DC

Pumpsats med elektrisk pump 12 V / 24 V / 230V

Består av elektrisk membranpump, 2,5 m sugslang med bottenventil och 4 m utloppsslang med manuellt munstycke.

Art. Nr	Pump	Spänning
75010	55520	230 V AC
75011	55530	12 V DC
75012	55531	24 V DC



Pumpsats med elektrisk pump 230V och mätverk

Består av elektrisk membranpump 230 VAC, pumpfäste för IBC och plastfat, 1,5 m sugslang med anslutningsadapter för sugrör, 4 m utloppsslang med mätverk och manuellt alternativt automatiskt munstycke.

Art. Nr	Beskrivning
75015	Pumpsats Adblue® komplett med membranpump 55520, 230V med manuellt munstycke och mätverk
75016	Pumpsats Adblue® komplett med membranpump 55520, 230V med automatiskt munstycke och mätverk



Mobil distributör med elektrisk pump 230 V och mätverk

Består av kärra med elektrisk membranpump 230VAC, 1,5 m sugslang med sugfilter och 3 m utloppsslang med automatiskt munstycke. Elkabelupprullare för större arbetsområde säljs separat.

Art. Nr	Beskrivning
75020	Distributör mobil Adblue®, membranpump 230V och mätverk
53621	Elkabelupprullare 230V - 10m
28654	Fäste för kabel- eller slangupprullare



Transporttank för AdBlue®

Komplett utrustad med 12V pump, slang och automatiskt munstycke. Enkelmantlad tank med lock och integrerade gaffelfickor. Integrerad hållare för munstycket. Mätverk kan beställas som tillbehör.

Art. Nr	Kapacitet	Volym	Förpackning LxBxH
53772	35 l/min	220 l	0,9 x 0,6 x 0,62 m
53774	35 l/min	440 l	1,2 x 0,8 x 0,8 m



Mobil AdBlue®-distributör

Mobil distributör komplett utrustad med pump, slang och munstycke. Enkelmantlad tank med integrerat handtag. Integrerad hållare för munstycket. Kan transporteras liggande. Mätverk kan beställas som tillbehör. Mått (L x B x H): 500 x 470 x 1100 mm. Tomvikt ca 15 kg.

Art. Nr	Kapacitet	Pump	Volym
73210		Handdriven	110 l
73215	35 l/min	12 V DC	110 l



Membranpump 1:1

Tryckluftdriven membranpump för AdBlue® etc. Modell i polypropylen är lämplig för överföringsapplikationer. Modell i rostfritt stål är lämplig för rörinstallationer.

Tekniska data

Luftanslutning	3/8" Inv (G)
Max lufttryck	0,8 (8) MPa (bar)
Inlopp	1/2" Inv (G)
Utlopp	1/2" Inv (G)

Art. Nr	Kapacitet	Material pumphus
22206	30 l/min	Polypropylen
22230	50 l/min	Polypropylen
22240	50 l/min	Rostfritt stål



Installationssats för membranpump

Komponenter för väggmonterad tryckluftdriven pump för 208 liters fat, eller 1.000 liters IBC. Obs! Pump ingår inte, beställs separat.

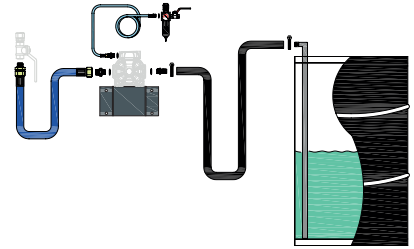
Information

Luftslang 1/4" L= 1,5 m

Utloppsslang 3/4" L= 1,5 m

Sugslang L= 2,0 m och sugrör L= 1,0 m

Art. Nr	Beskrivning
99668	Installationssats komponenter för väggmonterad membranpump för 208 l fat eller IBC container
99768	Installationssats komponenter för väggmonterad tryckluftdriven membranpump (exkl FRL).



Komplett utrustning med tryckluftdriven membranpump

Består av tryckluftdriven membranpump 22230, pumpfäste för plastfat eller IBC container, 1,5 m sugslang med anslutningsadapter för sugrör och 3 m utloppsslang med munstycke.

Art. Nr	Beskrivning
75050	Distributionssats Adblue® komplett med tryckluftdriven membranpump och manuellt munstycke
75051	Distributionssats Adblue® komplett med tryckluftdriven membranpump och automatiskt munstycke



Distributionsutrustning med tryckluftdriven membranpump

Består av tryckluftdriven membranpump 22206 med pumpfäste för plastfat eller IBC, 1,5 m sugslang med sugsil och 3 m utloppsslang med munstycke.

Art. Nr	Beskrivning
75055	Distributionssats Adblue® komplett med tryckluftdriven membranpump 22206, manuellt munstycke 2468070
75056	Distributionssats Adblue® komplett med tryckluftdriven membranpump 22206, digital handmätare 24145
75057	Distributionssats Adblue® komplett med tryckluftdriven membranpump 22206, digital mätare med överflyllnadsindikering 24146



Mobil distributör med tryckluftdriven membranpump och mätverk

Består av kärra med tryckluftdriven membranpump 22206, 1,5 m sugslang med sugfilter och 3 m utloppsslang med automatiskt munstycke. Slangupprullare för större arbetsyta säljs separat.

Art. Nr	Beskrivning
75060	Distributör mobil Adblue® med luftdriven membranpump 22206, automatisk munstycke med mätverk och kärra
46315	Slangupprullare CRS Luft/Vatten 15m 5/16" blå kompositslang och plastsvivel
28654	Fäste för kabel- eller slangupprullare



Mobil distributör med tryckluftsdreven membranpump

Består av transportvagn med plastfat, tryckluftsdreven membranpump, 1,5 m sugslang med sugsil och 3 m utloppsslang med manuellt munstycke. Vid t.ex. reparation kan utrustningen användas för att suga AdBlue® från en fordonstank och sedan pumpa tillbaka samma vätska.

Art. Nr

75000



Serie ORS

Öppen slangupprullare med låg vikt tillverkad av aluminium med oljebeständig armerad slang. Kan utrustas med svängbart fäste, artikelnr 28913. För montering i valfritt läge på vägg eller i tak. Rekommenderad monteringshöjd, minst 2,5m över golv. För mer information, se kapitel 8 Slangupprullare.

Art. Nr	Dimension	Max arb.tryck	Media	Slanglängd
75232	12,5 (1/2") mm (tum)	1,5 (15) MPa (bar)	AdBlue®	10 m
75235	12,5 (1/2") mm (tum)	1,5 (15) MPa (bar)	AdBlue®	15 m



Serie OR

Öppen slangupprullare tillverkad av lackerad stålplåt med oljebeständig armerad slang. Kan utrustas med svängbart fäste, artikelnr 28902. För montering i valfritt läge på vägg eller i tak. Rekommenderad monteringshöjd, minst 2,5m över golv. För mer information, se kapitel 8 Slangupprullare.

Art. Nr	Dimension	Max arb.tryck	Media	Slanglängd
24971	12,5 (1/2") mm (tum)	6,0 (60) MPa (bar)	AdBlue®	20 m
75355	19 (3/4") mm (tum)	1,8 (18) MPa (bar)	AdBlue®	15 m



Serie ORL

Robust öppen slangupprullare tillverkad av lackerad stålplåt med oljebeständig armerad slang. Kan utrustas med svängbart fäste, artikelnr 28913. För montering i valfritt läge på vägg eller i tak. Rekommenderad monteringshöjd, minst 2,5m över golv. För mer information, se kapitel 8 Slangupprullare.

Art. Nr	Dimension	Max arb.tryck	Media	Slanglängd
65455	19 (3/4") mm (tum)	2,0 (20) MPa (bar)	Spolarvätska/AdBlue®	15 m



Serie CRK

Kapslad slangupprullare tillverkad av lackerad stålplåt med oljebeständig armerad slang. Kan utrustas med svängbart fäste, artikelnr 28913. För montering i valfritt läge på vägg eller i tak. Rekommenderad monteringshöjd minst 2,5m över golv. För mer information, se kapitel 8 Slangupprullare.

Art. Nr	Dimension	Max arb.tryck	Media	Slanglängd
76432	12,5 (1/2") mm (tum)	3 (30) MPa (bar)	AdBlue®	10 m
76435	12,5 (1/2") mm (tum)	3 (30) MPa (bar)	AdBlue®	15 m



Serie CRO

Kapslad slangupprullare tillverkad i aluminium med oljebeständig armerad slang. Kan utrustas med svängbart fäste, artikelnr 28913. För montering i valfritt läge på vägg eller i tak. Rekommenderad monteringshöjd minst 2,5m över golv. För mer information, se kapitel 8 Slangupprullare.

Art. Nr	Dimension	Max arb.tryck	Media	Slanglängd
76232	12,5 (1/2") mm (tum)	1,5 (15) MPa (bar)	AdBlue®	10 m
76235	12,5 (1/2") mm (tum)	1,5 (15) MPa (bar)	AdBlue®	15 m



AdBlue®-ventiler

Art. Nr	Beskrivning	Kapacitet	Anslutning
23580	Munstycke manuell för AdBlue® med svivel	80 l/min	1" Inv (G)
75203	Munstycke manuell för Adblue®	80 l/min	ø19 mm
2468070	Munstycke manuell för AdBlue® med svivel	40 l/min	1/2" Utv (G)
23577	Munstycke automatiskt för AdBlue®, med svivel	45 l/min	19 (3/4") mm (tum)
75204	Munstycke automatiskt för AdBlue® med svivel	45 l/min	1/2" Utv (G)
75200	Munstycke automatiskt för AdBlue® med svivel och magnetlås	45 l/min	19 (3/4") Ø mm (tum)
75201	Munstycke automatisk för Adblue® Elaflex med svivel	10 l/min	1" Utv (G)
75202	Munstycke automatisk för Adblue® med svivel	15 l/min	19 (3/4") mm (tum)
75205	Munstycke automatisk för Adblue® med svivel	15 l/min	1/2" Utv (G)
75211	Muff G1"inv rostfri		1" Inv (G)
75210	Svivel kem G1/2"utv-G1"utv rostfri		1/2" - 1" Utv-Utv (G)

23580



75203



2468070



23577, 75204



75200



75201



75202



75205



75210



75211



AdBlue®-ventiler med mätverk

AdBlue® ventil med digitalt mätverk. Artikelnr 24146 har elektronisk överfyllnadsindikering som varnar via lysdiod när tanken är full.

Art. Nr	Beskrivning	Kapacitet	Max arb.tryck	Anslutning
24145	Digital handmätare för vätskor, rostfri, svivel G1/2"(utv)	5 - 15 l/min	3,0 (30) MPa (bar)	1/2" Utv (G)
24146	Digital handmätare för AdBlue® med överfyllnadsindikator	5 - 15 l/min	3,0 (30) MPa (bar)	1/2" Utv (G)

24146

24145



AdBlue®-mätverk

AdBlue® mätverk för enkel installation med display. Mätverket kan monteras direkt på kontrollventil eller på slang etc. för direktavläsning av tappad volym. Microprocessor drivs av 2st batterier med lång livslängd och är lätta att byta ut. Kan kalibreras.

Art. Nr	Beskrivning	Kapacitet	Max arb.tryck	Anslutning
24759	Mätverk digitalt turbin	5-120 l/min	1,0 (10) MPa (bar)	1" Inv (G)
25051	Digitalt mätverk inline G1/2"inv rostfritt stål	1 - 50 l/min	10 (100) MPa (bar)	1/2" Inv (G)
25052	Digitalt mätverk inline G1/2"inv PVC	1 - 50 l/min	3,0 (30) MPa (bar)	1/2" Inv (G)

24759



25051

25052

Handdrivna fatpumpar

Brett sortiment av handdrivna kolvpumpar i flera modeller i olika material för högsta kompatibilitet med olika typer av vätskor. Levereras med teleskopiskt sugrör samt fatförskruvning G2" och G1 1/2" gänga.

Art. Nr	Beskrivning	Kapacitet
21131	Pump handdriven kem fat Polypropylen EPDM Blå	0,5 l/slag
21122	Pump handdriven 208 l fat med vitonpackning	0,3 l/slag
28400	Slang Adblue® 2Mx1/2" med avstängningsventil för 21122 & 21131	

21131

21122



Vevpump

För vattenbaserade vätskor och andra kemikalier. Tillverkad av PVC med utloppsrör Ø 27 mm och fatförskruvning G2".

Art. Nr	Kapacitet	Sugrörlängd	Pumprör	Vikt Brutto
21200	0,3 l/varv	280-1030 mm	ø 44 mm	1,95 kg



Komplett utrustning med handdriven fatpump för IBC-container

Består av handdriven fatpump, pumpfäste för IBC container, 1,5 m sugslang med anslutningsadapter, 2 m utloppsslang och manUEllt munstycke.

Art. Nr	Beskrivning
75100	Pumpsats handdriven Adblue® för IBC med manUEllt munstycke



Fatadapttrar

Art. Nr	Beskrivning
2310033	Adapter Mauser (utv) - Trisure (inv)
2310039	Lock för IBC 160x7mm, 56x4 Trisure (inv)
2310045	Adapter G3/4" (inv) - DIN 61
28235	Adapter G2"inv - Ø 55 mm, stigning 4 mm (utv), Trisure
28236	Adapter i plast G2"inv - Krage med låsskruv ø 55-65 mm (inv.)
28234	Adapter G2"inv - Midland
28238	Adapter G2"inv - DIN 70 mm, stigning 6 mm (utv), Mauser
28239	Adapter G2"inv - Berg Ø 53 mm, stigning 3,5 mm (utv)
2310035	Adapter G2" (inv) - DIN 70 stigning 6mm (inv) Mauser
2310034	Adapter DIN61-G2"inv
2310037	Adapter G3/4" (inv) - Ø 56 mm, stigning 4 mm (utv), Trisure
2310038	Fatförskruvning DIN70-G3/4"inv
28339	Adapter DIN 61(IBC) slangfäste 25 mm (1")
2310044	Adapter G2" (inv) - DIN 63 (inv)
2310043	Lock IBC Ø160mm G2"Inv



Tillbehör

Art. Nr	Beskrivning	Gänga	Anslutning
2410046	Teleskopiskt sugrör med sugrörsadapter för AdBlue® IBC container	2" Trisure	20 mm
28409	Sugrör 1" PVC Ø40 L1200mm med 1,5 m 1" sugslang		
7350012	Slangsockel G1" (inv) - Ø20mm plast		Ø20 - 1" ØMM-Inv (G)
7350013	Slangsockel G1" (inv) - Ø25mm plast		Ø25 - 1" ØMM-Inv (G)
7350009	Slangsockel G1"(utv) - Ø20mm plast		Ø20 - 1" ØMM-Utv (G)
7350016	Slangsockel G3/4"utv - Ø13mm plast		Ø13 - 3/4" ØMM-Utv (G)
7350006	Slangsockel G1/2"utv - Ø13mm plast		Ø13 - 1/2" ØMM-Utv (G)
7350008	Slangsockel G1/2"utv - Ø20mm plast		Ø20 - 1/2" ØMM-Utv (G)
7350005	Adapter G1/2"utv - G3/4"inv plast		3/4" - 1/2" Inv-Utv (G)
7350015	Adapter G1/2"utv - G1/2"utv plast		1/2" - 1/2" Utv-Utv (G)
7350021	Backventil i plast G1" (inv) - G1" (inv)		1" - 1" Inv-Inv (G)
7350020	Bottenventil i plast med sil G1" (inv)		1" Inv (G)
72101126	Slangklämma Ø12-20 mm		
72101081	Slangklämma Ø16-25 mm		
72101087	Slangklämma Ø20-32 mm		
75300	Pumpfäste för plastfat och IBC.		
14095008	Slang Adblue® 1/2" gummi med stålfjäder, metervara		
14611008	Slang Adblue® 1/2" transparent med stålfjäder, metervara		
14611012	Slang Adblue® 3/4" transparent med stålfjäder, metervara		
14611016	Slang Adblue® 1" metervara transparent		



8 Slangupprullare

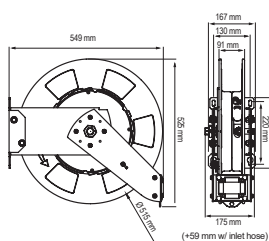
Slangupprullare, öppna	114
Slangupprullare, kapslade	119
Elkabelupprullare	121
Tillbehör	121

Information om slangupprullare

Använder du slang i din verksamhet är det en självklarhet att också använda slangupprullare. De omedelbara vinsterna i form av längre slanglivslängd, ökad effektivitet, rationellare hantering och förbättrad säkerhet uppväger många gånger den investeringen som slangupprullare innebär. Slangen finns alltid till hands och är aldrig i vägen. Slangfria golv minskar risken för halk- och snubbelolyckor samt förenklar städningen. Slangupprullare medför alltså ökade möjligheter till en fördelaktig totalekonomi. Slangupprullarna kan monteras i valfritt läge på vägg, golv eller i tak. Vi rekommenderar att rullarna monteras minst 2,5 meter över golvet. Vissa större modeller är avsedda för golvmontering.

Serie ORM

Robust öppen slangupprullare tillverkad av lackerad stålplåt med oljebeständig armerad slang. Kan utrustas med svängbart fäste, artikelnr 28913. För montering i valfritt läge på vägg eller i tak. Rekommenderad monteringshöjd, minst 2,5m över golv.

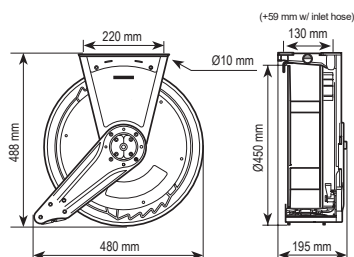


28913

Art. Nr	Dimension	Inlopp	Utlopp	Max arb.tryck	Media	Slanglängd
45135	12,5 (1/2") mm (tum)	1/2" Inv-Utv (G)	1/2" Utv (G)	2,0 (20) MPa (bar)	Luft/Vatten	15 m
25135	12,5 (1/2") mm (tum)	1/2" Inv-Utv (G)	1/2" Inv-Utv (G)	7,5 (75) MPa (bar)	Olja/Luft	15 m
15125	10 (3/8") mm (tum)	3/8" Inv-Utv (G)	1/4" Utv (R)	40 (400) MPa (bar)	Fett	15 m
55125	10 (3/8") mm (tum)	3/8" Inv-Utv (G)	3/8" Inv-Utv (G)	18 (180) MPa (bar)	Hetvatten	15 m
25105		1/2" Utv (G)	1/2" Utv (G)	7,5 (75) MPa (bar)	Olja/Luft	15 m max (utan slang)
65135	12,5 (1/2") mm (tum)	1/2" Inv-Utv (G)	1/2" Inv-Utv (G)	7,5 (75) MPa (bar)	Spolarvätska/Avfettning	15 m

Serie ORS

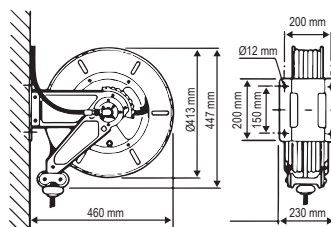
Öppen slangupprullare med låg vikt tillverkad av aluminium med oljebeständig armerad slang. Kan utrustas med svängbart fäste, artikelnr 28913. För montering i valfritt läge på vägg eller i tak. Rekommenderad monteringshöjd, minst 2,5m över golv.



Art. Nr	Dimension	Inlopp	Utlopp	Max arb.tryck	Media	Slanglängd
45222	10 (3/8") mm (tum)	1/2" Inv-Utv (G)	3/8" Utv (G)	2,0 (20) MPa (bar)	Luft/Vatten	10 m
45225	10 (3/8") mm (tum)	1/2" Inv-Utv (G)	3/8" Utv (G)	2,0 (20) MPa (bar)	Luft/Vatten	15 m
45235	12,5 (1/2") mm (tum)	1/2" Inv-Utv (G)	1/2" Utv (G)	2,0 (20) MPa (bar)	Luft/Vatten	15 m
25232	12,5 (1/2") mm (tum)	1/2" Inv-Utv (G)	1/2" Inv-Utv (G)	10 (100) MPa (bar)	Olja/Luft	10 m
25235	12,5 (1/2") mm (tum)	1/2" Inv-Utv (G)	1/2" Inv-Utv (G)	10 (100) MPa (bar)	Olja/Luft	15 m
15212	6,25 (1/4") mm (tum)	1/4" Inv-Utv (G)	1/4" Utv (G)	35 (350) MPa (bar)	Fett	10 m
15225	10 (3/8") mm (tum)	3/8" Inv-Utv (G)	1/4" Utv (G)	35 (350) MPa (bar)	Fett	15 m
55225	10 (3/8") mm (tum)	3/8" Inv-Utv (G)	3/8" Inv-Utv (G)	17 (170) MPa (bar)	Hetvatten	15 m
65232	12,5 (1/2") mm (tum)	1/2" Inv-Utv (G)	1/2" Inv-Utv (G)	7,5 (75) MPa (bar)	Spolarvätska/Avfettning	10 m
65235	12,5 (1/2") mm (tum)	1/2" Inv-Utv (G)	1/2" Inv-Utv (G)	7,5 (75) MPa (bar)	Spolarvätska/Avfettning	15 m
35241	16 (5/8") mm (tum)	1/2" Inv-Utv (G)	1/2" Inv-Utv (G)		Spillolja	6 m
75232	12,5 (1/2") mm (tum)	1/2" Inv-Utv (G)	1/2" Inv-Utv (G)	1,5 (15) MPa (bar)	AdBlue®	10 m
25205		1/2" Utv (G)	1/2" Utv (G)	10 (100) MPa (bar)	Olja	15 m max (utan slang)

Serie OR

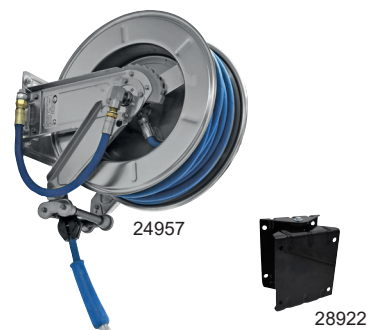
Öppen slangupprullare tillverkad av lackerad stålplåt med oljebeständig armerad slang. Kan utrustas med svängbart fäste, artikelnr 28902. För montering i valfritt läge på vägg eller i tak. Rekommenderad monteringshöjd, minst 2,5m över golv.



Art. Nr	Dimension	Inlopp	Utlopp	Max arb.tryck	Media	Slanglängd
45336	12,5 (1/2") mm (tum)	1/2" Inv-Utv (G)	1/2" Utv (R)	1,8 (18) MPa (bar)	Luft/Vatten	20 m
25336	12,5 (1/2") mm (tum)	1/2" Inv-Utv (G)	1/2" Inv (G)	6,0 (60) MPa (bar)	Olja/Luft	20 m
15325	10 (3/8") mm (tum)	3/8" Inv-Utv (G)	3/8" Inv (G)	40 (400) MPa (bar)	Fett	15 m
75355	19 (3/4") mm (tum)	19 (3/4") mm (tum)	19 (3/4") mm (tum)	1,8 (18) MPa (bar)	AdBlue®	15 m
25306		3/8" Inv (G)		40 (400) MPa (bar)	Olika	20 m max (utan slang)
44465	2x10 (2x3/8") mm (tum)	2x10 (2x3/8") mm (tum)	2x10 (2x3/8") mm (tum)	2,0 (20) MPa (bar)	Oxygen/ propan	15 m

Serie OR Rostfri

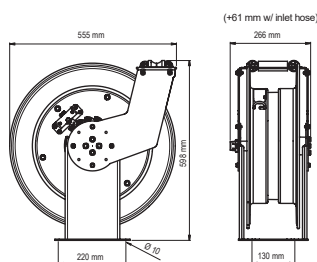
Öppen slangupprullare tillverkad av rostfritt stål med oljebeständig armerad slang. Kan utrustas med svängbart fäste, artikelnr 28902. Obs! Svängbart fäste är tillverkat i lackerad stålplåt. För montering i valfritt läge på vägg eller i tak. Rekommenderad monteringshöjd, minst 2,5m över golv.



Art. Nr	Dimension	Inlopp	Utlopp	Max arb.tryck	Media	Slanglängd
45335RF	12,5 (1/2") mm (tum)	1/2" Inv-Utv (G)	1/2" Utv (R)	1,8 (18) MPa (bar)	Luft/Vatten	15 m
25335RF	12,5 (1/2") mm (tum)	1/2" Inv-Utv (G)	1/2" Inv (G)	6,0 (60) MPa (bar)	Olja/Luft	15 m
24957	10 (3/8") mm (tum)	3/8" Inv-Utv (G)	3/8" Inv (G)	18 (180) MPa (bar)	Hetvatten	20 m
24971	12,5 (1/2") mm (tum)	1/2" Inv-Utv (G)	1/2" Inv (G)	6,0 (60) MPa (bar)	AdBlue®	20 m
65335RF	12,5 (1/2") mm (tum)	1/2" Inv-Utv (G)	1/2" Inv (G)	6,0 (60) MPa (bar)	Spolarvätska/Avfettning	15 m

Serie ORL

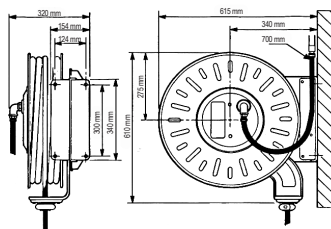
Robust öppen slangupprullare tillverkad av lackerad stålplåt med oljebeständig armerad slang. Kan utrustas med svängbart fäste, artikelnr 28913. För montering i valfritt läge på vägg eller i tak. Rekommenderad monteringshöjd, minst 2,5m över golv.



Art. Nr	Dimension	Inlopp	Utlopp	Max arb.tryck	Media	Slanglängd
25436	12,5 (1/2") mm (tum)	1/2" Inv-Utv (G)	1/2" Inv-Utv (G)	7,5 (75) MPa (bar)	Olja/Luft/Diesel	20 m
25455	19 (3/4") mm (tum)	3/4" Inv-Utv (G)	3/4" Inv-Utv (G)	7,5 (75) MPa (bar)	Olja/Luft/Diesel	15 m
15436	12,5 (1/2") mm (tum)	1/2" Inv-Utv (G)	1/2" Inv-Utv (G)	27,5 (275) MPa (bar)	Fett	20 m
65455	19 (3/4") mm (tum)	3/4" Inv-Utv (G)	3/4" Inv-Utv (G)	2,0 (20) MPa (bar)	Spolarvätska/AdBlue®	15 m
25406		1/2" Inv (G)	1/2" Utv (G)	7,5 (75) MPa (bar)	Olja/Luft/Diesel	20 m max (utan slang)

Serie LOR

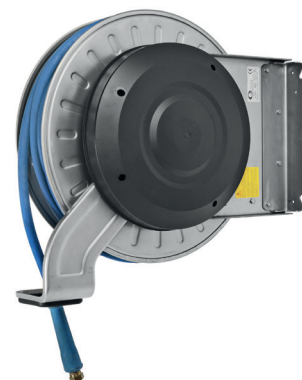
Öppen slangupprullare tillverkad av lackerad stålplåt med oljebeständig armerad slang. Kan utrustas med svängbart fäste, artikelnr 28904. För montering i valfritt läge på vägg eller i tak. Rekommenderad monteringshöjd minst 2,5m över golv.



Art. Nr	Dimension	Inlopp	Utlopp	Max arb.tryck	Media	Slanglängd
25537	12,5 (1/2") mm (tum)	1/2" Inv (G)	1/2" Inv (G)	6,0 (60) MPa (bar)	Olja/Luft	25 m
25556	19 (3/4") mm (tum)	3/4" Inv (G)	3/4" Inv (G)	6,0 (60) MPa (bar)	Olja/Luft/Diesel	20 m
25559	19 (3/4") mm (tum)	3/4" Inv (G)	3/4" Inv (G)	6,0 (60) MPa (bar)	Olja/Glykol	35 m
25565	25 (1") mm (tum)	1" Inv (G)	1" Inv (G)	6,0 (60) MPa (bar)	Olja/Luft/Diesel	15 m
15527	10 (3/8") mm (tum)	3/8" Inv (G)	3/8" Inv (G)	40 (400) MPa (bar)	Fett	25 m
55527	10 (3/8") mm (tum)	3/8" Inv (G)	3/8" Inv (G)	40 (400) MPa (bar)	Hetvatten	25 m
55537	12,5 (1/2") mm (tum)	1/2" Inv (G)	1/2" Inv (G)	30 (300) MPa (bar)	Hetvatten	25 m
25507					Olika	25 m max (utan slang)

Serie LOR Rostfri

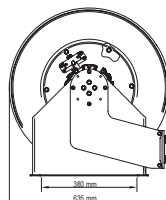
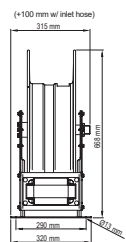
Öppen slangupprullare tillverkad av rostfritt stål med oljebeständig armerad slang. Kan utrustas med svängbart fäste, artikelnr 28904. Obs! Svängbart fäste är tillverkat i lackerad stålplåt. För montering i valfritt läge på vägg eller i tak. Rekommenderad monteringshöjd, minst 2,5m över golv.



Art. Nr	Dimension	Inlopp	Utlopp	Max arb.tryck	Max temp.	Media	Slanglängd
24965	12,5 (1/2") mm (tum)	1/2" Inv (G)	1/2" Inv (G)	30 (300) MPa (bar)	150 °C	Hetvatten	25 m
24960						Olika	25 m max (utan slang)

Serie ORB

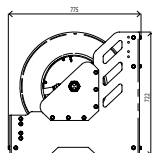
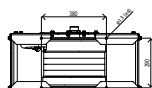
Extra robust öppen slangupprullare tillverkad av lackerad stålplåt med oljebeständig armerad slang. För montering i valfritt läge på vägg, golv eller i tak. Rekommenderad monteringshöjd, minst 2,5m över golv.



Art. Nr	Dimension	Inlopp	Utlopp	Max arb.tryck	Media	Slanglängd
25638	12,5 (1/2") mm (tum)	1" Inv-Utv (G)	1/2" Inv-Utv (G)	7,5 (75) MPa (bar)	Olja/Luft	30 m
25656	19 (3/4") mm (tum)	3/4" Inv-Utv (G)	3/4" Inv-Utv (G)	7,5 (75) MPa (bar)	Olja/Luft	30 m
25657	19 (3/4") mm (tum)	3/4" Inv-Utv (G)	3/4" Inv-Utv (G)	7,5 (75) MPa (bar)	Olja/Luft/Diesel	25 m
25665	25 (1") mm (tum)	1" Inv-Utv (G)	1" Inv-Utv (G)	7,5 (75) MPa (bar)	Olja/Luft/Diesel	15 m
45665	25 (1") mm (tum)	1" Inv-Utv (G)	1" Inv-Utv (G)	1,5 (15) MPa (bar)	Luft/Vatten	15 m
45638	12,5 (1/2") mm (tum)	1/2" Inv-Utv (G)	1/2" Inv-Utv (G)	1,5 (15) MPa (bar)	Luft/Vatten	30 m
25606		1" Utv (G)	1" Inv (G)	7,5 (75) MPa (bar)	Olja/Luft/Diesel	1"x15 / 3/4"x20 m max (utan slang)
25608		1" Utv (G)	1" Inv (G)	7,5 (75) MPa (bar)	Olja/Luft/Diesel	1/2"x30 / 3/4"x25 m max (utan slang)

Serie ORH

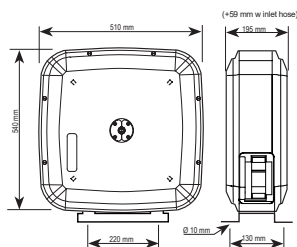
Extra robust öppen slangupprullare tillverkad av lackerad stålplåt med oljebeständig armerad slang. För montering på golv.



Art. Nr	Dimension	Inlopp	Utlopp	Max arb.tryck	Media	Slanglängd
25885	37,5 (1 1/2") mm (tum)	1 1/2" Inv (G)	1 1/2" Inv (G)	2,0 (20) MPa (bar)	Olja/Diesel	15 m
25805	37,5 (1 1/2") mm (tum)	1 1/2" Inv (G)	1 1/2" Inv (G)	2,0 (20) MPa (bar)	Olja/Diesel	15 m

Serie CRO

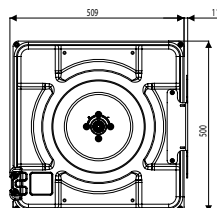
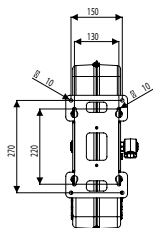
Kapslad slangupprullare tillverkad i aluminium med oljebeständig armerad slang. Kan utrustas med svängbart fäste, artikelnr 28913. För montering i valfritt läge på vägg eller i tak. Rekommenderad monteringshöjd minst 2,5m över golv.



Art. Nr	Dimension	Inlopp	Utlopp	Max arb.tryck	Media	Slanglängd
46222	10 (3/8") mm (tum)	1/2" Inv-Utv (G)	3/8" Utv (G)	2,0 (20) MPa (bar)	Luft/Vatten	10 m
46225	10 (3/8") mm (tum)	1/2" Inv-Utv (G)	3/8" Utv (G)	2,0 (20) MPa (bar)	Luft/Vatten	15 m
46235	12,5 (1/2") mm (tum)	1/2" Inv-Utv (G)	1/2" Utv (G)	2,0 (20) MPa (bar)	Luft/Vatten	15 m
26232	12,5 (1/2") mm (tum)	1/2" Inv-Utv (G)	1/2" Inv-Utv (G)	10 (100) MPa (bar)	Olja/Luft	10 m
26235	12,5 (1/2") mm (tum)	1/2" Inv-Utv (G)	1/2" Inv-Utv (G)	10 (100) MPa (bar)	Olja/Luft	15 m
16212	6,35 (1/4") mm (tum)	1/4" Inv-Utv (G)	1/4" Utv (G)	35 (350) MPa (bar)	Fett	10 m
16225	10 (3/8") mm (tum)	3/8" Inv-Utv (G)	1/4" Utv (G)	35 (350) MPa (bar)	Fett	15 m
56225	10 (3/8") mm (tum)	3/8" Inv-Utv (G)	3/8" Inv-Utv (G)	17 (170) MPa (bar)	Hetvatten	15 m
66232	12,5 (1/2") mm (tum)	1/2" Inv-Utv (G)	1/2" Inv-Utv (G)	7,5 (75) MPa (bar)	Spolarvätska/Avfettning	10 m
66235	12,5 (1/2") mm (tum)	1/2" Inv-Utv (G)	1/2" Inv-Utv (G)	7,5 (75) MPa (bar)	Spolarvätska/Avfettning	15 m
36241	16 (5/8") mm (tum)	1/2" Inv (G)	1/2" Inv-Utv (G)		Spillolja	6 m
76232	12,5 (1/2") mm (tum)	1/2" Inv-Utv (G)	1/2" Inv-Utv (G)	1,5 (15) MPa (bar)	AdBlue®	10 m
76235	12,5 (1/2") mm (tum)	1/2" Inv-Utv (G)	1/2" Inv-Utv (G)	1,5 (15) MPa (bar)	AdBlue®	15 m
26205		1/2" Utv (G)	1/2" Utv (G)	10 (100) MPa (bar)	Olja/Luft	15 m max (utan slang)

Serie CRK

Kapslad slangupprullare tillverkad av lackerad stålplåt med oljebeständig armerad slang. Kan utrustas med svängbart fäste, artikelnr 28913. För montering i valfritt läge på vägg eller i tak. Rekommenderad monteringshöjd minst 2,5m över golv.

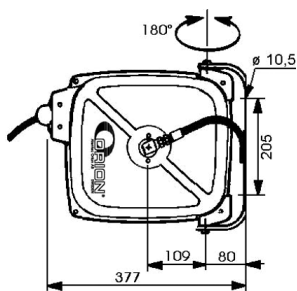


28913

Art. Nr	Dimension	Inlopp	Utlopp	Max arb.tryck	Media	Slanglängd
46422	10 (3/8") mm (tum)	1/2" - 3/8" Inv-Utv (G)	3/8" Utv (G)	2 (20) MPa (bar)	Luft/Vatten	10 m
46425	10 (3/8") mm (tum)	1/2" - 3/8" Inv-Utv (G)	3/8" Utv (G)	2 (20) MPa (bar)	Luft/Vatten	15 m
46435	12,5 (1/2") mm (tum)	1/2" Inv-Utv (G)	1/2" Utv (G)	2 (20) MPa (bar)	Luft/Vatten	15 m
26432	12,5 (1/2") mm (tum)	1/2" Inv-Utv (G)	1/2" Inv-Utv (G)	9 (90) MPa (bar)	Olja/Luft	10 m
26435	12,5 (1/2") mm (tum)	1/2" Inv-Utv (G)	1/2" Inv-Utv (G)	9 (90) MPa (bar)	Olja/Luft	15 m
16412	6,35 (1/4") mm (tum)	1/4" Inv-Utv (G)	1/4" Utv (G)	35 (350) MPa (bar)	Fett	10 m
16425	10 (3/8") mm (tum)	3/8" Inv-Utv (G)	1/4" Utv (R)	35 (350) MPa (bar)	Fett	15 m
56425	10 (3/8") mm (tum)	3/8" Inv-Utv (G)	3/8" Inv-Utv (G)	17 (170) MPa (bar)	Helvatten	15 m
66432	12,5 (1/2") mm (tum)	1/2" Inv-Utv (G)	1/2" Inv-Utv (G)	7,5 (75) MPa (bar)	Spolarvätska/Avfettning	10 m
66435	12,5 (1/2") mm (tum)	1/2" Inv-Utv (G)	1/2" Inv-Utv (G)	7,5 (75) MPa (bar)	Spolarvätska/Avfettning	15 m
36441	16 (5/8") mm (tum)	1/2" Inv (G)	1/2" Inv-Utv (G)		Spillolja/ diesel	6 m
76432	12,5 (1/2") mm (tum)	1/2" Inv-Utv (G)	1/2" Inv-Utv (G)	3 (30) MPa (bar)	AdBlue®	10 m
76435	12,5 (1/2") mm (tum)	1/2" Inv-Utv (G)	1/2" Inv-Utv (G)	3 (30) MPa (bar)	AdBlue®	15 m
26405		1/2" Utv (G)	1/2" Utv (G)	9 (90) MPa (bar)	Olja/Luft	15 m max (utan slang)
46405		1/2" Utv (G)	12,5 (1/2") mm (tum)	2,0 (20) MPa (bar)	Luft/Vatten	15 m max (utan slang)

Serie CRS

Liten kapslad slangupprullare tillverkad av lackerad stålplåt med oljebeständig slang. Utrustad med svängbart fäste för montering i valfritt läge på vägg eller i tak.



Art. Nr	Beskrivning	Dimension	Inlopp	Utlopp	Max arb. tryck	Media	Slanglängd
46715	Slangupprullare CRS Luft/Vatten 15m 5/16" svart extra flexibel komposit slang och metallsvivel	8 (5/16") mm (tum)	3/8" Inv-Utv (G)	3/8" Utv (G)	2,0 (20) MPa (bar)	Luft/Vatten	15 m
46315	Slangupprullare CRS Luft/Vatten 15m 5/16" blå komposit slang och plastsvivel	8 (5/16") mm (tum)	8 (5/16") mm (tum)	1/4" Utv (G)	2,0 (20) MPa (bar)	Luft/Vatten	15 m
46724	Slangupprullare CRS Luft/Vatten 12m 3/8" svart extra flexibel komposit slang med metallsvivel	10 (3/8") mm (tum)	3/8" Inv-Utv (G)	3/8" Utv (G)	2,0 (20) MPa (bar)	Luft/Vatten	12 m
46324	Slangupprullare CRS Luft/Vatten 12m 3/8" blå komposit slang och plastsvivel	10 (3/8") mm (tum)	8 (5/16") mm (tum)	3/8" Utv (G)	2,0 (20) MPa (bar)	Luft/Vatten	12 m

Elkabelupprullare

Med kåpa av slagtålig plast. Jordad stickpropp respektive skarvuttag ingår.

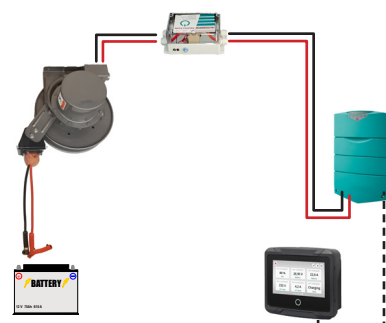
Art. Nr	Beskrivning	Kapacitet	Kabel
53611	Elkabelupprullare 230V - 6m	2000 W	HO5VV-F 3x1,5 mm ²
53621	Elkabelupprullare 230V - 10m	2000 W	HO5VV-F 3x1,5 mm ²
53631	Elkabelupprullare 230V - 15m	2000 W	HO5VV-F 3x1,5 mm ²
53641	Elkabelupprullare 230V - 20m	3500 W	HO5VV-F 3x2,5 mm ²
53640	Elkabelupprullare 400V - 20m	3000 W	H07RN-F 5x1,5 mm ²
53650	Elkabelupprullare LAN - 15m		CAT 5E



Batteriladdare för fast installation 12V 100A

Komplett system för laddning av fordonets 12V-batteri. Innefattar en fast väggmonterad laddare med kontrollpanel, tvåpolig kabelupprullare 8m med batteriklämmor samt övriga komponenter för inkoppling.

Art. Nr	Kapacitet	Kabellängd
53670	100 Ampere	8 m



Svängbara väggfästen för slangupprullare

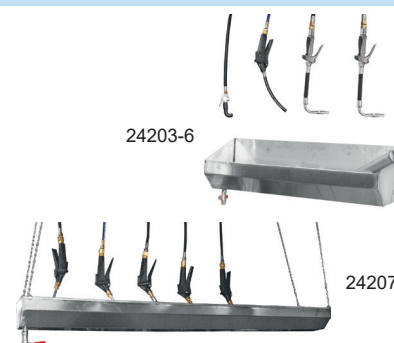
Art. Nr	Beskrivning
28913	Väggfäste, svängbart
28902	Väggfäste, svängbart för OR-Serie slangupprullare
28922	Väggfäste, svängbart i Rostfritt för OR-Serie slangupprullare
28904	Väggfäste svängbart för LOR-serie slangupprullare



Spillrännor

Placeras under slangupprullare för att förhindra vätskor att droppa på golvet. Tillverkad i rostfri plåt.

Art. Nr	Beskrivning
24203	Spillränna, vägghängd längd 700 mm
24204	Spillränna, vägghängd längd 1.000 mm
24205	Spillränna, vägghängd längd 1250 mm
24206	Spillränna, vägghängd längd 1500 mm
24207	Spillränna, takhängd med kedja 2m x 4st (ingår) längd 1250 mm



Slangstyrning

Slangstyrning, används när slangupprullare monteras i t.ex skåp. Max slangtytterdimension Ø 25 mm.

Art. Nr	Längd
2145998	



Undertaksgenomföring

Används när slangupprullare monteras ovanför undertak.

Art. Nr	Beskrivning
85044	Undertaksgenomföring för 1 st slang/kabelupprullare
85045	Undertaksgenomföring för 2 st slang/kabelupprullare
85046	Undertaksgenomföring för 3 st slang/kabelupprullare
85047	Undertaksgenomföring för 5 st slang/kabelupprullare



Montageplåt

Används för att underlätta montage av slangupprullare. Montagetiden reduceras och montaget kan lätt göras av en person. Tillverkad i stålplåt. Passar för CRK, ORM, ORS, ORL samt CRO seriens upprullare.

Art. Nr	Beskrivning	Dimension
92182	Montageplåt, för två slangupprullare.	550 x 310 x 60 mm
92183	Montageplåt, för tre slangupprullare.	825 x 310 x 60 mm
92185	Montageplåt, för fem slangupprullare.	1375 x 310 x 60 mm



Pelare för en till två slangupprullare

För att montera en eller två slangupprullare (sida vid sida). Levereras i delar, enkel montering. Förborrade hål för CRK, ORM, ORS och CRO rullar.

Art. Nr	Dimension
92170	2400 x 400 x 320 mm



Servicebåge för 3 alt 5 slangupprullare

Servicebågen med spillplåt används vid installation av många slangupprullare, särskilt där man vill ha möjlighet att serva mer än ett fordon/smörjställe åt gången samt där vägg eller takmontage inte är möjligt. Maximalt 3 alt 5 slangupprullare kan monteras. Förborrade hål för följande slangupprullarmodeller CRK, ORM, ORS, ORL samt CRO.

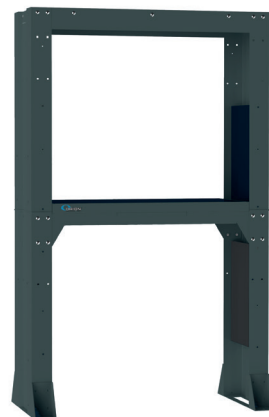
Art. Nr	Beskrivning	Dimension
92173	Servicebåge för upp till 3 slangupprullare.	2220 x 1200 x 400 mm
92175	Servicebåge för upp till 5 slangupprullare.	2220 x 1750 x 400 mm



Servicebåge

Servicebågen används vid installation av många slangupprullare, särskilt där man vill ha möjlighet att serva mer än ett fordon/smörjställe åt gången samt där vägg eller takmontage inte är möjligt. Maximalt 6 slangupprullare kan monteras. Integrerat i bågen finns spillplåt. Förborrade hål för följande slangupprullarmodeller CRK, ORM, ORS, ORL samt CRO.

Art. Nr	Beskrivning	Dimension
92190	Servicebåge för upp till 6 slangupprullare. Passar för ORM, ORS samt CRK rullar	2600 x 1543 x 760 mm
92192	Servicebåge för upp till 6 slangupprullare. Passar för ORM, ORS, CRO samt CRK rullar	2600 x 1972 x 760 mm
92194	Monteringsplåt för avgasslangupprullare till servicebåge 92190 och 92192.	1110 mm
92195	Monteringsplåt för 2 extra slangupprullare, till servicebåge 92190 och 92192.	555 mm
92193	Servicebåge förhöjningssats till 92190 och 92192 (levereras i par).	500 mm



Servicepelare, liten

Servicepelare (höjd 3 m) för en avgasslangupprullare och upp till 5 slangupprullare. Ventilationskanalen kan anslutas endera uppåt eller mot golvet. Spjäll kan monteras mellan pelare och avgasslangupprullare. Förborrade hål för följande slangupprullarmodeller CRK, ORM, ORS, ORL samt CRO.

Art. Nr	Beskrivning
92176	Servicepelare, utan montageplåt för slangupprullare.
92177	Servicepelare, med montageplåt för 3 slangupprullare.
92178	Servicepelare, med montageplåt för 5 slangupprullare.



Servicepelare, stor

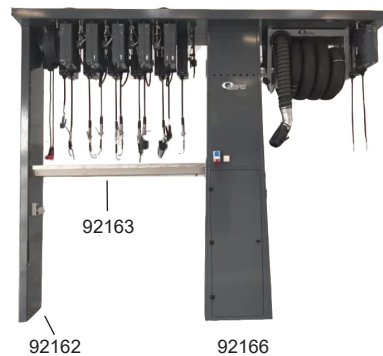
Servicepelare (höjd 3,5 m) kan utrustas med allt som önskas. För att få bästa möjliga kapacitet för fett, kan ett fat placeras inne i servicepelaren på avsedd fathylla. Längden mellan pump och smörjpunkt kortas vilket ger större fettflöde, högre tryck och snabbare påfyllning. Utrustning beställs separat. Upp till 16 slangupprullare kan monteras på pelaren. Förborrade hål för följande slangupprullarmodeller CRK, ORM, ORS, ORL samt CRO.

Art. Nr	Beskrivning	Dimension
92165	Servicepelare för en avgasslangupprullare	3580 x 2350 x 1650 mm
92169	Servicepelare för två avgasslangupprullare.	3580 x 3000 x 1650 mm
92124	Ingjutningsram	850 x 850 mm



Servicepelare, stor (smal modell)

Servicepelare (höjd 3,5 m) kan utrustas med allt som önskas. För att få bästa möjliga kapacitet för fett, kan ett fat placeras inne i servicepelaren på avsedd fathylla. Längden mellan pump och smörjpunkt kortas vilket ger större fettflöde, högre tryck och snabbare påfyllning. Utrustning beställs separat. Upp till 16 slangupprullare kan monteras på pelaren. Förborrade hål för följande slangupprullarmodeller CRK, ORM, ORS, ORL samt CRO.



Art. Nr	Beskrivning	Dimension
92166	Servicepelare smal krona för en avgasslangupprullare	3620 x 4420 x 1100 mm
92162	Gavel för smal krona	3500 x 550 x 101 mm
92163	Spillränna L=2085	2085 x 400 x 185 mm
92124	Ingjutningsram	850 x 850 mm

9 Mätverk & Ventiler

Fettventiler	126
Vatten, kylarvätska & spolarvätska	127
Avfettning	129
Blåspistoler & däckpåfyllare	129
Dieselventiler	130
AdBlue [®] -ventiler	130
Olja & glykolventiler	131
Ventil för olja, vatten, spolarvätska, kylarvätska etc.	132
Mätare och oljeventil för stora volymer	133
Mekaniska handmätare	134
Digitala handmätare	135
Tillbehör för ventiler och mätverk	136
Inbyggnadsmätare	137

Fettventil

Inkl. utloppsör alternativt slang och hydraulisk koppling 14512.

Art. Nr	Max arb.tryck	Anslutning
14612	50 (500) MPa (bar)	1/4" Inv (G)
14615	50 (500) MPa (bar)	1/4" Inv (G)
99600	50 (500) MPa (bar)	1/4" Inv (G)

14612



14615



99600



Högtrycksfettventil

Trycket kan höjas upp till 80 MPa (800 bar) genom att pumpa med handtaget. **OBS! Får ej användas med utloppsslang.**

Art. Nr	Max arb.tryck	Anslutning
14626	50 (500) MPa (bar)	1/8" Inv (G)



Fettmätare

Nollställbar trippmätare, totalräkneverk som inte är nollställbart. Drivs av 2st 1,5 V AAA batterier. Noggrannhet +/- 3 %.

Art. Nr	Kapacitet	Max arb.tryck	Anslutning
14720	1000 gr/min	50 (500) MPa (bar)	1/4" Inv (G)
14710	1000 gr/min	50 (500) MPa (bar)	1/8" Inv (G)

14720



14710



Svivar för fett

Möjliggör smidig hantering av fettslangar även vid högt tryck. För bästa resultat skall en rak svivel monteras mellan pump och utloppsslang samt en z-svivel mellan utloppsslang och fettpistol.

Art. Nr	Gänga	Max arb.tryck
18070	1/4" Inv-Utv (G)	50 (500) MPa (bar)
18071	1/4" Inv-Utv (G)	50 (500) MPa (bar)
18072	1/4" - 1/4"-27 Utv NPT	50 (500) MPa (bar)
18073	1/4" - 1/8" Inv-Utv (G)	50 (500) MPa (bar)

18070



18071



18072



18073



Utloppsslangar för fettventil

Högrtrycksslang, 4,8 mm i.d., Max tryck 40 MPa (400 bar).

Art. Nr	Gänga	Längd
14042	1/8" Utv (R)	200 mm
14043	1/8" Utv (R)	300 mm
14044	1/8" Utv (R)	450 mm
14047	1/8" Utv (R)	1000 mm
14052	1/8" Utv (R)	2500 mm



Vattenventil

Art. Nr	Anslutning
24105	1/4" Inv (G)
2410564	3/8" Inv (G)
2410561	1/2" Inv (G)
24106	1/4" Inv (G)
2410664	3/8" Inv (G)
2410661	1/2" Inv (G)

24105



24106



Kontrollventil för vätskor

Kontrollventil med gummislang som förhindrar skumning.

Art. Nr	Beskrivning	Anslutning
2468060	Kontrollventil med svivel G1/2"(utv) för vätskor	1/2" Utv (G)
2468061	Kontrollventil med svivel G1/2"(inv) för vätskor.	1/2" Inv (G)
2468064	Kontrollventil med svivel G3/8"(inv) för vätskor.	3/8" Inv (G)



Mätverk för vätskor

Digitalt mätverk, drivs med två AAA 1, 5 V alkaline batterier. Mätverket är försett med utloppsslang som förhindrar skumbildning vid påfyllning av spolarvätska. Flöde 5 - 15 l/min. Max tryck 4 MPa (40 bar).

Art. Nr	Beskrivning	Kapacitet	Max arb.tryck	Anslutning
24144	Digital handmätare för vattenbaserade vätskor G1/2"(utv)	5 - 15 l/min	3,0 (30) MPa (bar)	1/2" Utv (G)
24143	Digital handmätare för vattenbaserade vätskor G1/2"(inv)	5 - 15 l/min	3,0 (30) MPa (bar)	1/2" Inv (G)
24145	Digital handmätare för vätskor, rostfri, svivel G1/2"(utv)	5 - 15 l/min	3,0 (30) MPa (bar)	1/2" Utv (G)
25052	Digitalt mätverk inline G1/2"inv PVC	1 - 50 l/min	3,0 (30) MPa (bar)	1/2" Inv (G)
25051	Digitalt mätverk inline G1/2"inv rostfritt stål	1 - 50 l/min	10 (100) MPa (bar)	1/2" Inv (G)



Spolhandtag, extra kraftigt

Spolhandtag tillverkad i mässing, täckt med gummiskydd. Spolbilden kan justeras med avtryckaren.

Art. Nr	Max arb.tryck	Anslutning
28182	3,0 (30) MPa (bar)	1/2" Inv (G)
2818264	3,0 (30) MPa (bar)	3/8" Inv (G)



Spolhandtag, rakt

Spolhandtag med vridfunktion för strålreglering och avstängning.

Art. Nr	Max arb.tryck	Material	Anslutning
28268	1,0 (10) MPa (bar)	Mässing	12,5 (1/2") mm (tum)
28368	1,6 (16) MPa (bar)	Mässing	12,5 (1/2") mm (tum)
38220812		Mässing	1/2" (13) - 3/4" ØMM-Utv (G)
28369	1,6 (16) MPa (bar)	Rostfritt stål	1/2" Inv (G)

28268



28368



28369



38220812



Spolhandtag

Kraftigt spolhandtag i varmpressad mässing med gummiklätt handtag. Levereras med två olika munstycken, 2 och 4 mm hål. Strålbredden regleras med ratt.

Art. Nr	Max arb.tryck	Anslutning
16004	3,0 (30) MPa (bar)	12,5 (1/2") mm (tum)
16006	3,0 (30) MPa (bar)	19 (3/4") mm (tum)



Högtryckslans

Lans för högtryckstvätt. Försedd med ergonomiskt och isolerat handtag samt munstycksskydd.

Tekniska data

Anslutning 3/8" Inv (G)

Art. Nr	Längd
28453	800 mm
28454	1200 mm

28453



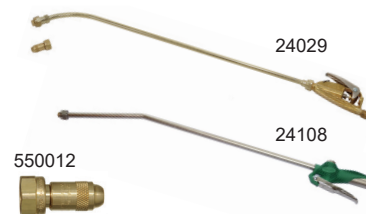
28454



Ventil i mässing med sprayrör

Avsedd för avfettningsmedel. Består av ventil med 580 mm långt sprayrör med två munstycken, varav det ena är ställbart. Tillverkad i mässing.

Art. Nr	Beskrivning	Max arb.tryck	Längd	Anslutning
24029	Ventil med sprayrör, avsedd för avfettningsmedel	3,5 (35) MPa (bar)	720 mm	3/8" Utv (G)
550012	Ställbart spraymunstycke till 24029, 24098, 24099			
24108	Ventil med sprayrör, avsedd för avfettningsmedel	3,5 (35) MPa (bar)	720 mm	3/8" Inv (G)



Kontrollventil med sprayrör

Avsedd för avfettningsmedel. Består av ventil 24680 med sprayrör i mässing eller rostfritt stål samt två munstycken för vattenbaserat resp. petroleumbaserat rengöringsmedel.

Art. Nr	Utlopp	Längd	Anslutning
24098	Mässing	500 mm	1/2" Inv (G)
24099	Mässing	915 mm	1/2" Inv (G)
24225	Rostfritt stål	1000 mm	1/2" Utv (G)



Svivel, högtryck

För vatten och avfettningsmedel.

Art. Nr	Max arb.tryck	Anslutning
24518	25 (250) MPa (bar)	3/8" Inv-Utv (G)



Blåspistol

Blåspistol för effektiv rengöring. Tillverkad av slagtålig plast med ergonomiskt handtag. Utloppsrörets längd ca. 100 mm.

Art. Nr	Anslutning
44503	1/4" Inv (G)



Blåspistol, industri

Blåspistol för industriell användning, tillverkad i aluminium med ergonomiskt handtag. Utlopp med munstycke för högt luftflöde och låg ljudnivå.

Art. Nr	Anslutning
44504	1/4" Inv (G)



Däckpåfyllare

Professionella lösningar för alla behov av däckpåfyllning. Noggranna, ergonomiska och tåliga däckpåfyllare för anslutning till tryckluftsuttag. Skyddas av kraftiga gummikåpor.

Art. Nr	Max lufttryck	Slanglängd	Anslutning
44635	0 - 1,2 (0 - 12) MPa (bar)	0,66 m	1/4" Inv (G)
44640	1,2 (12) MPa (bar)		1/4" Inv (G)
44660	1,2 (12) MPa (bar)	0,3 m	1/4" Inv (G)



Dieselventiler

Art. Nr	Beskrivning	Kapacitet	Anslutning
23605	Munstycke automatiskt diesel 60 l/min	60 l/min	1" Inv (G)
23608	Munstycke automatiskt diesel 80 l/min	80 l/min	1" Inv (G)
23606	Munstycke manuellt diesel, inklusive svivel och låsbar avtryckare 100 l/min	100 l/min	1" Inv (G)
23604	Svivel diesel 3/4"utv-1"inv till 23605		
23607	Inloppssvivel för G1"inv munstycken.		

23605



23606



AdBlue®-ventiler

Art. Nr	Beskrivning	Kapacitet	Anslutning
23577	Munstycke automatiskt för AdBlue®, med svivel	45 l/min	19 (3/4") mm (tum)
75204	Munstycke automatisk för AdBlue® med svivel	45 l/min	1/2" Utv (G)
23580	Munstycke manuell för AdBlue® med svivel	80 l/min	1" Inv (G)
2468070	Munstycke manuell för AdBlue® med svivel	40 l/min	1/2" Utv (G)
75200	Munstycke automatisk för AdBlue® med svivel och magnetlås	45 l/min	19 (3/4") Ø mm (tum)
75201	Munstycke automatisk för Adblue® Elaflex med svivel	10 l/min	1" Utv (G)
75202	Munstycke automatisk för Adblue® med svivel	15 l/min	19 (3/4") mm (tum)
75205	Munstycke automatisk för Adblue® med svivel	15 l/min	1/2" Utv (G)
75211	Muff G1"inv rostfri		1" Inv (G)
75210	Svivel kem G1/2"utv-G1"utv rostfri		1/2" - 1" Utv-Utv (G)

23580



75203



2468070



23577, 75204



75200



75201



75202



75205



75210



75211



AdBlue®-ventil med mätverk

AdBlue® ventil med digitalt mätverk. Artikelnr 24146 har elektronisk överfyllnadsindikering som varnar via lysdiod när tanken är full.

Art. Nr	Beskrivning	Kapacitet	Max arb.tryck	Anslutning
24145	Digital handmätare för vätskor, rostfri, svivel G1/2"(utv)	5 - 15 l/min	3,0 (30) MPa (bar)	1/2" Utv (G)
24146	Digital handmätare för AdBlue® med överfyllnadsindikator	5 - 15 l/min	3,0 (30) MPa (bar)	1/2" Utv (G)

24146



AdBlue®-mätverk

AdBlue® mätverk för enkel installation med display. Mätverket kan monteras direkt på kontrollventil eller på slang etc. för direktavläsning av tappad volym. Microprocessor drivs av 2st batterier med lång livslängd och är lätta att byta ut. Kan kalibreras.

Art. Nr	Beskrivning	Kapacitet	Max arb.tryck	Anslutning
24759	Mätverk digitalt turbin	5-120 l/min	1,0 (10) MPa (bar)	1" Inv (G)
25052	Digitalt mätverk inline G1/2"inv PVC	1 - 50 l/min	3,0 (30) MPa (bar)	1/2" Inv (G)
25051	Digitalt mätverk inline G1/2"inv rostfritt stål	1 - 50 l/min	10 (100) MPa (bar)	1/2" Inv (G)



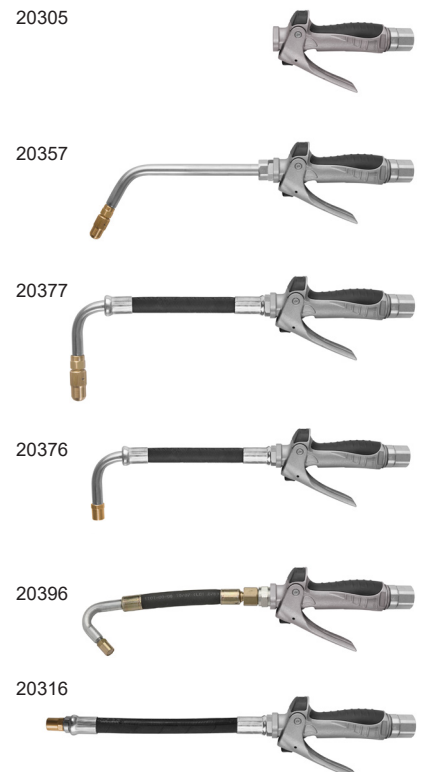
Oljeventil

Robust ventil tillverkad i aluminium. Ventilen har kullagrad inloppssvivel av stål och sil som förhindrar föroreningar.

Tekniska data

Kapacitet	40 l/min
Max arb.tryck	10 (100) MPa (bar)
Anslutning	1/2" Inv (G)

Art. Nr	Beskrivning
20305	Oljeventil utan utloppsrör
20357	Oljeventil, 60° rör, manuellt non-drip munstycke
20377	Oljeventil 90° slang manuel non-drip
20376	Oljeventil 90° slang automatisk non-drip
20396	Oljeventil 135° slang automatisk non-drip
20316	Oljeventil, rak slang, automatiskt non-drip munstycke



Utloppsslangar och tillbehör för ovanstående oljeventil

Gänga mot non-drip: G1/4"

Art. Nr	Beskrivning	Anslutning
2285470	Utloppsrör 60° olja manuell non-drip	1/2" Utv (G)
2285479	Utloppsrör 60° olja inkl automatisk non-drip	1/2" Utv (G)
2285471	Utloppsslang 90° olja automatisk non-drip	1/2" Utv (G)
2285472	Utloppsslang 90° olja manuell non-drip	1/2" Utv (G)
2285473	Utloppsslang rak olja automatisk non-drip	1/2" Utv (G)
2285474	Utloppsslang formbar olja manuell non-drip	1/2" Utv (G)
2285475	Utloppsslang 135° olja automatisk non-drip	1/2" Inv (G)
2246122	Inloppssvivel G1/2" (inv), kullagrad	1/2" Inv-Utv (G)
24556	Munstycke non-dripventil med helautomatisk öppning och stängning	1/4" Inv (G)
24557	Munstycke non-dripventil läsbar, öppnas/stängs manuellt genom vridning 90°	1/4" Inv (G)
2455000	Sats med 4 färgade skyddshuvar	

2285470



2285471



2285472



2285473



2285474



2285475



2246122

24556

24557

2455000



Kontrollventil

Lämplig för olja, spolarvätska, glykol, vatten, luft etc. och är mycket kemikalietålig. Ventilen är försedd med sil som förhindrar föroreningar. Mjukstyrning ger exakt kontroll av flödet. Finns i många olika utföranden eller som lösa delar. Max arbetstryck 5 MPa (50 bar). Vikt ca. 0,65 kg komplett med svivel och utloppsslang. In- resp. utlopp G1/2" (inv).

24680



Art. Nr

24680

Spärrsats

Spärrsatsen är till för att låsa avtryckaren i öppet läge när man t.ex. fyller stora volymer. Satsen innehåller tre olika typer av spärrar.

24679



1. Låser ventilen i både öppet och stängt läge.
2. Låser ventilen i öppet läge.
3. Låser ventilen i stängt läge.

Art. Nr

24679

Oljeventil

Ventilen är försedd med sil som förhindrar föroreningar. Kan förses med spärrfunktion. Mjukstyrning för exakt kontroll av flödet.

2468010



2468050



Tekniska data

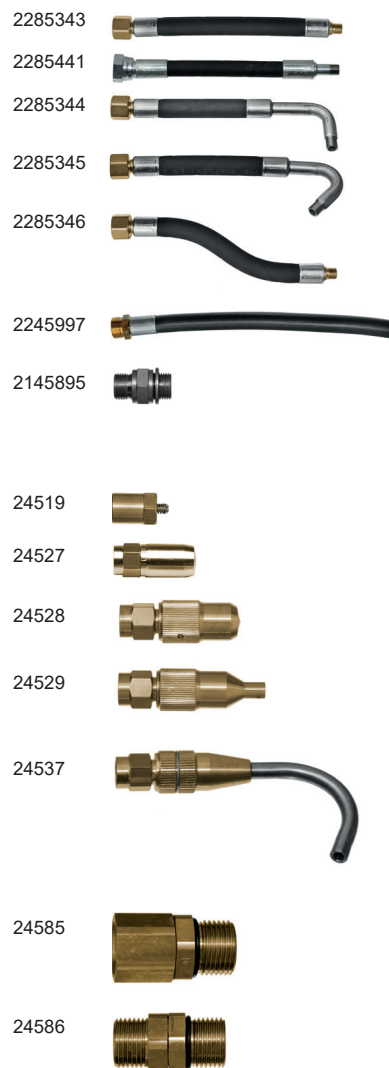
Max arb.tryck 5,0 (50) MPa (bar)
Anslutning 1/2" Utv (G)

Art. Nr	Beskrivning
2468010	Oljeventil utloppsrör, non-dripmunstycke och svivel (24586)
2468011	Oljeventil utloppsrör, non-dripmunstycke och svivel (24585)
2468050	Oljeventil utloppsslang (2285346), non-dripmunstycke (24527) och svivel (24586)
2468051	Oljeventil utloppsslang (2285346), non-dripmunstycke (24527) och svivel (24585)

Utloppsslangar och tillbehör för 24680XX

Gänga för non-drip: M12x1

Art. Nr	Beskrivning
2285343	Utloppsslang rak olja, nitrilgummi
2285441	Utloppsslang rak, högtryck för låsbara non-drip, nitrilgummi
2285344	Utloppsslang 90° olja, av nitrilgummi
2285345	Utloppsslang 135° olja, av nitrilgummi
2285346	Utloppsslang formbar, olja av nitrilgummi
2245997	Utloppsslang för vatten mm, av nitrilgummi
2145895	Nippel G1/2"utv - G1/2"utv med gummistålbricka för anslutning av utlopp
24519	Munstycke non-dripventil med helautomatisk öppning och stängning
24527	Munstycke non-dripventil, halvautomatisk. Öppnas av flödet stängs manuellt
24528	Munstycke non-dripventil låsbar, öppnas och stängs manuellt genom vridning 90°
24529	Munstycke non-dripventil låsbar, med rakt utlopp, öppnas/stängs manuellt genom vridning 90°
24537	Munstycke non-dripventil låsbar, med böjt utloppsrör 135°, öppnas/stängs manuellt genom vridning 90°
24585	Svivel G1/2"utv - G1/2"inv mässing
24586	Svivel G1/2"utv - G1/2"utv mässing
24621	Svivel kem G1/2"utv - G1/2"utv rostfri



Oljeventil för höga flöden

Med stort genomlopp, låsbart handtag och kullagrad svivel. Stelt utloppsrör eller slang med halvautomatisk non-drip munstycke.

Art. Nr	Kapacitet	Max arb.tryck	Anslutning
24567	70 l/min	10 (100) MPa (bar)	3/4" Inv (G)
24568	70 l/min	10 (100) MPa (bar)	3/4" Inv (G)



Ventil och mätare för stora volymer

Art. Nr	Kapacitet	Max arb.tryck	Anslutning
24756	70 l/min	10 (100) MPa (bar)	3/4" Inv (G)
24757	70 l/min	10 (100) MPa (bar)	3/4" Inv (G)



Mekanisk handmätare

Mycket robust mekanisk handmätare av ringkolvsmodell. Handmätaren inkluderar pistolhandtag, svivel, inloppssil och utloppsslang med non-drip ventil.

24792

Funktioner:

- Nollställbar trip-mätare
- Ej nollställbar 5-siffrigt totalräkneverk
- Noggrannhet +/- 0,65%
- Inga batterier, miljövänlig
- Avtryckaren kan låsas i öppet läge
- Skala 0-10L

Tekniska data

Kapacitet	2 - 20 l/min
Max arb.tryck	10 (100) MPa (bar)
Anslutning	1/2" Inv (G)

24793

Art. Nr	Beskrivning
24792	Mekanisk handmätare med rak utloppsslang och automatisk non-drip
24793	Mekanisk handmätare med formbar utloppsslang och manuell non-drip



Förinställbar mekanisk handmätare

Mycket robust mekanisk handmätare av ringkolvsmodell. Handmätaren inkluderar pistolhandtag, svivel, inloppssil och utloppsslang med nondrip ventil. För tappning med avstängningsautomatik, ställ in mätaren på önskad volym, tryck sedan in avtryckaren tills den låses. Mätaren kommer då att räkna ner den önskade volymen, sedan stänga ventilen automatiskt.

Funktioner:

- För olja och glykol.
- 5 siffrigt räkneverk.
- Nollställbar trippmätare.
- Icke nollställbart totalräkneverk.
- Noggrannhet ±0,65%
- Inget batteri, miljövänligt.
- Skala 0-10L

Tekniska data

Kapacitet	2 - 30 l/min
Max arb.tryck	10 (100) MPa (bar)
Anslutning	1/2" Inv (G)

Art. Nr
24797



Digital handmätare

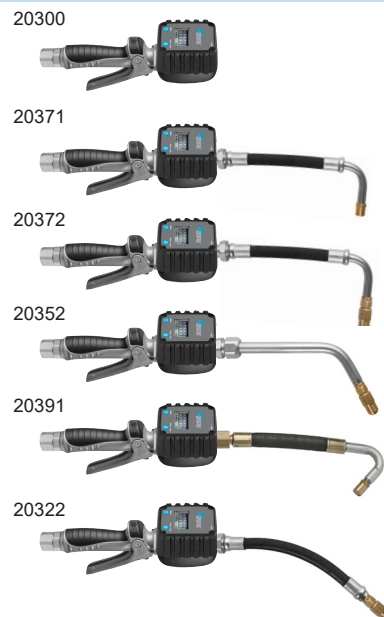
Funktioner:

- För olja eller glykol.
- 5 siffrigt räkneverk..
- Nollställbar trippmätare.
- Icke nollställbart totalräkneverk.
- Lätt kalibrerad (noggrannhet ±0,5%).
- Enkelt batteribyte.
- Avtryckare (låsbar i öppet läge).
- Vätskor: Alla typer av mineral och syntetiska smörjmedel upp till 140 SAE (5-5.000 mPa/s)
- Batteri: 2 x LR03 Alkaline - 7.000 timmars livstid

Tekniska data

Kapacitet	1 - 20 l/min
Max arb.tryck	7,0 (70) MPa (bar)
Noggrannhet	0,5 % ±
Anslutning	1/2" Inv (G)

Art. Nr	Beskrivning
20300	Digital handmätare utan utloppsslang
20371	Digital handmätare med 90° slang, automatisk non-drip
20372	Digital handmätare med 90° slang, manuel non-drip
20352	Digital handmätare med 60° rör, manuell non-drip
20391	Digital handmätare med 135° slang, automatisk non-drip
20322	Digital handmätare med formbar slang, manuell non-drip



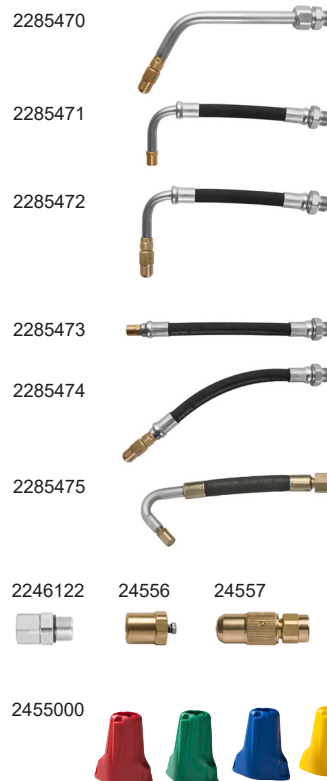
Utloppsslangar och tillbehör för 203XX

Gänga mot non-drip: G1/4"

Tekniska data

Anslutning 1/2" Utv (G)

Art. Nr	Beskrivning
2285470	Utloppsrör 60° olja manuell non-drip
2285479	Utloppsrör 60° olja inkl automatisk non-drip
2285471	Utloppsslang 90° olja automatisk non-drip
2285472	Utloppsslang 90° olja manuell non-drip
2285473	Utloppsslang rak olja automatisk non-drip
2285474	Utloppsslang formbar olja manuell non-drip
2285475	Utloppsslang 135° olja automatisk non-drip
2246122	Inloppssvivel G1/2" (inv), kullagrad
24556	Munstycke non-dripventil med helautomatisk öppning och stängning
24557	Munstycke non-dripventil låsbar, öppnas/stängs manuellt genom vridning 90°
2346077	Batteri 1,5 V (alkaline), typ LR03/AAA
2455000	Sats med 4 färgade skyddshuvar



Förinställbar digital handmätare

Digital handmätare med förvalsfunktion. Kompletterad med svivel, inloppsfilter, batteri och utloppsslang.

Tekniska data

Max arb.tryck 7,0 (70) MPa (bar)

Art. Nr	Kapacitet	Anslutning
24123	15 l/min	1/2" Inv (G)



Förinställbar digital handmätare

Digital förinställbar oljemätare, med en mekanism som när den aktiveras, automatiskt stänger ventilen när önskad volym uppnås. Kan användas för olja och glykol.

- Enkel och intuitiv att använda, stor display med sex knappar
- Ergonomisk avtryckare med spärrfunktion
- Drivs av 4st AA-batterier
- Lätt och robust, handtag i gjuten aluminium och displayen är omgiven av stöttålig TPE
- Flera modeller med olika utlopp för att passa alla applikationer

Tekniska data

Kapacitet 0,8-30 l/min
Max arb.tryck 10,0 (100) MPa (bar)
Anslutning 1/2" Inv (G)

Art. Nr	Beskrivning
20400	Digital handmätare förinställbar utan utloppsslang
20422	Digital handmätare förinställbar med formbar slang, manuell non-drip
20452	Digital handmätare förinställbar med 60° rör, manuell non-drip
20471	Digital handmätare förinställbar med 90° slang, automatisk non-drip
20472	Digital handmätare förinställbar med 90° slang, manuell non-drip
20491	Digital handmätare förinställbar med 135° slang, automatisk non-drip

20472

20452

20452



MID-godkänd digital handmätare

Inkluderar handventil med mätverk, svivel, inloppsfilter, batteri. För marknader / applikationer där MID-godkännande krävs (Metering Instrument Directive).

Tekniska data

Max arb.tryck 7,0 (70) MPa (bar)
Noggrannhet 0,3 % ±
Anslutning 1/2" Inv (G)

Art. Nr
24715



Batterier

Art. Nr	Beskrivning
2346078	Batteri 1,5 V (alkaline), typ LR6/AA
2346077	Batteri 1,5 V (alkaline), typ LR03/AAA

2346078

2346077



Dropphölster

För placering av ventiler och mätverk. Skyddar mot skada och samlar upp eventuellt dropp.

Art. Nr	Beskrivning
29090	Dropphölster standard
29086	Dropphölster med löstagbar vätskeuppsamlingslåda.
29096	Dropphölster med löstagbar vätskeuppsamlingslåda.
29055	Dropphölster för fatmontage

29090

29086

29096



29055

Digitalt mätverk för olja, diesel & glykol

Funktioner:

- För olja eller glykol (25055 och 25057 även för diesel).
- 5 siffrigt räkneverk.
- Nollställbar trippmätare.
- Icke nollställbart totalräkneverk.
- Lätt kalibrerad (noggrannhet 0,5%).
- Enkelt batteribyte.
- Batteri: 2 x LR03 Alkaline - 7.000 timmars livstid

Tekniska data

Noggrannhet 0,5 % ±

Art. Nr	Beskrivning	Kapacitet	Max arb.tryck	Anslutning
25050	Digitalt mätverk inline G1/2"inv aluminium	1 - 20 l/min	7,0 (70) MPa (bar)	1/2" Inv (G)
25051	Digitalt mätverk inline G1/2"inv rostfritt stål	1 - 50 l/min	10 (100) MPa (bar)	1/2" Inv (G)
25052	Digitalt mätverk inline G1/2"inv PVC	1 - 50 l/min	3,0 (30) MPa (bar)	1/2" Inv (G)
25055	Digitalt mätverk inline G3/4"inv aluminium	8 - 80 l/min	7,0 (70) MPa (bar)	3/4" Inv (G)
25057	Digitalt mätverk inline G1"inv aluminium	8 - 80 l/min	10,0 (100) MPa (bar)	1" Inv (G)

25050



25051



25052



25055



Mekaniskt mätverk för olja eller glykol

Funktioner:

- Nollställbar trippmätare
- Icke nollställbart totalräkneverk
- Noggrannhet ±0,65%
- Batterifri drift

Tekniska data

Max arb.tryck 10 (100) MPa (bar)
Noggrannhet 0,65 % ±
Anslutning 1/2" Inv (G)

Art. Nr	Media
24778	Olja
24779	Glykol

24778



Pulsmätare för olja, glykol & diesel

Inbyggnadsmätare med pulsutgång. Enbart för anslutning till monitoringsystem (OriLink®) Försedd med kopplingsdosa samt indikationslampa för öppet tappställe. Detta mätverk har ingen display eller funktionsknappar.

Tekniska data

Max arb.tryck 6,0 (60) MPa (bar)
Media Olja/Glykol
Noggrannhet 0,5 % ±

Art. Nr	Kapacitet	PPU	Material	Anslutning
25060	1 - 30 l/min	328	Aluminium	1/2" Inv (G)
25065	8 - 80 l/min	109	Aluminium	3/4" Inv (G)

25060



25065



Pulsmätare för spolarvätska & AdBlue®

Inbyggnadsmätare med pulsutgång. Enbart för anslutning till monitoringsystem (OriLink®). Försedd med kopplingsdosa samt indikationslampa för öppet tappställe. Detta mätverk har ingen display eller funktionsknappar.

25061



25062



Tekniska data

Kapacitet	1 - 50 l/min
Media	Spolarvätska/AdBlue®/Vätskor
Noggrannhet	0,5 % ±
Anslutning	1/2" Inv (G)

Art. Nr	Max arb.tryck	PPU	Material
25061	6,0 (60) MPa (bar)	320	Rostfritt stål
25062	3,0 (30) MPa (bar)	320	PVC

Pulsmätare för fett

Inbyggnadsmätare med pulsutgång. Enbart för anslutning till monitoringsystem (OriLink®). Detta mätverk har ingen display eller funktionsknappar.

Tekniska data

Max arb.tryck	50 (500) MPa (bar)
PPU	1450

Art. Nr	Kapacitet	Anslutning
14730	1000 gr/min	1/8" Inv (G)



10 Övervakningssystem

NEX·U· [®]	142
Doseringsutrustning.....	150
OriLink [®]	150
Mätenheter	154
Övervakningsutrustning.....	154
Skyddsutrustning	155

VAD ÄR NEX-U®?

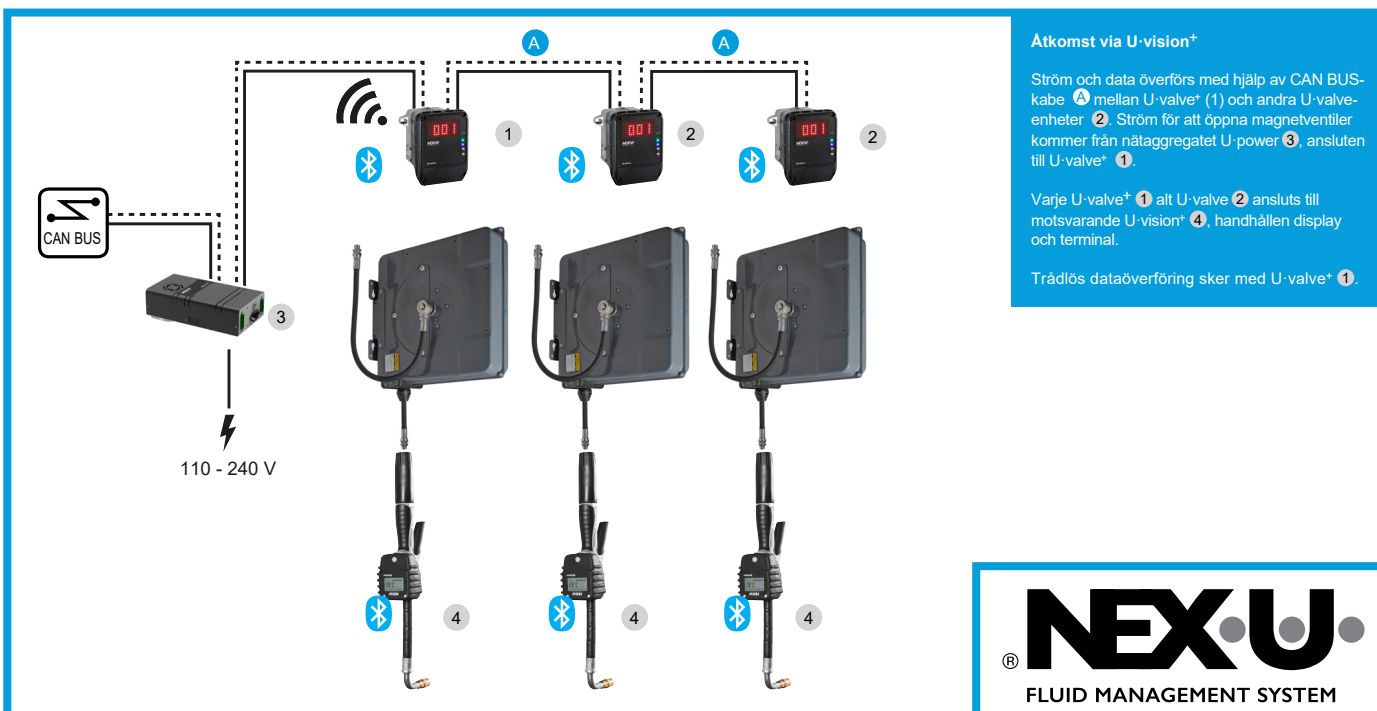
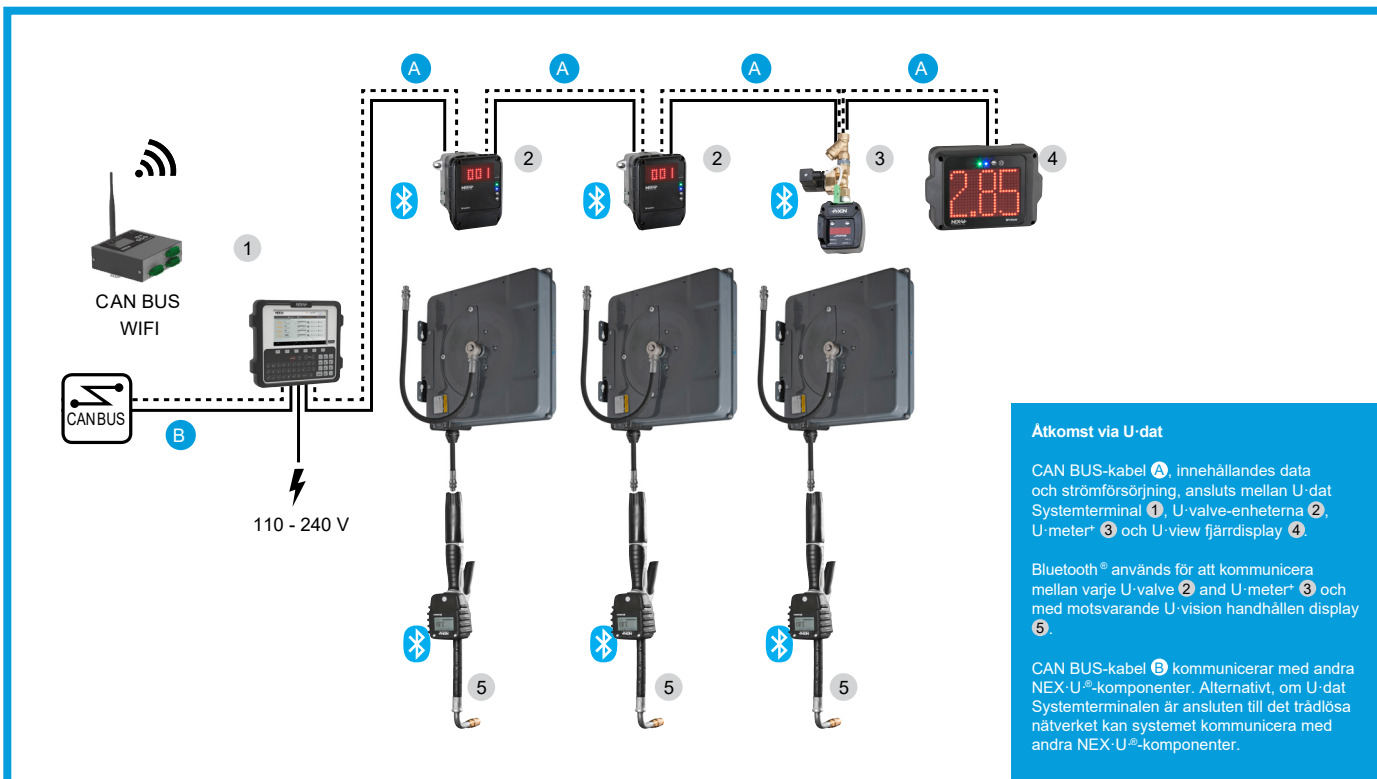
NEX-U® ger dig kontrollen och informationen för att göra verksamheten mera lönsam. NEX-U® ger dig möjligheten att redogöra för varje droppe vätska som används.

Utöver detta kan du effektivisera din lagerhantering med hjälp av automatiska larm och beställning av vätska vid behov. Detta minskar driftstopp på grund av att vätskan utan förvarning tar slut.

Med dagens höga kostnader för vätskor, oavsett förbrukning eller storlek på verksamhet kommer NEX-U® systemet betala för sig själv snabbt. När systemet är intjänat, kommer den sparade förtjänsten gå direkt till verksamhetens vinst, vinst som tidigare gick förlorad. NEX-U® anpassar sig efter ditt sätt att arbeta.

INSTALLATIONSEXEMPEL

NEX-U® erbjuder maximal flexibilitet i hur användaren använder systemet, tack vare många anslutningsmöjligheter och olika konfigurationer.



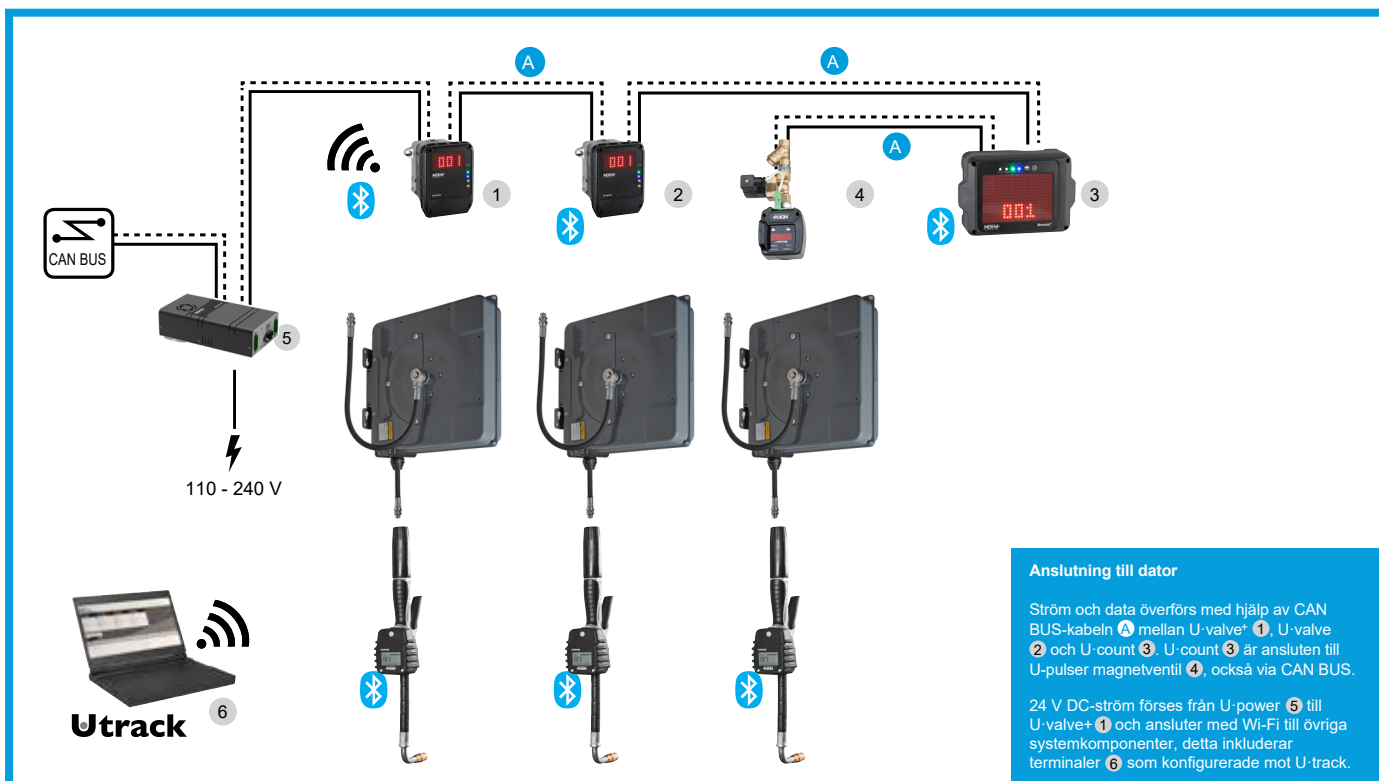
NEX-U® är ett hybridssystem som ger dig alla fördelarna med trådlös flexibilitet och fast tillförlitlighet:

Trådlös flexibilitet

- Data kan överföras trådlöst mellan de olika systemkomponenterna, vilket eliminerar långa och dyra kabeldragningar.
- Enkelt att lägga till nya komponenter när det behövs när dina behov växer.
- Systemet använder befintliga Wi-Fi®-nätverk, vilket förenklar installationen. Inget behov av speciella, skräddarsydda nätverkskomponenter.

Trådbunden tillförlitlighet

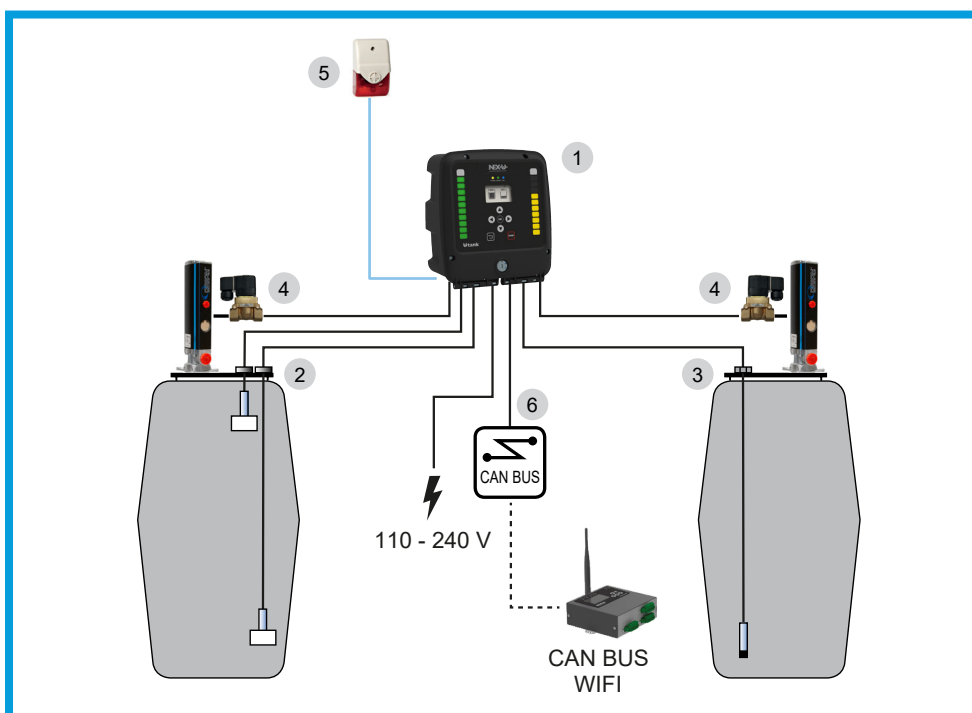
- En konstant och pålitlig strömkälla för att driva magnetventilerna som styr vätskeflödet.
- Inga oladdade batterier som behöver bytas.
- Trådbunden dataöverföring för att undvika störningar och andra hinder som kan störa trådlös dataöverföring.



Anslutning till dator

Ström och data överförs med hjälp av CAN BUS-kabeln (A) mellan U-valve+ (1), U-valve (2) och U-count (3). U-count (3) är ansluten till U-pulser magnetventil (4), också via CAN BUS.

24 V DC-ström förses från U-power (5) till U-valve+ (1) och ansluter med Wi-Fi till övriga systemkomponenter, detta inkluderar terminaler (6) som konfigurerade mot U-track.



Tankövervakning med U-tank

U-tank (1) kontrollerar och övervakar upp till två tankar. Varje tank kan ha flottörbrytare (2) i tre steg, alternativt en analog tryckgivare (3) vilket möjliggör realtidsmätning av volymen i tanken. U-tank (1) styr även pumpen med hjälp av en magnetventil för luft (4) så att systemet är trycklöst när det inte är i drift. Detta förhindrar att pumpen går torr eller att vätska pumpas ut okontrollerat om t.ex. en slang går sönder.

U-tank (1) har utgång till externt larm (5) så att en visuell och akustisk signal ges om en tank blir tom. U-tank (1) kan kommunicera med andra NEX-U®-enheter via Wi-Fi® eller CAN BUS.

NEX-U
®
FLUID MANAGEMENT SYSTEM

U-net Centralenhet

U-net är huvudkomponenten i NEX·U® systemet. Det är denna enhet som styr systemets kommunikation och innehåller mjukvaran U-track. U-net består av en kraftfull processor på 2,4 GHz och 4 GB RAM. Den styr systemets funktioner och hanterar de trådbundna samt trådlösa kommunikationen mellan de olika NEX·U®-komponenterna. Den har två CAN-BUS-portar, in och ut för trådbunden kommunikation med andra NEX·U®-komponenter och en Ethernet-port för anslutning till ett lokalt nätverk (LAN).



Art. Nr
23800

Virtuell Terminal

Licens för virtuell terminal. Gör så att vilken enhet som helst (PC, laptop, tablet eller smartphone) till en NEX·U® Terminal.

Art. Nr
23801



U-dat Systemterminal

Systemterminal U-dat, ger användare tillgång till systemet via PIN-kod eller RFID-kort. Gränssnittet i U-dat består av en 7" fullfärgsdisplay samt ett fullstort QWERTY-tangentbord. U-dat stödjer CAN BUS trådburen kommunikation för datatrafik samt strömförsörjning till magnetventiler. Plug-and-play-kontakter gör kabeldragning och inkoppling enklare. U-dat kan driva upp till 8 öppna magnetventiler samtidigt. U-dat drivs med 110-240V nätspänning.

Art. Nr	Beskrivning
23821	NEX·U® U-dat Systemterminal 320W
23820	NEX·U® U-dat Systemterminal 75W



U-vision+ Handhållen display och terminal

U-vision+ har en knappsats med sex knappar och kan ersätta en U-dat Systemterminal då följande funktioner kan utföras: • Inmatning av PIN-kod. • Bläddra genom öppna arbetsordernummer eller ange jobbnummer manuellt (enbart siffror). • Val av volym som ska tappas. • Bekräfta typ av vätska och transaktion. U-vision+ har en bakgrundsbelyst display som ansluts via Bluetooth till en U-valve, U-meter+ eller U-count. U-vision+ drivs med 4st AA 1,5V-batterier.

Art. Nr
23831



U-valve Komplet mätenhet

U-valve är en kompakt enhet som kombinerar en pulsmätare med hög noggrannhet, magnetventil, sil och en elektronisk kommunikationsenhet. Den elektroniska enheten övervakar pulsmätaren, kontrollerar magnetventilen samt kommunicerar med andra systemkomponenter. Minskar montageid och eliminerar läckagerisk som finns när flera komponenter monteras ihop. Den har en stor LED-display som visar vilket nummer mätaren har tilldelats i systemet samt om magnetventilen är öppen eller inte. LED-indikering i flera färger visar ventilens driftstatus för felsökning och två knappar för konfiguration. U-valve stöder CAN BUS trådbunden kommunikation och strömöverföring för att öppna magnetventilen, samt Bluetooth®-anslutning till en U-vision eller U-vision+ display. U-valve+ är utrustad med Wi-Fi®-kommunikation för anslutning till andra systemkomponenter (U-power alt. U-power+-strömaggregat krävs). U-valve samt U-valve+ kräver 24V DC matning från en U-dat eller U-powerenhet.



Art. Nr	Beskrivning
23850	NEX·U® U-valve Komplet mätenhet med Bluetooth
23851	NEX·U® U-valve+ Komplet mätenhet med Bluetooth och WIFI

U-meter Pulsmätare med display och indikering

Kompakt pulsmätare med elektronikmodul för övervakning av mätaren och kontroll av magnetventilen, samt kommunikation med andra systemkomponenter genom CAN BUS. Mätaren har en LED-display som visar vilket nummer mätaren har tilldelats i systemet samt om magnetventilen är öppen eller inte. LED-indikering i flera färger visar ventilens driftstatus för felsökning och två knappar för configuration. Försedd med push-in kontakt för CAN BUS in/ut anslutning. Finns i olika material och storlekar för att passa olika applikationer.

U-meter



U-meter*



Art. Nr	Beskrivning
23860	NEX·U·® U-meter Pulsmätare 1/2" Aluminium
23861	NEX·U·® U-meter+ Pulsmätare 1/2" Aluminium, med Bluetooth
23866	NEX·U·® U-meter Pulsmätare 3/4" Aluminium
23867	NEX·U·® U-meter+ Pulsmätare 3/4" Aluminium, med Bluetooth
23862	NEX·U·® U-meter Pulsmätare 1/2" PVC
23863	NEX·U·® U-meter+ Pulsmätare 1/2" PVC, med Bluetooth
23864	NEX·U·® U-meter Pulsmätare 1/2" Rostfritt stål
23865	NEX·U·® U-meter+ Pulsmätare 1/2" Rostfritt stål, med Bluetooth

U-count Flödeskontroll

U-count Flödeskontroll har en stor LED-display med hög synlighet och mjukvara som krävs för att kommunicera med resten av NEX·U·®-systemet. Displayen visar vilket nummer som är tilldelat tappstället och fyra färg-LED-lampor som visar ventilens status för felsökning och två knappar för systemkonfiguration. U-count stödjer CAN BUS trådbunden kommunikation för dataöverföring och strömförsörjning till magnetventilen. Bluetooth är även inbyggt för anslutning till U-vision alt U-vision+.

Art. Nr
23836



U-pulser Pulsmätare

Pulsmätare med hög noggrannhet för in-linemontage. Utrustad med anslutningsplint och indikering för öppen magnetventil. Endast för anslutning till U-count-modul. Denna mätare har inte någon display eller knappar. Kräver en 24VDC magnetventil.

Art. Nr	Kapacitet	Media	Anslutning
25060	1 - 30 l/min	Olja/Glykol	1/2" Inv (G)
25065	8 - 80 l/min	Olja/Glykol/Diesel	3/4" Inv (G)
25062	1 - 50 l/min	Spolarvätska/AdBlue®/Vätskor	1/2" Inv (G)
25061	1 - 50 l/min	Spolarvätska/AdBlue®/Vätskor	1/2" Inv (G)
23868	10 - 80 l/min	Olja/Glykol/Diesel	1" Inv (G)

25060



25061



25062



25065



NEX·U·® Compact

NEX·U·® erbjuder en lösning till mindre verkstäder där den webbaserade mjukvaran inte krävs. NEX·U·® COMPACT är ett enkelt system som använder en variant av U-dat Systemterminalen som kan övervaka och kontrollera upp till 8 tappställen. Systemterminalen har en 7" färgdisplay och en enklare version av U-track-mjukvaran. Mjukvaran ger verkstäder följande funktioner: • Total kontroll över vätskor • Kontroll över vätskenivåerna med hjälp av avräkning av den tappade vätskan från enhetens mjukvarutank. Varning ges när volymen når en inställd stoppnivå och ingen mer vätska av den typen kan tappas. • Rapporter kan skapas och exporteras till CSV-format för ökad kontroll och överblick.

Art. Nr	Beskrivning
23822	NEX·U·® Compact Systemterminal 75W
23823	NEX·U·® Compact Systemterminal 320W



NEX·U® Mobile

Vätskor på servicefordon och plattformar kan också övervakas, med samma kontroll som ett fast system. NEX·U® MOBILE erbjuder kontroll över vätskelagret och förbrukningen i fält. En speciellt framtagen U-dat Systemterminal med mjukvara anpassad för drift i fält kan kontrollera upp till 8 tappställen. Utförda transaktioner kan sparas till USB-minne i Excel-format.

Art. Nr

23824



U·vision Display

Handhållen displaymodul som passar på Orions oljeventil. Den har en bakgrundsbelyst display och ansluts via Bluetooth till en U-valve, U-meter+ eller U-count-modul och visar följande information: • Tappställe (nummer och vätsketyp) • Batteristatus och Bluetooth-signal • Tappad volym och förlopp • Magnetventil öppen/stängd

Art. Nr

23830



U·view Display

Display för visning av volymer på avstånd, från en U-valve i taget (ej flera samtidigt). U·view stöder Wi-Fi® samt trådbunden kommunikation. U·view kräver trådbunden anslutning (data och ström) till en U-dat Systemterminal eller till ett nätaggregat (U·power alt. U·power+).

Art. Nr

23835



U·tank Tanknivåmodul

Realtidsövervakning av tankar, eliminerar oro för att oväntat få slut på vätska eller att spilltankar överfylls. Tanknivåmodulen kan övervaka och kontrollera två tankar med digitala eller analoga nivågivare. Den kan även anslutas till magnetventil för styrning av pumpen samt till extern larmsignal. Modulen har staplar på framsidan som motsvarar tankens nivå för enkel avläsning. En display och knappsats finns också för syftet att konfigurera tankarna.

Art. Nr

23829



U-meter Kompletta enheter med mätare och magnetventil

Kompletta kit innehåller mätare U-meter alt. U-meter+, en magnetventil samt Y-filter.

Art. Nr	Beskrivning
23870	NEX·U·®, mätenhet för olja, glykol
23871	NEX·U·®, mätenhet för olja, glykol med Bluetooth
23872	NEX·U·®, mätenhet för höga flöden av olja, glykol
23873	NEX·U·®, mätenhet för höga flöden av olja, glykol med Bluetooth
23874	NEX·U·®, mätenhet för diesel
23875	NEX·U·®, mätenhet för AdBlue®
23876	NEX·U·®, mätenhet för AdBlue® med Bluetooth
23877	NEX·U·®, mätenhet för spolarvätska
23878	NEX·U·®, mätenhet för spolarvätska med Bluetooth



Magnetventiler för vätskor

NEX·U·® använder magnetventiler med 24VDC driftspänning som är normalt stängda för att fungera. Enheterna U-valve samt U-valve+ har inbyggda magnetventiler. För andra applikationer måste en magnetventil som är kompatibel med vätskan användas.

Art. Nr	Media	Anslutning
28127	Olja/Glykol/Diesel	1/2" Inv (G)
28304	Olja/Glykol/Diesel	1" Inv (G)
28327	AdBlue®	1/2" Inv (G)
38041	Spillolja	1-1/2" Inv (G)

28127



28327



28304



38041



Magnetventiler för luft - pumpstyrning

Art. Nr	Beskrivning	ATEX-klassad	Anslutning
48081	Magnetventil tryckluft 24V DC G1/2"(inv).	-	1/2" Inv (G)
48059	Magnetventil tryckluft 24V DC G1/4" (inv)	-	1/4" Inv (G)
48080	Magnetventil tryckluft 24V AC/DC Ex. G1/4"	Ja	1/4" Inv (G)

48059



U-power Nätaggregat

Nätaggregat för strömförsörjning till magnetventiler och andra systemkomponenter. U-power ansluts via CAN BUS till: U-valve, U-valve+, U-meter, U-meter+, U-count eller U-view när strömförsörjning från en U-dat Systemterminal inte är tillgänglig.

Art. Nr	Beskrivning
23826	NEX·U·® U-power Nätaggregat 75W
23827	NEX·U·® U-power+ Nätaggregat 320W
23828	NEX·U·® U-power+ Nätaggregat 320W, 3 CANBUS



U-connect Can bus till WiFi-gränssnitt

U-connect ger möjlighet till trådlös kommunikation i olika delar av systemet. Utrustad med extern antenn som ger överlägsen signalstyrka. Kan konfigureras från Windows eller Android-applikation.

Art. Nr
23881



Monteringsfäste för U-valve

För montering av en U-valve på servicebåge för slangupprullare (92190).

Art. Nr

23882

Kablar

Art. Nr Beskrivning

23890	NEX·U·® CAN-BUS Kommunikationskabel
23892	NEX·U·® Inkopplingskabel CAN BUS
23891	NEX·U·® Sats med push-in kontakter CAN BUS in/ut
23886	NEX·U·® U-valve Kontaktsats

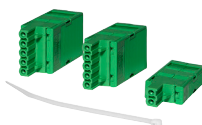
23890



23892



23891



23886



Tillbehör för tankövervakning

Art. Nr Beskrivning

23883 NEX·U·® Larm akustiskt och visuellt



Lågnivåvakt för 60-1.000 l behållare

24 V DC 1 A.

Art. Nr	Gänga	Media	Längd	Stoppnivå	Alarmnivå
23171	3/4" Utv (G)	Olja/Glykol	1080 mm	30 mm	- mm
23183	3/4" Utv (G)	Spolarvätska/AdBlue®/Vätskor	1080 mm	30 mm	- mm
23191	3/4" Utv (G)	Olja/Glykol	1080 mm	30 mm	300 mm
23192	3/4" Utv (G)	Spolarvätska/AdBlue®/Vätskor	1080 mm	30 mm	300 mm
2330287	2" Utv (G)	Olja/Diesel	5000 mm	20 mm	- mm
23193	1" Utv (G)	Olja/Glykol	2000 mm	35 mm	300 mm

23171



23193

2330287



Nivåvakt för hög nivå

För övervakning av spilloljetank. Försedd med dubbla nivåer. Givare med andra stopp- och larmnivåer offereras mot förfrågan. Kopplingshuset är försett med kopplingsplint och dragavlastning.

Art. Nr	Gänga	Stoppnivå	Alarmnivå
23132	2" Utv (G)	150 mm	300 mm
23154	2" Utv (G)	300 mm	450 mm



Analog tanknivåmätare

Självkalibrerande tanknivåmätare som kalibrerar mot omgivningslufttrycket. Kopplas till tankmodulen 23408 eller 23430.

Art. Nr	Media	Höjd
23417	Olja/Glykol	<4 m
23435	Olja/Glykol	<0,9 m
23437	Spolarvätska	<3,5 m



OriLink®

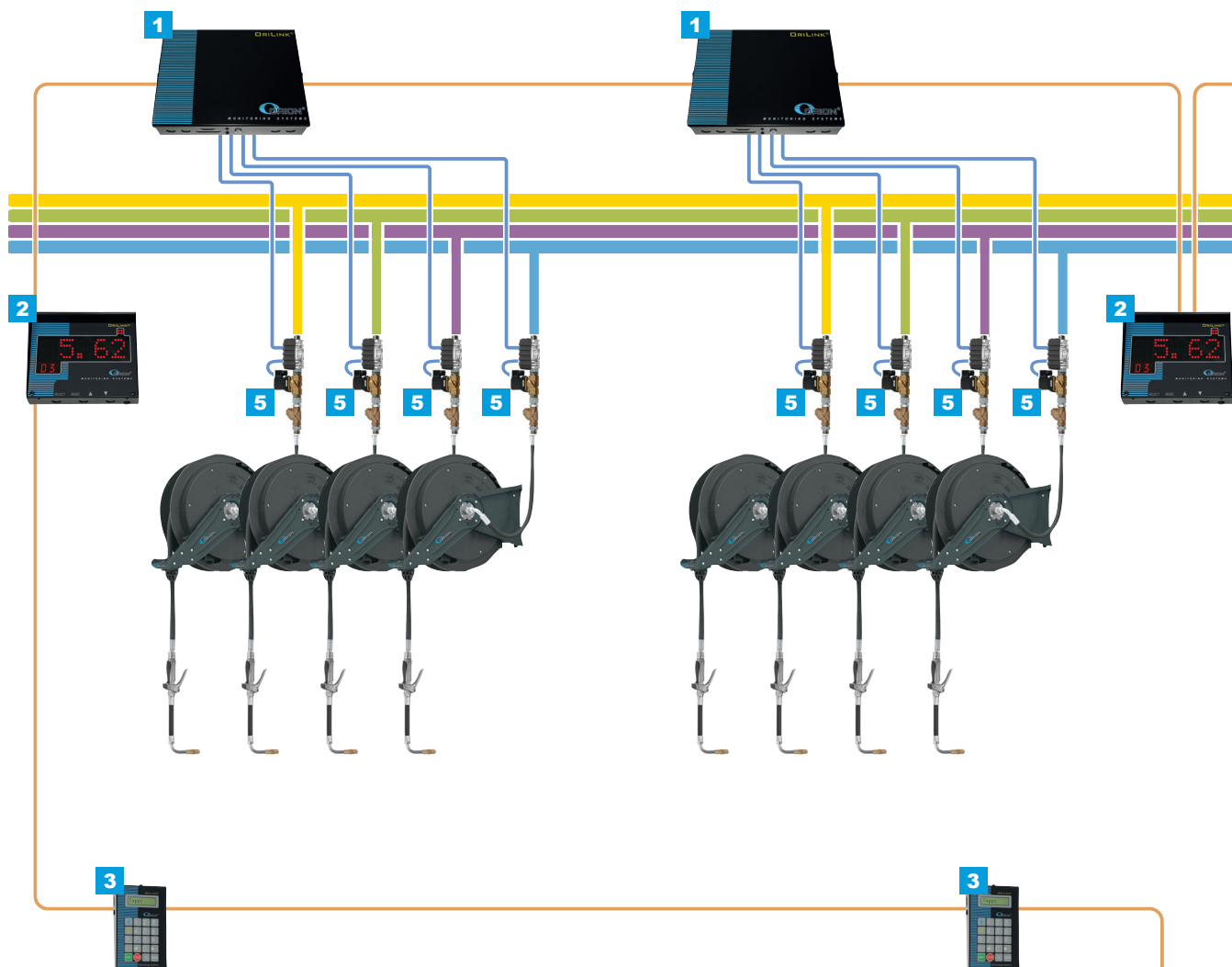
KRAFTFULLT VÄTSKEKONTROLLSYSTEM

VAD ÄR ORILINK?

OriLink® är ett avancerat övervakningssystem utan begränsningar gällande antalet tappställen, vätskor eller samtidig tappning. En layout över verkstaden visas som miniatyrer på dataskärmen, alla aktiviteter visas i realtid. All data sparas i Windowsmiljö och kan användas för att göra olika typer av rapporter eller kopplas ihop med andra datasystem.

FEM SNABBA FAKTA

- Affärsförlusten för felaktig lagerkontroll av vätskor är ofta förbisedd
- Alla verkstäder har problem med svinn av vätskor
- Genomsnittligt svinn är c:a 10%
- När svinnet upptäcks har intäkterna redan påverkats
- Bättre kontroll av tappad vätska betyder större intäkter



SYMBOLFÖRKLARING

POS	ART.NR.	BENÄMNING	FÖRKLARING
1	23400	OriLink® Tappställemodul	Mäter, startar och stoppar flödet av vätska genom signal till magnetventilen (5) (max 4 per modul)
2	23404	OriLink® Display	Visar tappad volym på långa avstånd, eller tanknivå
3	23401	OriLink® Terminal	Används för att ge åtkomst till systemet med personlig PIN-kod samt arbetsordernummer
4	23403	OriLink® PC Interface	För inkoppling av systemet till PC, för lagring av transaktioner och koppla till externt affärssystem
5	SPEC2290*	Mätare och magnetventil	Mäter volymen som passerar samt startar och stoppar flödet av vätska
6	23408/23430	OriLink® Tankmodul	Övervakar tankarna, startar och stoppar pumpar
7	48059*	Magnetventil	Startar och stoppar tryckluftsförsörjningen till pumpen
8	23417*	Nivågivare	Övervakar tanknivå och förhindrar torrpumpning i rörsystemet
—	23393*	Signalkabel	Förbinder mätverk och nivågivare till tappställemodul eller tankmodul
—	23411	Kommunikationskabel	Förbinder modulerna i ett eget självkontrollerande nätverk

* Fler modeller finns. Väij utförande baserat på applikation.

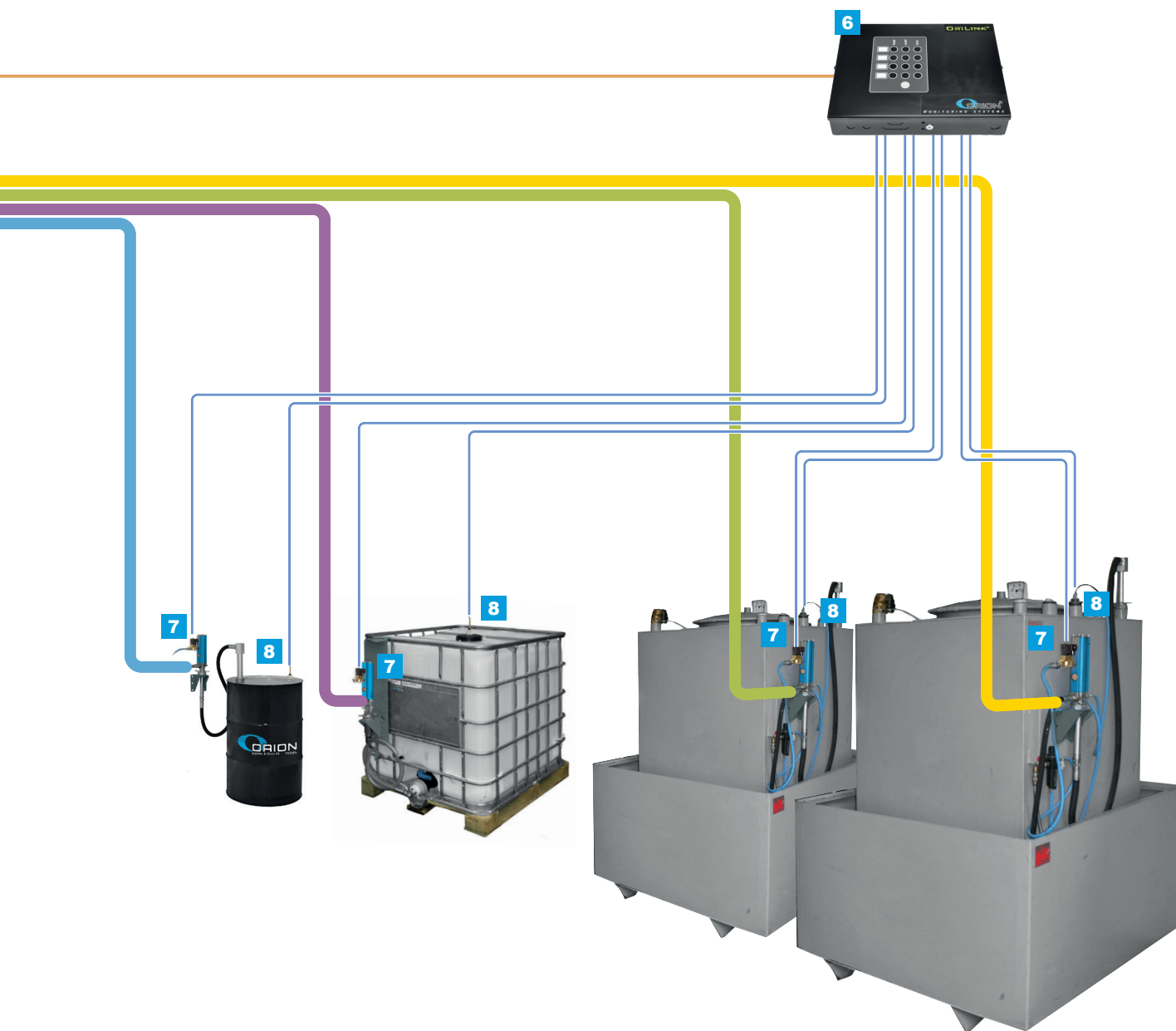
FÖR ÖKAD LÖNSAMHET I VERKSTÄDER OCH INDUSTRIER

VARFÖR BEHÖVER DU ETT VÄTSKEKONTROLLSYSTEM?

Varför hanteras inte olja, glykol, spolarvätska och AdBlue® som andra reservdelar? Kan DU vara säker på att er nuvarande mätmetod garanterar att varje tappad liter vätska debiteras?

Exempel: En verkstad gör av med c:a 3000 liter motorolja per år eller mer. Baserat på ett genomsnittligt försäljningspris på 250kr/liter motsvarar detta ett årligt försäljningsvärde av 750 000kr.

En optimal vinstmarginal kan uppnås OM all olja räknas, registreras och debiteras. Baserat på ovanstående exempel motsvarar varje icke fakturerad liter olja en inkomstförlust på 250kr.



Kan styras via PC,
tablet eller telefon
(tillval)



Koppling till externa system:

- Standardiserade kopplingar, snabba att driftsätta med enkel konfiguration
- Kundunika kopplingar för fordon och industri (tappning mot recept, flera simultana tappningar samt start/stopp-logik med knappar och OK/Error-lampor)

Doseringsutrustning för Industri

Ett avancerat förinställbart doseringssystem som doserar rätt mängd vid varje tillfälle. Systemet minskar antalet knapptryckningar för att ställa in volymen, inga behov av handhållna känsliga mätverk. Inga behov av batterier, matas via elnätet. Kan användas för de flesta vätskor och fetter som skall doseras med rätt volym. Kan anslutas till OriLink® övervakningssystem.

Matning: 110-230 VAC 50/60Hz

Magnetventil spänning: 24 V DC max. 1 A

Magnetventil kortslutning: Skyddad

Pulser/ enhet: 1-6553

Kalibrering: Genom knapparna (eller från OriLink® terminal eller Neighbourhood)

Förinställning: Genom knapparna (eller från OriLink® terminal)

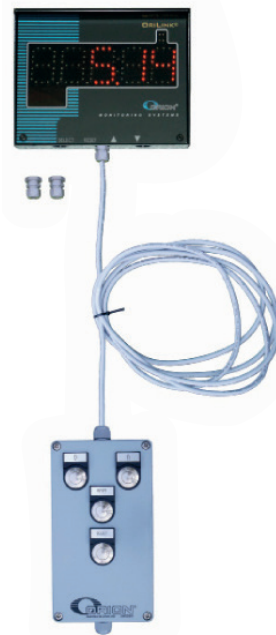
Antal förinställda volymer: 16

Antal decimaler: 0, 1, 2, 3, 4 eller AUTO

Övrigt

Övrig knappsupport Snabbfyllning, förinställd 1, 2, 3 och 4. (ingår inte)

Utbyggnads möjlighet Fullt kompatibel med OriLink®, kan utrustas med klockmodul 23405



Art. Nr

23455

Doseringsutrustning för Fordonsservice

Låda: Svart stål LED låda med polystyrene overlay.

Knappar: Lackad metall.

23457



Art. Nr

23457

Tappställemodul (MPDM)

Modulen har 4 st portar för mätverk och magnetventiler. Nyckelströmbrytare för normal drift, nöddrift samt avstängning. Modulen kan använda mätverk med riktningssindikering. Matningsspänning: 230 V AC.

Art. Nr

23400



Tappställemodul (MPDM), kröningsbar

Modulen har 4 st portar för mätverk och magnetventiler. Har inbyggd skrivarmodul för lagring av transaktioner och lokal kvittoutskrift. Nyckelströmbrytare för normal drift, nöddrift samt avstängning. Modulen kan använda mätverk med riktningssindikering. Matningsspänning: 230 V AC.

Art. Nr

23600



Terminal

För installation i verkstaden för att ge montören tillgång till tappställena genom personlig ID-kod. Teckenfönster, 20 knappars tangentbord.

Art. Nr	Beskrivning
23401	Terminal OriLink®
23441	Terminal OriLink®, panelmonterad
23442	Terminal OriLink® för externa läsare
23261	Skyddshuv för mätsystems terminal, transparent för 23401 och 23442
23260	Fästplåt för terminal



Terminal med inbyggd LED-display

Kompakt enhet med terminal och LED-display för visning av tappningar på avstånd.

Art. Nr
23438



Webbapp Terminal

Möjliggör ökad flexibilitet, mobilitet och effektivitet genom att starta tappningar i OriLink® från en webbkabel enhet t.ex smartphone, surfplatta eller dator. Genom att använda den webbaserade terminalen kan en verkstad utesluta att installera traditionella terminaler och istället använda intern IT-utrustning, oavsett plattform, för att utföra tappningar med OriLink®.

Art. Nr
23432



Skrivarmodul

Skrivarmodulen gör det möjligt att ansluta systemet till kvittoskrivare (art. nr 23354). När databasen inte är i PC (23414) lagras informationen i skrivarmodulen. Max. 912 transaktioner, 32 användare och 8 tankar.

Art. Nr
23402



Kommunikationsadapter PC-interface

För inkoppling av systemet till PC med RS232. Kan användas som linjeförstärkare när kommunikationsslingan är längre än 2.000 m. Kan även kopplas direkt mot datanätverk.

Art. Nr
23403



Programvara Professional

Databasen i PC eller server med rapportfunktioner. Ett måste när systemet skall anslutas till ekonomisystem eller när flera skrivare eller tankmodul skall anslutas. Kan skriva ut kvitton på nätverksskrivare.

Art. Nr
23414

OriLink® Pro License



Stordisplay (LED)

LED-display med 40 mm höga siffror utrustad med ventilmarkering som visar att tappning sker och var den görs. Kan utrustas med klockmodul som visar aktuell tid när ingen tappning sker. Med möjlighet att ansluta ett ytterligare mätverk och magnetventil. Kan även användas som tanknivådisplay tillsammans med 23408 eller 23430.



Art. Nr

23404

Volymdisplay för tankar

Stor display med 40 mm höga siffror som visar nivåerna i tankarna, programmerbar visningstid för varje tank. Med funktionsknappar kan man manuellt välja vilken tank som visas.



Art. Nr

23429

Tankmodul

Modulen har 4 st portar för magnetventiler, nivåvakter eller analoga nivågivare. Används för att kontrollera magnetventiler för start och stopp av pumpar, antingen per kvalitet eller i grupp. Har man en magnetventil per tank kan man koppla in nivåvakter/givare till respektive tank (en eller tvånivå lägesvakt). Portarna kan även användas för spilloljeövervakning för max 2 st magnetventiler per port (1,25 A). Matningsspänning 230 VAC.



Art. Nr

23408

Klockmodul

Monteras antingen i en skrivarmodul eller LED display för att visa aktuell tid i displayen, när ingen tappning sker. Max 1 per system. Behövs ej när PC ingår i systemet.



Art. Nr

23405

Strekkodsläsare

Komplett laserläsare för både handhållen och stativmonterad strekkodsläsning. Läser alla endimensionella koder. Tål att tappas från 1,5 m höjd. Levereras med avtryckare. Kabel, nätadapter och stativ ingår. Matningsspänning 230 V AC.



Art. Nr

23407

Magnetkortläsare

Läser alla tre spåren på magnetremsor enligt ISO-standard. Kabel och nätadapter ingår. Matningsspänning 230 V AC.



Art. Nr

23409

Taggläsare (RFID)

RFID-läsare för anslutning till Terminal (23442). Möjliggör trådlös avläsning av taggar/RFID/MIF-kort.

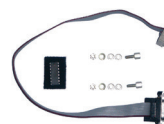


Art. Nr

23445

Serieportsats

Används tillsammans med strekkods- eller kortläsare. Ansluts till terminal 23401 eller 23441. Ingår i 23442.



Art. Nr

23415

Serieportskombinerare

Möjliggör att ansluta två serieportsläsare till en terminal på samma gång, t.ex en magnetkortsläsare samt en streckkodsläsare.

Art. Nr
23448



Kvittoskrivare

Parallell SP700. Levereras komplett med kablar, kvittorulle och färgband klar att ansluta till systemet (230 V AC).

Art. Nr	Beskrivning
23354	Kvittoskrivare OriLink® parallell SP200
23377	Färgband kvittoskrivare SP700
23334	Pappersrulle till kvittoskrivare SP200
23335	Färgband kvittoskrivare SP200



Pulskonverterare 4-20mA till PPU

Omformar en inkommande analog 4-20mA-signal till två fasförskjutna pulståg. Kan användas för dosering med hjälp av analoga 4-20mA-givare. Tex vikt, tryck, längd. Matning 24VDC

Art. Nr
23165



Kommunikationskabel

Används mellan modulerna (23400 - 23408, 23430 & 23600). Partvinnad, halogenfri parvis skärmad 4-ledare 0,36 mm²

Art. Nr	Längd
23411M50	50 m
23411M100	100 m
23411M250	250 m
23411M500	500 m



Styrkabel och märkning

Mellan MPDM och mätverk/magnetventiler.

Art. Nr	Beskrivning	Längd
23393M50	Kabel 4-ledad 50M ring, används mellan MPDM och mätverk/magnetventiler. 4-ledare 0,5 mm ²	50 m
23393M100	Kabel 4-ledad 100M, används mellan MPDM och mätverk/magnetventiler. 4-ledare 0,5 mm ²	100 m
23393M250	Kabel 4-ledad 250M, används mellan MPDM och mätverk/magnetventiler. 4-ledare 0,5 mm ²	250 m
23393M500	Kabel 4-ledad 500M, används mellan MPDM och mätverk/magnetventiler. 4-ledare 0,5 mm ²	500 m
23412M50	Kabel 5-ledad, 50 meter	50 m
23412M100	Kabel 5-Ledad, ring 100 meter	100 m
23412M250	Kabel 5-Ledad, 250 meter	250 m
23412M500	Kabel 5-Ledad, 500 meter	500 m
97801	Kabelmärkning AI 1-25 Gk10 Gul	

23393



23412



Styrkabel för EX-installationer

Mellan givare och säkerhetsrelä (blå).

Art. Nr	Beskrivning	Längd
23164	Kabel 4X0,5 skärmad	1 m



Integrerad mätenhet för olja & glykol

Kompakt integrerad mätenhet med ovalhjulsmätare, magnetventil och sil. Kan beställas med 5 meter förmonterad kabel.

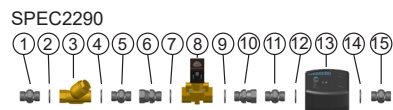
Art. Nr	Kapacitet	Max arb.tryck	PPU	Kabellängd	Noggrannhet	Anslutning
29830	30 l/min	10 (100) MPa (bar)	328	- m	0,5 % ±	1/2" Inv (G)
29831	30 l/min	10 (100) MPa (bar)	328	5 m	0,5 % ±	1/2" Inv (G)



Mätenheter för olja & glykol

Inbyggnadsmätare med magnetventil. Indikering av öppen magnetventil. Sil (28022) ingår i SPEC2290.

Art. Nr	Max arb.tryck	PPU	Mätverk	Anslutning
SPEC2290	5 (50) MPa (bar)	328 l	25060	1/2" Utv-Utv (G)
SPEC2294	5 (50) MPa (bar)	328 l	24738KRÖNT	1/2" Utv-Utv (G)
SPEC2293	2,5 (25) MPa (bar)	109 l	25065	3/4" Utv-Utv (G)



Mätenhet för spolarvätska, avfettningsmedel & AdBlue®

Inbyggnadsmätare med magnetventil. Försedd med indikering av öppen magnetventil.

Tekniska data

PPU	328 l
Material	Rostfritt stål
Anslutning	1/2" Utv-Utv (G)

Art. Nr	Max arb.tryck	Media
SPEC7291	5 (50) MPa (bar)	Spolarvätska/Avfettning
SPEC7293	1 (10) MPa (bar)	AdBlue®



Mätenhet för diesel

Inbyggnadsmätare med magnetventil. Försedd med indikering av öppen magnetventil.

Art. Nr	Max arb.tryck	PPU	Anslutning
SPEC2292	1,0 (10) MPa (bar)	109 l	3/4" Utv-Utv (G)



Mätenhet för fett

Inbyggnadsmätare med magnetventil.

Art. Nr	Max arb.tryck	PPU	Anslutning
SPEC1290	30 (300) MPa (bar)	1450 l	1/4" Utv-Utv (G)



Alarm för tanknivå

Vändbar nivågivare gör det möjligt att ha hög- eller lågnivå mätning. Användbar för olje- eller dieseltankar. Larmar när nivån är nådd. Går på 12 V batteri, ingen elanslutning erfordras. Kan anslutas till externt larm.

Art. Nr	Beskrivning
23449	Tanknivå alarm 12VDC eller 230VAC inkl 1st nivåvakt



Manometer med tryckvakt för fett

Art. Nr	Dimension	Max tryck	Anslutning
23072	Ø 100 mm	0-60 (0-600) MPa (bar)	1/2" Utv (G)



Magnetventil för luft

För kontroll av olje- eller spilloljepumpar. Normalt stängd (NC).

Art. Nr	Beskrivning	Anslutning
48008	Magnetventil luft 230V AC G1/2"	1/2" Inv (G)
2326260	Ljuddämpare till 48008 G1/4"utv	1/4" Utv (G)
48059	Magnetventil tryckluft 24V DC G1/4" (inv)	1/4" Inv (G)
48081	Magnetventil tryckluft 24V DC G1/2"(inv).	1/2" Inv (G)
48082	Magnetventil luft 24V DC G3/4" (inv).	3/4" Inv (G)
48080	Magnetventil tryckluft 24V AC/DC Ex. G1/4"	1/4" Inv (G)
2385450	Spole Atex 24 V AC/DC passar till 48059, 28306 samt 28338	
4080050	Spole 24 V AC passar till bl.a. 28306	

48008



48059



2326260

28127



28306



38013



28308



28304



28333



Magnetventil för vätskor

För kontroll av vätskeflöde. 24 V DC. Normalt stängd (NC).

Art. Nr	Max arb.tryck	Anslutning
28127	5 (50) MPa (bar)	1/2" Inv (G)
28306	5 (50) MPa (bar)	1/2" Inv (G)
38013	50 (500) MPa (bar)	1/4" Inv (G)
28308	1 (10) MPa (bar)	3/4" Inv (G)
28304	6 (60) MPa (bar)	1" Inv (G)
28327	1 (10) MPa (bar)	1/2" Inv (G)
28333	10 (100) MPa (bar)	1/4" Inv (G)

Övervakningspanel för fat eller tankar

Avsedd att användas som skydd mot "torrkörning" av tryckluftdrivna pumpar eller övervakning av spillojetankar mot överfyllning. Panelen kan hantera upp till 4 olika fat/tankar samtidigt. På panelens framsida finns 8 lampor, en stopp och en alarm per fat/tank med test knapp. Två nivåer per fat/tank. Skall kompletteras med 23187 om det är brandfarlig vätska. Om fler magnetventiler komplettera med 23167. Kan också kopplas till OriLink®-systemet. Matningsspänning 230 V AC, magnetventil 24 V DC.

Art. Nr

23430



Övervakningspanel för fat eller tank

Avsedd att användas som skydd mot "torrkörning" av pneumatiska pumpar eller övervakning av miljöspill- och spilloljetankar mot överfyllning. Panelen har inbyggd ATEX klassad säkerhetsbarriär samt lampa för stopp och larm. Matningsspänning 230 V AC, magnetventil 24 V DC.



Art. Nr

23195

Startknapp med lampa för pump

Återfjädrande slutande startknapp för t ex. spilloljepumpar eller färskoljepumpar för att ha ett trycklöst system när pumparna inte ska vara i drift. Används tillsammans med tankmodul (23430). Matningsspänning 24 V AC/DC.



Art. Nr

23040

Lågnivåvakt för 60-1.000 l behållare

24 V DC 1 A.

Art. Nr	Gänga	Media	Längd	Stoppnivå	Alarmnivå
23171	3/4" Utv (G)	Olja/Glykol	1080 mm	30 mm	- mm
23183	3/4" Utv (G)	Spolarvätska/AdBlue®/Vätskor	1080 mm	30 mm	- mm
23191	3/4" Utv (G)	Olja/Glykol	1080 mm	30 mm	300 mm
23192	3/4" Utv (G)	Spolarvätska/AdBlue®/Vätskor	1080 mm	30 mm	300 mm
2330287	2" Utv (G)	Olja/Diesel	5000 mm	20 mm	- mm
23193	1" Utv (G)	Olja/Glykol	2000 mm	35 mm	300 mm



Nivåvakt för hög nivå

För övervakning av spilloljetank. Försedd med dubbla nivåer. Givare med andra stopp- och larmnivåer offereras mot förfrågan. Kopplingshuset är försett med kopplingsplint och dragavlastning.

Art. Nr	Gänga	Stoppnivå	Alarmnivå
23132	2" Utv (G)	150 mm	300 mm
23154	2" Utv (G)	300 mm	450 mm



Analog tanknivåmätare

Självkalibrerande tanknivåmätare som kalibrerar mot omgivningslufttrycket. Kopplas till tankmodulen 23408 eller 23430.

Art. Nr	Media	Höjd
23417	Olja/Glykol	<4 m
23435	Olja/Glykol	<0,9 m
23437	Spolarvätska	<3,5 m



Säkerhetsbarriär

ATEX-klassad barriär för användning i samband med givare till spillolja eller spolarvätska. Monteras utanför brandklassat utrymme. Barriären ansluts mellan givaren placerad i den brandfarliga zonen och övervakningspanelen. Anslutning mellan barriär och givare skall ske med kabel 23164. Matningsspänning 230 V AC.

Art. Nr	Beskrivning
23187	Ex-Skydd för 2-kanals nivåvakt
23188	Ex-Skydd för analog nivågivare 4-20mA, 2 kanaler



Reläbox

Används när man har fler än två magnetventiler för spillolja i systemet. Spänning 24 V DC, max 5A.

Art. Nr	Beskrivning
23167	



Överfyllnadsskydd för tankar

Avsedd för anslutning mot tankbilens överfyllnadssystem. Nivåvakt med termoelement. Stickkontakt för montering vid påfyllningskopplingen ingår. Anslutningsgänga G 1/2" (utv.). Nivåvakt ställbar 200-500 mm. Elkabellängd 15 m.

Art. Nr	Beskrivning
23163	Överfyllnadsskydd olja
23168	Överfyllnadsskydd AdBlue® (rostfri)

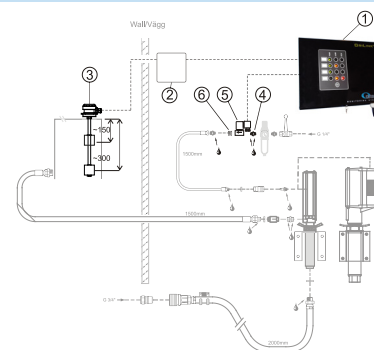


Tvåstegs alarmutrustning för spillolja, för upp till 4 tankar

Utrustningen är EX-klassad i överensstämmelse med reglerna gällande hantering av spillolja. Tänk på att kabeln mellan pos 2 och 3 skall vara klassad för Ex miljö (art.nr 23164)

1. Kontrollbox 23430
2. Ex ia barriär 23187
3. Nivåvakt 23132
5. Magnetventil 48059

Art. Nr	Beskrivning
SPEC8042	

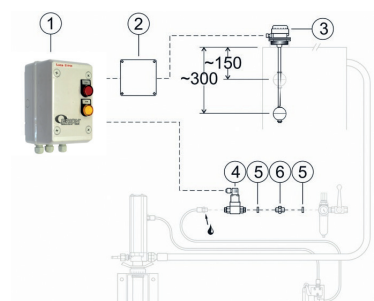


Tvåstegs alarmutrustning för spillolja, fristående

Utrustningen är EX-klassad i överensstämmelse med reglerna gällande hantering av spillolja. Tänk på att kabeln mellan pos 2 och 3 skall vara klassad för Ex miljö (art.nr 23164)

1. Kontrollbox 23195
3. Nivåvakt 23132
4. Magnetventil 48059

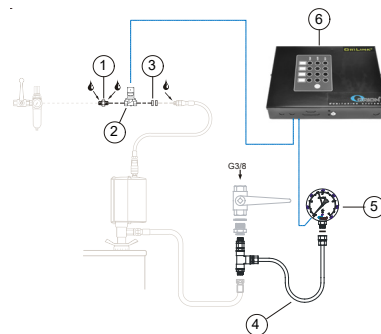
Art. Nr	Beskrivning
SPEC8043	



Torrpumpningskydd för fettpumpar

För att förhindra pumpen från att fortsätta pumpa när fatet är tomt och riskera att luft kommer in i systemet. Manometer med inbyggd tryckvakt (100 bar) Utrustningen levereras omonterad, huvuddelarna är:

2. Magnetventil, 24V DC 48059
 4. Anslutningssats 1180033
 5. Tryckvakt, manometer 23072
 6. Kontroll panel 23430
- Tryckknapp (23043) manuell uppstart av pump efter torrkorning



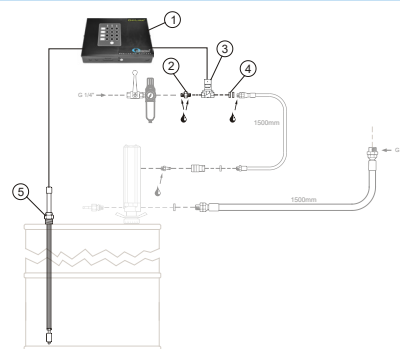
Art. Nr

SPEC8110

Torrpumpningskydd för olje- och vätskepumpar

För att förhindra pumpen från att fortsätta pumpa när fatet är tomt och riskera att luft kommer in i systemet. Nivåvakt i plast, motståndskraftig mot vätskor som normalt levereras i 208 liters fat eller 1000-liters container. Utrustningen levereras omonterad, huvuddelarna är:

1. Kontroll panel 23430
3. Magnetventil, 24V DC, G1/4" (inv) 48059
5. Lågnivåvakt 23171 (för alkohol använd 23183, ingår ej)



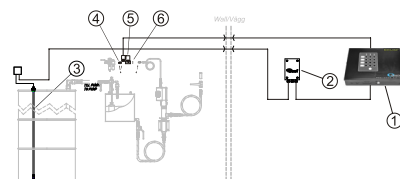
Art. Nr

SPEC8120

Torrpumpningskydd för pumpar i explosionsskyddade utrymmen

För att förhindra luft från att komma in i pumpen och pumpen från att fortsätta pumpa när fatet är tomt. Nivåvakt i plast, motståndskraftig mot vätskor som normalt levereras i 208 liters fat eller 1.000-liters container. Tänk på att kabeln mellan pos 5 och 6 skall vara klassad för Ex-miljö (Art. nr 23164). SPEC8121 Utrustningen levereras omonterad, huvuddelarna är:

1. Kontroll panel 23430
2. Ex ia barrier (EEX ia) IIC appr 23187
3. Lågnivåvakt 23183 (för olja använd 23171, ingår ej)
5. Magnetventil, 24 V DC, G1/4" (inv) 48080



Art. Nr

SPEC8121

11 Fathantering

Fatvagnar	160
Miljövagnar	161
Miljöpallar	162
Fatlyftar.....	162

Kärra för 12-60 kg förpackningar

Kärra för 12 kg till 60 kg fat med kedja för fastsättning. Två hjul med diameter Ø 155 mm.

Art. Nr	Beskrivning	Dimension
28528	Kärra för 12L till 60L fat.	300 x 390 x 1000 mm
28557	Pumphållare för kärra 28528 och 28526.	
40801327	Spännband 2,0 meter för mindre burkar.	

28557



28528



40801327



Kärra för plastförpackningar

Fatkärra för plastförpackningar, med rörbygel som fatstöd och spännskruv för fastlåsning, två Ø 160 mm hjul.

Art. Nr	Dimension
28527	450 x 290 x 920 mm



28527

Kärra för 60 kg fat

Fatkärra för 60 kg fat, med rörbygel som fatstöd och spännskruv för fastlåsning, två svängbara Ø 75 mm hjul och två Ø 160 mm hjul.

Art. Nr	Beskrivning	Dimension
28526	Kärra för 60L fat	500 x 450 x 1060 mm
28557	Pumphållare för kärra 28528 och 28526.	



28557



28526

Kärra för 180 kg fat

Fatkärra för 180 kg fat med tre hjul, 2 stora Ø 200 mm, och ett sväng- och låsbart stödhjul Ø 100 mm. Handtaget levereras omonterat.

Art. Nr	Beskrivning
28645	Kärra för 180 kg fat
28651	Pumpfäste för fatvagn 28645.
28652	Slangupprullarfäste för fatkärra 28645.



28645

Extra kraftig kärra för 180 kg fat

Fatkärra för 180 kg fat med tre hjul, två stora Ø 260 mm luftgummihjul, och ett låsbart svängbara Ø 150 mm. Handtaget levereras omonterat.

Art. Nr	Beskrivning	Dimension
28646	Vagn för 180 kg fat, extra kraftig	785 x 800 x 900 mm
28667	Kärra för 180 kg fat med tre solida hjul	785 x 800 x 900 mm
28653	Slangupprullarfäste för fatkärra 28646 och 28667	



28646

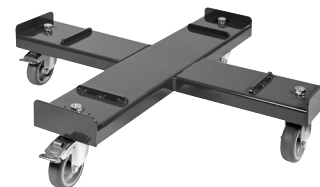


28667

Fattralla

Fattralla för fat med Ø 400-600 mm, fyra svängbara hjul varav två är låsbara.

Art. Nr	För förpackning
28482	Ø 400-600 mm



Dunkvipp

Dunken/Burken töms säkert och enkelt genom hävstångsmekanismen. Passar för 20 liters plåtburk (Ø 300 mm) eller 25 liters dunk (290 x 290mm). Vippen kan monteras på vägg eller golv.

Art. Nr
92093



Fatkärra

Fatkärra uteslutande till för att transportera och flytta fat. Kärran är mycket lätt och enkel i sitt utförande och har inga onödiga detaljer.

Art. Nr	Dimension
21110	1400 x 700 x 300 mm



Fatkärra för dammig omgivning

Art. Nr	Beskrivning
25510	Fatvagn med inkapsling för 20 kg fat
26511	Fatvagn med inkapsling för 50 kg fat



Miljövagn, standard

Fatkärra för alla fat upp till 208 l, med två stora Ø 200 mm, och ett vridbart hjul Ø 100 mm med broms. Om läckage skulle uppstå på fatet så uppstår inget spill på golvet eller marken. När inget invallat utrymme finns där fatvagnar normalt sett parkeras vid dagens slut är detta en utmärkt lösning. Uppfyller myndigheternas krav på invallning för förvaring av miljöfarliga vätskor. Utmärkt för service i fält inom entreprenad, gruvservice, fartyg och andra känsliga miljöer.

Art. Nr	Volym
28390	220 l



Miljövagn, för tung användning

Samma som 28390, för tung användning.

Art. Nr	Beskrivning	Volym
28391	Miljövagn för tung användning, med luftgummihjul	220 l
28392	Miljövagn för tung användning, med massiva hjul	220 l



Uppsamlingskärl för små förpackningar

Art. Nr	Beskrivning	Volym
21701	Uppsamlingskärl för små förpackningar, 600x800 mm	18 l
21702	Uppsamlingskärl för stora förpackningar, 1200x800 mm	35 l



Miljöpall

Uppsamlingsbehållaren tillverkad i stålplåt eller plast, samlar upp allt eventuellt läckage. Pallen kan lagra stående fat av alla storlekar och typer. Faten står på en avtagbar gallerduk av galvaniserat stål.

Art. Nr	Beskrivning	Dimension	Material
29142	Fatpall plåt för 2 fat	1275 x 738 x 360 mm	Stål
29144	Fatpall plast för 2 fat , Svart	1205 x 805 x 440 mm	Polyetylen
29149	Miljöpall i plåt, låg för 4 fat	2500 x 1000 x 123 mm	Stål
29145	Hjul länkhjul och handtag till 29144		
29159	Miljöpall för 1 IBC container	1650 x 1350 x 710 mm	Stål
29160	Miljöpall för 2 IBC container	2680 x 1300 x 480 mm	Stål



Fatnyckel

Art. Nr
29250



Fatlyft för stående fat

Fatlyft för stående fat. Enkel att använda och montera. Godkänd för lyft upp till 250 kg.

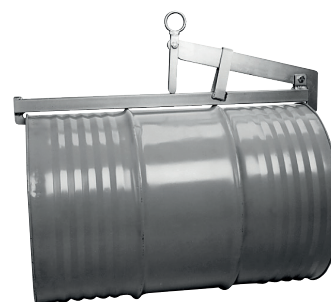
Art. Nr
21100



Fatlyft för liggande fat

Fatlyft för liggande fat. Enkel att använda och montera. Godkänd för lyft upp till 250 kg.

Art. Nr
21108



Hydraulisk fatlyft

Konstruerad för att hantera stålfat på miljöpallar. Lyften är försedd med fotmanövrerad hydraulisk pump. Lyfthöjd över marken 600 mm. Mått: bredd 1045 mm, minhöjd 1340 mm, maxhöjd 1840 mm, max vikt 250kg.

Art. Nr	Höjd
28666	1340-1840 mm



12 Avgasutsug

Avgasslangupprullare, fjäderdrivna	166
Avgasslangupprullare, eldrivna	167
Avgasslangar	168
Avgasutsug	171
Avgasskenor	172
Avgasmunstycken	173
Styrutrustning	175
Punktutsug	177
Fläktar	178

Fjäderdriven avgasslangupprullare för max. 7,5 m Ø 100 mm slang (4")

För montering i tak eller på vägg. Anslutningsstos Ø 160 mm för fläkt eller centralt utsug ingår. För val av monteringsatts, slang, munstycke och fläkt etc., se följande sidor.

Tekniska data

Dimension Ø100 (4") mm (tum)

Art. Nr	Slanglängd
84470	7,5 m max (utan slang)
84472	7,5 m



Fjäderdriven avgasslangupprullare för max. 10 m Ø 100 mm slang (4")

För montering i tak eller på vägg. Anslutningsstos Ø 160 mm för fläkt eller centralt utsug ingår. För val av monteringsatts, slang, munstycke och fläkt etc., se följande sidor.

Tekniska data

Dimension Ø100 (4") mm (tum)

Art. Nr	Slanglängd
84480	10 m max (utan slang)
84484	5 m
84485	7,5 m
84486	10 m



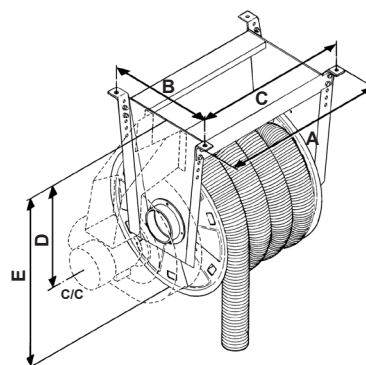
Fjäderdriven avgasslangupprullare för max. 10 m Ø 150 mm slang (6")

För montering i tak eller på vägg. Anslutningsstos Ø 160 mm för fläkt eller centralt utsug ingår. För val av monteringsatts, slang, munstycke och fläkt etc., se följande sidor.

Tekniska data

Dimension Ø150 (6") mm (tum)

Art. Nr	Slanglängd
84490	10 m max (utan slang)
84492	10 m



Fjäderdriven avgasslangupprullare för max. 12,5 m Ø 200 mm slang (8")

För montering i tak eller på vägg. Anslutningsstos Ø 200 mm för fläkt eller centralt utsug ingår. För val av monteringsatts, slang, munstycke och fläkt etc., se följande sidor.

Tekniska data

Dimension Ø200 (8") mm (tum)

Art. Nr	Slanglängd
84495	12,5 m max (utan slang)

84495	84490	84480	84470
A 1230 mm	A 1030 mm	A 830 mm	A 630 mm
B 500 mm	B 500 mm	B 500 mm	B 500 mm
C 1174 mm	C 974 mm	C 774 mm	C 574 mm
D 489 mm	D 489 mm	D 489 mm	D 489 mm
E 790 mm	E 790 mm	E 790 mm	E 790 mm

Monteringsatts för avgasslangupprullare

Monteringsatts för inkoppling av slang på avgasslangupprullare.

Art. Nr	Dimension
88300	Ø 75 (3") mm (tum)
88301	Ø 100 (4") mm (tum)
88302	Ø 125 (5") mm (tum)
88303	Ø 150 (6") mm (tum)

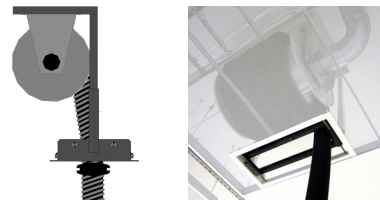


Slangstyrning/undertaksgenomföring för 84480-85

Används för att styra avgasslang genom undertak. Justerbar mellan tak och undertak 840 mm - 1.600 mm. Andra mått kan offereras.

Art. Nr

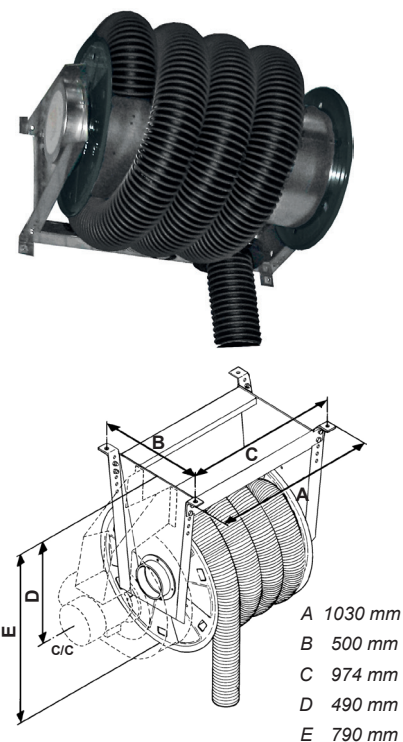
82004



Eldriven avgasslangupprullare för max. 10 m Ø 150 mm slang (6")

För montering i tak eller på vägg. Anslutningsstos Ø 160 mm för fläkt eller centralt utsug ingår. Max slangkapacitet 10 m Ø 150 mm slang. För val av monteringsats, slang, munstycke och fläkt etc., se följande sidor. Elanslutning 1 fas 220-240 V, 50 Hz.

Art. Nr	Dimension	Slanglängd
84650	Ø150 (6") mm (tum)	10 m max (utan slang)
84651	100 (4") mm (tum)	10 m
84652	125 (5") mm (tum)	10 m
84653	150 (6") mm (tum)	10 m



Kontrollbox

Art. Nr Beskrivning

83005 Kontrollbox, för styrning av eldrivna avgasslangupprullare.



Svängbar bom för avgasslangupprullare

Gör det möjligt att täcka ett stort område med en avgasslangupprullare. **OBS! Avgasrulle, munstycke och fläkt beställs separat.**

Art. Nr Längd

88417 4,5 m



Monteringsats för eldrivna avgasrullar

Monteringsats för inkoppling av slang på avgasslangupprullare.

Art. Nr Dimension

88305 Ø 100 (4") mm (tum)

88307 Ø 150 (6") mm (tum)



Anslutnings slang för avgasslangupprullare

Ansluts mellan ventilationskanal och avgasslangupprullare.

Art. Nr	Dimension	Längd
8310030	160 (6.2") Ø mm (tum)	1000 mm



Avgasslangar 200°C

Vid inkoppling åtgår det ca 0,5 m av slangens totala längd. **OBS! Monteringsats för inkoppling av slang på avgasslangupprullare ingår ej, beställs separat.**

Luftflöden i avgasslangar:

- Ø 75 mm vid flöde < 270 m³/h
- Ø 100 mm vid flöde < 540 m³/h
- Ø 125 mm vid flöde < 810 m³/h
- Ø 150 mm vid flöde < 1080 m³/h

Rekommenderat luftflöde

Bilar = 360 m³/h

Lastbilar = 1080 m³/h

Tekniska data

Max temp. 200 °C

Art. Nr	Dimension	Slanglängd
88330	Ø 75 (3") mm (tum)	5 m
88340	Ø 100 (4") mm (tum)	5 m
88350	Ø 125 (5") mm (tum)	5 m
88360	Ø 150 (6") mm (tum)	5 m
88333	Ø 75 (3") mm (tum)	7,5 m
88343	Ø 100 (4") mm (tum)	7,5 m
88353	Ø 125 (5") mm (tum)	7,5 m
88363	Ø 150 (6") mm (tum)	7,5 m
88331	Ø 75 (3") mm (tum)	10 m
88341	Ø 100 (4") mm (tum)	10 m
88351	Ø 125 (5") mm (tum)	10 m
88361	Ø 150 (6") mm (tum)	10 m
88334	Ø 75 (3") mm (tum)	12,5 m
88344	Ø 100 (4") mm (tum)	12,5 m
88354	Ø 125 (5") mm (tum)	12,5 m
88364	Ø 150 (6") mm (tum)	12,5 m
88589	Ø 150 (6") mm (tum)	15 m



Avgasslangar 300°C

Vid inkoppling åtgår det ca 0,5 m av slangens totala längd. **OBS! Monteringssats för inkoppling av slang på avgasslangupprullare ingår ej, beställs separat.**

Tekniska data

Max temp. 300 °C

Art. Nr	Dimension	Slanglängd
88459	Ø 150 (6") mm (tum)	2,5 m
88445	Ø 75 (3") mm (tum)	5 m
88450	Ø 100 (4") mm (tum)	5 m
88455	Ø 125 (5") mm (tum)	5 m
88460	Ø 150 (6") mm (tum)	5 m
88446	Ø 75 (3") mm (tum)	7,5 m
88451	Ø 100 (4") mm (tum)	7,5 m
88456	Ø 125 (5") mm (tum)	7,5 m
88461	Ø 150 (6") mm (tum)	7,5 m
88447	Ø 75 (3") mm (tum)	10 m
88452	Ø 100 (4") mm (tum)	10 m
88457	Ø 125 (5") mm (tum)	10 m
88462	Ø 150 (6") mm (tum)	10 m
88453	Ø 100 (4") mm (tum)	12,5 m
88458	Ø 125 (5") mm (tum)	12,5 m
88463	Ø 150 (6") mm (tum)	12,5 m



Avgasslangar 500°C

Vid inkoppling åtgår det ca 0,5 m av slangens totala längd. **OBS! Monteringssats för inkoppling av slang på avgasslangupprullare ingår ej, beställs separat.**

Tekniska data

Max temp. 500 °C

Art. Nr	Dimension	Slanglängd
88579	Ø 150 mm (6") mm (tum)	2,5 m
88580	Ø 150 mm (6") mm (tum)	5 m
88576	Ø 125 mm (5") mm (tum)	7,5 m
88581	Ø 150 mm (6") mm (tum)	7,5 m
88577	Ø 125 mm (5") mm (tum)	10 m
88575	Ø 150 mm (6") mm (tum)	10 m
88578	Ø 125 mm (5") mm (tum)	12,5 m
88583	Ø 150 mm (6") mm (tum)	12,5 m



Avgasslangar 650°C (används alltid tillsammans med metallmunstycke)

Vid inkoppling åtgår det ca 0,5 m av slangens totala längd. **OBS! Monteringsatts för inkoppling av slang på avgasslangupprullare ingår ej, beställs separat.**

Tekniska data

Max temp. 650 °C



Art. Nr	Dimension	Slanglängd
88479	Ø 150 (6") mm (tum)	2,5 m
88465	Ø 75 (3") mm (tum)	5 m
88470	Ø 100 (4") mm (tum)	5 m
88475	Ø 125 (5") mm (tum)	5 m
88480	Ø 150 (6") mm (tum)	5 m
88466	Ø 75 (3") mm (tum)	7,5 m
88471	Ø 100 (4") mm (tum)	7,5 m
88476	Ø 125 (5") mm (tum)	7,5 m
88481	Ø 150 (6") mm (tum)	7,5 m
88467	Ø 75 (3") mm (tum)	10 m
88472	Ø 100 (4") mm (tum)	10 m
88477	Ø 125 (5") mm (tum)	10 m
88482	Ø 150 (6") mm (tum)	10 m
88468	Ø 75 (3") mm (tum)	12,5 m
88473	Ø 100 (4") mm (tum)	12,5 m
88478	Ø 125 (5") mm (tum)	12,5 m
88483	Ø 150 (6") mm (tum)	12,5 m

Avgasslang dubbel med Y-adapter

Med nylonspiral inkl. Y-adapter och två slangklämmor.

Art. Nr	Dimension	Max temp.	Slanglängd
88220	Ø 75 (3") mm (tum)	200 °C	2 x 2,5 m
88221	Ø 100 (4") mm (tum)	200 °C	2 x 2,5 m
88222	Ø 125 (5") mm (tum)	200 °C	2 x 2,5 m
88223	Ø 150 (6") mm (tum)	200 °C	2 x 2,5 m



Skarvsats

För ihopkoppling av två slangar med samma diameter. Satsen består av en rak skarv och två slangklämmor.

Art. Nr	Dimension
88485	75 mm
88486	100 mm
88487	125 mm
88488	150 mm

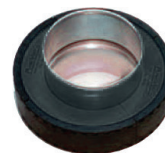


Säkerhetskoppling

Är till för att skydda utrustningen från olyckshändelser såsom att man glömmer att koppla ifrån avgasslangen från fordonet innan man flyttar det. Säkerhetskopplingen kommer automatiskt att koppla isär vid detta tillfälle och skyddar därigenom utrustningen.

Art. Nr	Beskrivning	Dimension
88491	Säkerhetskoppling Ø100 mm	100 mm
88492	Säkerhetskoppling Ø125 mm	125 mm
88493	Säkerhetskoppling Ø150 mm	150 mm
88571	Säkerhetskoppling magnetiskt Ø100 mm	100 mm

88491



88571

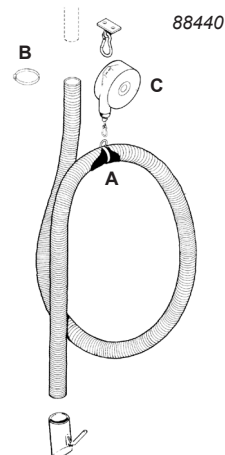


Enkelt utsug

Ett enkel utsug plockas lätt ihop av slang, munstycke, balansblock samt upphängning och slangklämma. För val av slang, munstycke och balansblock, se tidigare/kommande sidor. Pos A: Upphängning av slang. Gör det möjligt att hänga upp slangen i ett balansblock.

Pos B: Slangklämma för att montera slang direkt på ventilationskanalen.

Art. Nr	Beskrivning
88441	Upphänge 100 mm
88442	Upphänge 150 mm
72101045	Slangklämma Ø70-90 mm
72101011	Slangklämma Ø80-100 mm
72101063	Slangklämma Ø120-140 mm
72101021	Slangklämma Ø130-150 mm
88590	Slangklämma Ø75 mm för 650°C högttemperaturslang
88591	Slangklämma Ø100 mm för 650°C högttemperaturslang
88592	Slangklämma Ø125 mm för 650°C högttemperaturslang
88593	Slangklämma Ø150 mm för 650°C högttemperaturslang



Balansblock

Balansblock höjer och sänker slangen på ett kontrollerat sätt. Vissa balansblock är utrustat med en spärrfunktion för låsning av vajern i utdraget läge. Spärren frigörs genom att vajern dras ut ca. 0,2 m och sedan släpps. Levereras komplett med säkerhetskätting och karbinhakar.

Art. Nr	Beskrivning	Kapacitet	Kabellängd
88440	Balansblock med 3m wire 7-14 kg med spärr	7-14 kg	3 m
84435	Balansblock med 4,5m wire 7-16 kg med spärr av eller på	7-16 kg	4,5 m
84437	Balansblock med 3m wire 7-14 Kg utan spärr	7-14 kg	3 m
84438	Balansblock med 3,5m wire 5-14 Kg utan spärr	5-14 kg	3,5 m
84436	Microbrytare balansblock för fläktstyrning passar 84435		



Kompleta enkla utsug

Består av fläkt, 5 m standardslang (200°C) och balansblock. Lägg bara till det munstycke du föredrar (ingår inte).

Tekniska data

Kapacitet	1800 m ³ /h
Motor	0,55 kW
Spänning	400 V AC

Art. Nr	Dimension	Slanglängd
84441	100 (4") mm (tum)	5 m
84443	150 (6") mm (tum)	5 m



Svängarm med avgasslang, balansblock samt upphängning

Gör det möjligt att täcka ett större område med ett enkelt utsug. **OBS! Munstycke och fläkt beställs separat.**

Art. Nr	Dimension	Slanglängd	Längd
84420	Ø 150 (6") mm (tum)	5 m	4,5 m
84421	Ø 150 (6") mm (tum)	5 m	6 m
84422	Ø 150 (6") mm (tum)	5 m	8 m



Komplett vagn med fläkt och avgasslangupprullare

Mobil lösning för ökad flexibilitet. Kompletterad med vagn, avgasslangupprullare med 10m 6" 200°C, munstycke, fläkt, utloppsslang från fläkt 7,5m 6" 200°C, fläktstart/motorskydd och anslutningskabel 3-fas 10m. 400 V AC.

Art. Nr	Beskrivning	Dimension
83130	Avgasvagn 6" med fläkt, upprullare och 10 meters slangar	Ø150 (6") mm (tum)



Avgasskena

Avgasskenor finns i längder från 6 m upp till 90 m. Löpvagnarna finns i olika utföranden, manuell (invändig eller utvändig) eller motordriven. Avkoppling från fordon kan ske automatiskt eller manuellt.

Kompletterad med väggfästen, skarvar, anslutningsstos, gummiläpp, ändskydd och stopp. Avgasvagn, avgasslang, säkerhetskoppling och munstycke beställs separat. Vi rekommenderar munstycket med tång.

Art. Nr	Beskrivning
84530	Avgasskena 14,6 M
84531	Avgasskena 17,4 M
84532	Avgasskena 20,4 M
84533	Avgasskena 23,2 M
84534	Avgasskena 26,2 M
84535	Avgasskena 29,0 M
84536	Avgasskena 34,8 M
84225	Monteringsverktyg för gummitätning



Invändig avgasvagn för mekaniskt munstycke med tång

Med balansblock och upphängning, levereras utan avgasslang. Kan användas även för fordon i rörelse då inga sidokrafter påverkar skenan. **OBS! Slang, säkerhetskoppling och munstycke beställs separat!**

Art. Nr	Beskrivning
84211	Avgasvagn invändig Ø100 mm/4" för mekaniskt munstycke med tång
84212	Avgasvagn invändig Ø150 mm/6" för mekaniskt munstycke med tång
84213	Avgasvagn, invändig 4" utan balansblock



Utanpåliggande avgasvagn för mekaniskt munstycke med tång

Med balansblock och upphängning, levereras utan slang. Rekommenderas för fordon i rörelse då skenan påverkas av sidokrafter. **OBS! Avgasslang, säkerhetskoppling och munstycke beställs separat!**



Art. Nr	Beskrivning
84215	Avgasvagn utanpåliggande Ø100 mm/4" för mekaniskt munstycke med tång
84216	Avgasvagn utanpåliggande Ø150 mm/6" för mekaniskt munstycke med tång

Gummimunstycket, allmän information

Orion gummimunstycke kopplar ihop avgasslangen med fordonets avgassystem. Munstycket är konstruerat för att kunna ta in kylluft och därmed reducera avgastemperaturen samt minska motståndet i avgassystemet för att säkerställa värdena vid avgasmätning. Munstycket passar bäst till Orion fasta avgasutsug, avgasslangupprullare samt avgasskenor (tång obligatorisk).

Specifikation

Gummimunstycket består av gjutet högtemperaturbeständigt gummi. Munstycket är försett med öppning och styrning av avgassond som är tätad med en gummiplugg. Sondöppningsdiameter Ø 20 mm. Munstycket är designat för att passa dagens last- och personbilar. Munstycket är anslutet till avgasslangen genom en vinklad rörböj för att underlätta koppling till fordonets avgasrör. Temperaturtålighet: -40 °C till +220 °C.

Gummimunstycke med sonduttag och tång

Art. Nr	Inlopp	Öppning
88320	Ø 75 mm	155 x 90 (Ø 115) mm
88324	Ø 100 mm	155 x 90 (Ø 115) mm
88321	Ø 100 mm	210 x 115 (Ø 160) mm
88322	Ø 125 mm	210 x 115 (Ø 160) mm
88323	Ø 150 mm	210 x 115 (Ø 160) mm



Gummimunstycke med sonduttag och spjäll

Art. Nr	Inlopp	Öppning
88315	Ø 75 mm	155 x 90 (Ø 115) mm
88316	Ø 100 mm	155 x 90 (Ø 115) mm
88317	Ø 100 mm	210 x 115 (Ø 160) mm
88318	Ø 125 mm	210 x 115 (Ø 160) mm
88319	Ø 150 mm	210 x 115 (Ø 160) mm



Gummimunstycke med sonduttag, tång och spjäll

Art. Nr	Inlopp	Öppning
88325	Ø 75 mm	155 x 90 (Ø 115) mm
88326	Ø 100 mm	155 x 90 (Ø 115) mm
88327	Ø 100 mm	210 x 115 (Ø 160) mm
88328	Ø 125 mm	210 x 115 (Ø 160) mm
88329	Ø 150 mm	210 x 115 (Ø 160) mm



Gummimunstycke med sonduttag och fjäderfäste

Art. Nr	Inlopp	Öppning
88520	Ø 75 mm	155 x 90 (Ø 115) mm
88521	Ø 100 mm	155 x 90 (Ø 115) mm
88522	Ø 100 mm	210 x 115 (Ø 160) mm
88523	Ø 125 mm	210 x 115 (Ø 160) mm
88524	Ø 150 mm	210 x 115 (Ø 160) mm



Metallmunstycke med gummilock

Art. Nr	Inlopp	Öppning
88310	Ø 75 mm	Ø 100 mm
88311	Ø 100 mm	Ø 100 mm
88312	Ø 125 mm	Ø 125 mm
88313	Ø 125 mm	Ø 150 mm
88314	Ø 150 mm	Ø 150 mm



Avgasmunstycke för vertikala avgasrör

Art. Nr	Beskrivning	Öppning	Anslutning
88396	Avgasmunstycke för vertikala avgasrör för 125 mm avgasslang, munstycksöppning 200 mm.	Ø 200 (8") mm (tum)	Ø 125 (5") mm (tum)
88397	Avgasmunstycke för vertikala avgasrör för 150 mm avgasslang, munstycksöppning 250 mm.	Ø 250 (10") mm (tum)	Ø 150 (6") mm (tum)
88398	Teleskopiskt handtag för vertikala avgasmunstycken		
88399	Slangklamma för vertikala avgasmunstycken		
88569	Avgasmunstycke, giraff Ø 150 (6") 2,7m	Ø 250 (10") mm (tum)	Ø 150 (6") mm (tum)



Invändigt avgasmunstycke för dolda avgasrör

Art. Nr	Beskrivning	Öppning	Anslutning
88555	Avgasmunstycke Ø 150 (6") , för dolda avgasrör handpump	Ø 90-160 mm	Ø 150 (6") mm (tum)
88556	Avgasmunstycke Ø 150 (6") för dolda avgasrör med tryckluftanslutning	Ø 90-160 mm	Ø 150 (6") mm (tum)
88566	Avgasmunstycke för dolda/integrerade avgasrör, mycket bra grepp i böjda rör	350x150 mm	Ø 100 (4") mm (tum)
88565	Avgasmunstycke för dolda avgasrör Ø100 med invändig tång	150x110 mm	Ø 100 (4") mm (tum)



Avgastratt

För enkel, snabb och säker avgasmätning. Justerbar avgastratt som placeras bakom fordonets avgasrör för att fånga upp och avlägsna avgaserna. Endast 150 mm munstycke kan kopplas mot denna tratt. Öppning mot avgasrör: 200 x 230 mm. Kan förses med hjul som tillbehör, art nr 2395086 x 4 st.



Art. Nr	Öppning
88395	200x230 mm

Avgastratt entreprenad

Avgastratt för entreprenadmaskiner, traktorer etc. med uppstickande avgasrör. Används med fördel som en adapter mot befintligt avgasmunstycke. Diameter mot fordon Ø 400mm, diameter mot avgasmunstycke eller avgasslang Ø 145mm.



Art. Nr	Öppning	Anslutning
88568	Ø 400 mm	Ø 145 mm

Avgasmunstycke beröringsfritt för lastbilar

Justerbart avgasmunstycke på vagn för sido och undermonterade avgaspipor, Standard EPA 07 (Euro 6). Kopplas till befintlig avgasslang.

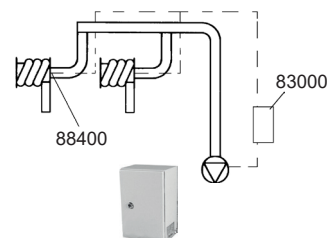
Art. Nr	Öppning	Anslutning
88554	550x160 mm	Ø 150 (6") mm (tum)



Startapparat

För automatisk manövrering av fläkt då en eller flera avgasslangupprullare används. Används tillsammans med mikrobrytare (88400) eller strömbrytare till punktutslug. Kontakter och transformator ingår. Kan förse 84312 med spänning. Inbyggd kontaktor skall förses med relevant motorskydd (ingår ej).

Art. Nr	Spänning
83000	3~ 230 / 400 V AC



Motorskydd

Val av motorskydd är beroende på vilken fläkt som används. Monteras i startskåp.

Art. Nr	Ström
88421	0,9-1,3 Ampere
88422	1,4-2,0 Ampere
88423	2,3-3,2 Ampere
88424	4,5-6,3 Ampere
88425	7,2-10 Ampere



Frekvensstyrning

DCV-styrningen övervakar ventilationen genom att kontrollera ventilationstrycket i systemet och startar fläkten automatiskt vid behov.

Art. Nr	Beskrivning
84370	Frekvensstyrning 1,1 kW, PID regulator, EMC-filter, 380-460 V
84371	Frekvensstyrning 2,2 kW, PID regulator, EMC-filter, 380-460 V
84372	Frekvensstyrning 4,0 kW, PID regulator, EMC-filter, 380-460 V
84374	Frekvensstyrning 7,5 kW, PID regulator, EMC-filter, 380-460 V
83015	Tryckgivare 0-2500 Pa



Fläktstart/motorskydd med startknapp

Används när man inte väljer automatiska start och styrenheter. Monterad i plastkapsling.

Art. Nr	Beskrivning
84245	Motorstart IP55 1,0 - 1,6 A 230 - 690 VAC
84246	Motorstart IP55 1,6 - 2,5 A 230 - 690 VAC
84247	Motorstart IP55 2,5 - 4,0 A 230 - 690 VAC
84248	Motorstart IP55 4,0 - 6,3 A 230 - 690 VAC
84249	Motorstart IP55 6,3 - 10,0 A 230 - 690 VAC
84250	Motorstart IP55 10,0 - 16,0 A 230 - 690 VAC



Start/stoppvred med lampa för avgasfläkt

För styrning av spjäll och/eller fläkt till avgasrullar eller punktutdrag. Används tillsammans med startapparat (83000) och automatiskt spjäll (84312). Lampan kan kopplas för att lysa när aktuellt spjäll är öppet och fläkten är på. Bestyckad med 2st NO kontakter

Art. Nr	Beskrivning	Spänning
88408	Start/stoppvred med lampa för avgasfläkt	24 V AC
88409	Start/stoppvred med lampa för avgasfläkt, monteras i par för styrning från olika platser	24 V AC



Automatiskt spjäll

Motordrivet spjäll, Ø 160 mm, med energiautomat. Bör kompletteras med mikrobrytare (88400).

Art. Nr	Spänning
84312	24 V AC



Transformator

Transformator, används t.ex. till belysning (84725) och spjäll (84312), mikrobrytare och frekvensstyrning.

Art. Nr	Spänning
88431	24 V AC



Mikrobrytare

För styrning av spjäll och/eller fläkt till avgasrullar. Används tillsammans med startapparat (83000), styrenhet (83020), helautomatiskt motordrivet spjäll (84315) och automatiskt spjäll (84312).

Art. Nr
88400



Styrkabel och märkning

Art. Nr	Beskrivning
23393	Kabel 4-ledad signalkabel används mellan mätverk och I/O modul 4 X 0,5 mm ² , halogen fri
97719	Rördekal Avgasventilation Vit

23393



97719



Punktutsug

Kullagermonterat punktutsug, med tre friktionsleder. Levereras komplett med hållare för väggmontage och anslutningstos Ø 160 mm för fläkt eller centralt utsug. Manuellt avstängningsspjäll i huven. Den avtagbara huven som kan vinklas 110° åt alla håll är försedd med ett skyddsnet. Huven kan också förses med en ledlampa, belysning.

Art. Nr	Längd
84700	1,5 m
84701	2 m
84702	3 m

84700



Takfäste för punktutsug

Används vid montering av punktutsug i tak.

Art. Nr	Längd
84720	0,5 m
84721	1 m

84720



Karosseriarm

Karosseriarm för effektiv evakuering av rök, damm och ångor som skapas vid svetsning, slipning eller målning av karosseriarbeten. Mycket lättmanövrerad med en rörlighet på 360° och extremt positionsstabil.

Art. Nr	Beskrivning	Längd
84710	Karosseriarm 5M Ø125mm väggfäste	5 m
84711	Karosseriarm 5M Ø125mm takfäste, svart slang stoppskruv	5 m

84711



Punktutsug med svängarm

Består av punktutsug med komplett förlängningsarm inkl väggfäste, slang och Ø 160 mm kanal.

Art. Nr	Längd
84703	4 m
84704	5 m
84705	7 m
84706	9 m
84707	11 m

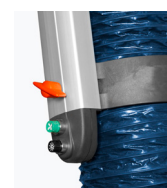
84704



Belysning och strömbrytare

Art. Nr	Beskrivning
84725	Belysning till punktutsug LED lampa 24V. Komplet LED-belysning med start/stopp för fläkt
84726	Belysning till punktutsug LED lampa 24V
84727	Start/stopp för fläkt
83023	Reläbox 24V AC för spjäll och drivdon för led lampa

84725



Tillbehör till punktutsug

Art. Nr	Beskrivning
84730	Glasmästerihuv för punktutsug
84731	Förlängnings slang 3,5 m för punktutsug med magnetfäste

84730



84731



Punktutsug 2, 3 och 4 m

Kulbärande utdragsarmar för damm, svetsdamm, löddamm, oljemått, rök från lösningsmedel etc. Levereras komplett med väggmonteringsbeslag där fläkten kan monteras direkt. En Ø160 mm spigot för anslutning till ett centralt kanalsystem finns också. Den avtagbara huven med manuell spjäll och säkerhetsnät kan vinklas 110 ° framåt, bakåt och till sidorna. Belysning (88430) kan monteras i huven.

Art. Nr	Beskrivning
84400	Punktutsug 2M grå
84402	Punktutsug 3M grå
84405	Punktutsug 4M grå
84615	Spjäll special manuell med gummilist



Förlängningsarm med svängbart väggfäste

Arm med väggfäste, slang och Ø 160 mm ventilationsrör inklusive anslutning till punktutsugarmer. Punktutsug ingår ej.

Art. Nr	Längd
84416	1,5 m
84414	2,5 m
84415	4,5 m



Belysning och strömbrytare

Monteras i huven. Består av 24 V LED-lampa, omkopplare och 10 m kabel.

Art. Nr	Beskrivning
88430	Belysning till punktutsug med led lampa, 24VAC. Levereras med en strömbrytare och 10 m kabel.
88433	Strömbrytarhus/10 M kabel
83023	Reläbox 24V AC för spjäll och drivdon för led lampa



Mobil mekanisk filterenhet

1 fas 0,75 kW 220-240V 50Hz. Levereras med 5m kabel. Filterar up till 98% av föroreningarna.

Art. Nr	Beskrivning	Längd
84620	Mobilt filter, komplett med 2 meter punktutsugsarm	2 m
84621	Mobilt filter, komplett med 3 meter punktutsugsarm	3 m
84623	Patronfilter	
84624	Patronkolfilter	

84620



Luftflöde i avgasslangar

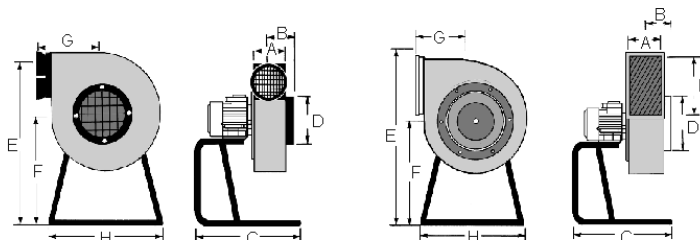
Ø 75 mm vid luftflöde < 270 m³/h
 Ø 100 mm vid luftflöde < 540 m³/h
 Ø 125 mm vid luftflöde < 810 m³/h
 Ø 150 mm vid luftflöde < 1.080 m³/h

Rekommenderat luftflöde

Bilar = 360 m³/hLastbilar = 1080 m³/h

Fläktar för avgas och rök

Levereras med stativ (84323-84330). Modellerna 84323-84325 kan monteras direkt på avgasslangupprullarna med hjälp av monteringspaket (88410). Nedan finns våra grova rekommendationer för vilken fläkt man skall välja.



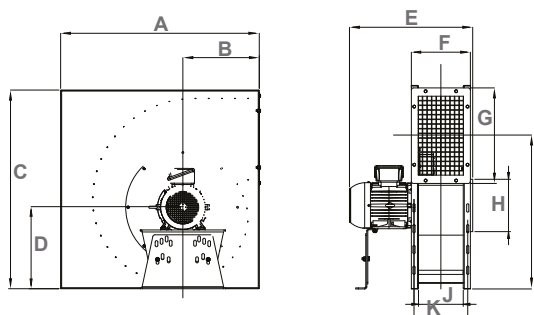
A	B	C	D	E	F	G	H	I	Kg	
Ø 160	95	430	Ø 160	650	415	245	445	-	16,4	84323
Ø 160	95	430	Ø 160	660	425	245	445	-	19,4	84325
142	110	450	Ø 250	740	410	230	445	215	24,0	84330



Art. Nr	Kapacitet	Motor	Spänning	Rekommenderat antal samtidiga aktiva utsug
84323	1800 m ³ /h	0,55 kW	3~ 400 V AC	< 3 (för personbilar)
84325	2160 m ³ /h	0,75 kW	3~ 400 V AC	< 4 (för personbilar)
84465	2160 m ³ /h	0,75 kW	1~ 230 V AC	1 (för tunga fordon)
84330	3000 m ³ /h	1,1 kW	3~ 400 V AC	< 2 (för tunga fordon)

Fläktar

Robusta fläktar, generellt konstruerade för större system med avgasrullar och punktutsug. Kan också användas för allmänventilation och liknande uppgifter. Stativ och fläkthus är tillverkade i lackerad stålplåt. Fläkthjul är tillverkat i aluminium. Lämpliga att användas med frekvensstyrning.



A	B	C	D	E	F	G	H	I	J	K	Kg	
640	285	640	267	446	230	312	Ø 162	477	160	204	31	84360
783	339	783	310	532	270	380	Ø 200	602	200	244	51	84361
980	377	980	402	606	290	460	Ø 252	741	220	264	78	84362
1100	479	1100	447	673	320	508	Ø 317	829	250	294	137	84364

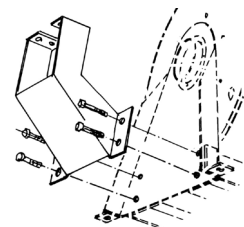
Art. Nr	Kapacitet	Motor	Spänning
84360	2500 m ³ /h	0,75 kW	3~ 400 V AC
84361	5500 m ³ /h	2,2 kW	3~ 400 V AC
84362	7500 m ³ /h	4,0 kW	3~ 400 V AC
84364	12000 m ³ /h	7,5 kW	3~ 400 V AC



Fläktmonteringsatts

För montering av fläktar 84323-84325 direkt på avgasslangupprullare. Består av konsol, gummiring och fläktanslutning. Obs! Stativ skall demonteras.

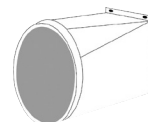
Art. Nr
88410



Fläkttillbehör

Art. Nr	Beskrivning
88401	Utlopp Ø250mm till fläkt 84330
84380	Utlopp Ø250 mm till fläkt 84360
84381	Utlopp Ø315 mm till fläkt 84361
84382	Utlopp Ø400 mm till fläkt 84362
84383	Utlopp Ø500 mm till fläkt 84364
84384	Anslutning mjuk för vibrationsdämpning Ø160 mm
84385	Anslutning mjuk för vibrationsdämpning Ø200 mm
84386	Anslutning mjuk för vibrationsdämpning Ø250 mm
84387	Anslutning mjuk för vibrationsdämpning Ø315 mm
84388	Anslutning mjuk för vibrationsdämpning Ø400 mm
84389	Anslutning mjuk för vibrationsdämpning Ø500 mm
85390	Vibrationsdämpningsfötter för 84360 & 84361
85391	Vibrationsdämpningsfötter för 84362 & 84364

84380



84384



85390



13 Installationskomponenter

Installationskomponenter för olja.....	182
Installationskomponenter för fett	183
Installationskomponenter för övriga vätskor	184
Installationskomponenter.....	185
Tankar och tillbehör	191

Ytbehandlade (E-coated) rör för olja

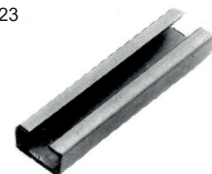
Art. Nr	Dimension	Längd
90101120	22x1,5 mm	6 m
90101162	28x2 mm	6 m
90101192	35x 3 mm	6 m



Bärskena och klammer

Art. Nr	Beskrivning
70501423	Bärskena för rörklammer 14X28mm L 2M
70101249	Rörklammer komplett Ø22 PP
70101273	Rörklammer komplett Ø28 PP
70101303	Rörklammer komplett Ø38 PP

70501423

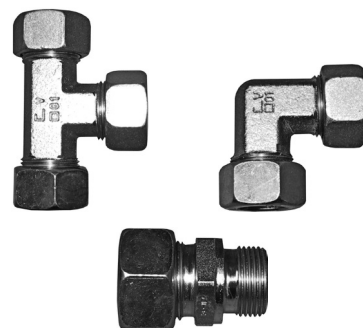


70101273



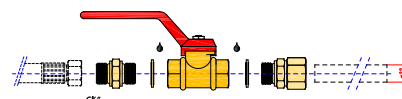
Skärningskopplingar för olja

Art. Nr	Beskrivning	Dimension	Gänga
10103724	Koppling rak Ø22-G3/4"utv	Ø22 mm	3/4" Utv (G)
10103295	Koppling rak Ø28-G1"utv	Ø28 mm	1" Utv (G)
10103325	Koppling rak Ø35-G1 1/4"utv	Ø35 mm	1 1/4" Utv (G)
10106490	Koppling 90° Ø22-22	Ø22-22 mm	
10106496	Koppling 90° Ø28-28	Ø28-28 mm	
10106502	Koppling 90° Ø35-35	Ø35-35 mm	
10103070	Skarvkoppling Ø22-22	Ø22 mm	
10103079	Skarvkoppling Ø28-28	Ø28 mm	
10103088	Skarvkoppling Ø35-35	Ø35 mm	
10106367	Koppling T Ø22-22-22	Ø22-22-22 mm	
10106373	Koppling T Ø28-28-28	Ø28-28-28 mm	
10106379	Koppling T Ø35-35-35	Ø35-35-35 mm	
10101564	Reducering rör Ø35-22	Ø35-Ø22 mm	



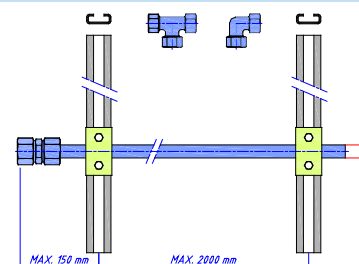
Anslutningsatts oljepump

Art. Nr	Beskrivning
99400	Rörsats, pump 22. Anslutning rör inkl kulventil
99401	Rörsats, pump 28. Anslutning pump mot rör inkl kulventil
99402	Rörsats, pump 35. Anslutning pump mot rör inkl kulventil



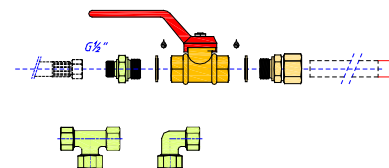
Rörsats för olja

Art. Nr	Beskrivning
99403	Rörsats, rör 22 mm förzinkat stålrör klammer, bärskena och skarvkoppling
99404	Rörsats, rör 28 mm förzinkat stålrör klammer, bärskena och skarvkoppling
99405	Rörsats, rör 35 mm förzinkat stålrör klammer, bärskena och skarvkoppling



Anslutningsatts slangupprullare för olja

Art. Nr	Beskrivning
99406	Anslutningsatts slangupprullare G1/2" mot 22 mm hydraulrör inkl kulventil
99407	Anslutning slangupprullare G1/2" mot 28 mm rör inkl kulventil



Ytbehandlade (E-coated) rör för fett

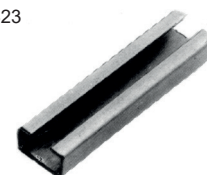
Art. Nr	Dimension	Längd
73202	Ø20x3 mm	6 m
73252	Ø25x2,5 mm	6 m
73383	Ø38x4 mm	6 m



Bärskena och klammer

Art. Nr	Beskrivning
70501423	Bärskena för rörklammer 14X28mm L 2M
70101237	Rörklammer komplett Ø20 PP
70101261	Rörklammer komplett Ø25 PP
70101303	Rörklammer komplett Ø38 PP

70501423

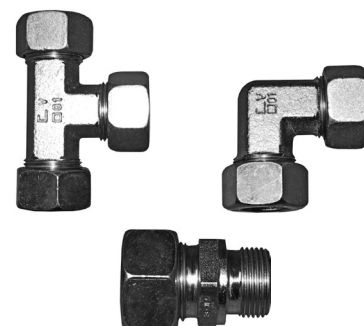


70101261



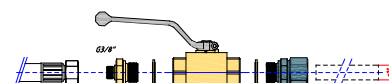
Skäringskopplingar för fett

Art. Nr	Beskrivning	Dimension	Gänga
10103250	Koppling rak Ø20-G3/4"utv	Ø20 mm	3/4" Utv (G)
10103280	Koppling rak Ø25-G1"utv	Ø25 mm	1" Utv (G)
10103337	Koppling rak Ø38-G1 1/4"utv	Ø38 mm	1 1/4" Utv (G)
10106484	Koppling 90° Ø20-20	Ø20-20 mm	
10106493	Koppling 90° Ø25-25	Ø25-25 mm	
10106505	Koppling 90° Ø38-38	Ø38-38 mm	
10103064	Skarvkoppling Ø20-20	Ø20 mm	
10103073	Skarvkoppling Ø25-25	Ø25 mm	
10103091	Skarvkoppling Ø38-38	Ø38 mm	
10106364	Koppling T Ø20-20-20	Ø20-20-20 mm	
10106370	Koppling T Ø25-25-25	Ø25-25-25 mm	
10106382	Koppling T Ø38-38-38	Ø38-38-38 mm	



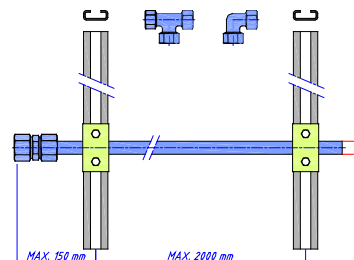
Anslutningsatts fettpump

Art. Nr	Beskrivning
99417	Anslutning pump mot 20 mm fettrör inkl kulventil
99418	Anslutning pump mot 25 mm fettrör inkl kulventil
99419	Anslutning pump mot 38 mm fettrör inkl kulventil



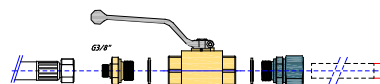
Rörsats för fett

Art. Nr	Beskrivning
99420	Rörsats 6m 20 mm förzinkat stålror klammer, bärskena och skarvkoppling för fett
99421	Rörsats 6m 25 mm förzinkat stålror klammer, bärskena och skarvkoppling för fett
99422	Rörsats 6m 38 mm förzinkat stålror klammer, bärskena och skarvkoppling för fett



Anslutningsats slangupprullare för fett

Art. Nr	Beskrivning
99423	Anslutning slangupprullare G3/8" mot 20 mm fettrör inkl kulventil
99424	Anslutning slangupprullare G3/8" mot 25 mm fettrör inkl kulventil
99425	Anslutning slangupprullare G3/8" mot 38 mm fettrör inkl kulventil



Rostfria rör för övriga vätskor (vatten, spolarvätska, etc.)

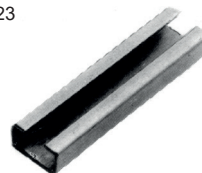
Art. Nr	Dimension	Längd
90201015	15x 1,5 mm	6 m
90201030	22x 1,5 mm	6 m



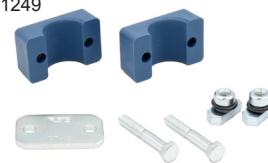
Bärskena och klammer

Art. Nr	Beskrivning
70501423	Bärskena för rörklammer 14X28mm L 2M
70101207	Rörklammer komplett Ø15 PP
70101249	Rörklammer komplett Ø22 PP

70501423



70101249

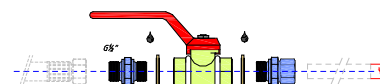


Skärningskopplingar för övriga vätskor

Art. Nr	Beskrivning	Max arb.tryck	Anslutning
10201441	Koppling rak Ø15- G1/2"utv. rostfritt	25 (250) MPa (bar)	Ø15-1/2" ØMM-Utv (G)
10201459	Koppling rak Ø22- G3/4"utv. rostfritt	25 (250) MPa (bar)	22-3/4" ØMM-Utv (G)
10202365	Koppling 90° Ø15 rostfritt	25 (250) MPa (bar)	
10202377	Koppling 90° Ø22 rostfritt	25 (250) MPa (bar)	
10201363	Skarvkoppling Ø15-15 rostfritt	25 (250) MPa (bar)	
10201375	Skarvkoppling Ø22-22 rostfritt	25 (250) MPa (bar)	
10202275	T-koppling Ø15 rostfritt	25 (250) MPa (bar)	
10202296	T-koppling Ø22 rostfritt	25 (250) MPa (bar)	

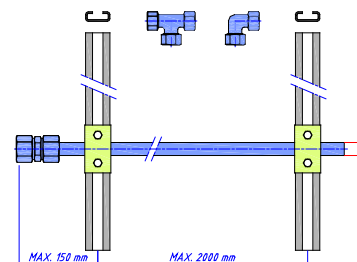
Anslutningsats pump för övriga vätskor

Art. Nr	Beskrivning
99408	Anslutningsats pump mot 15 mm rostfri rör inkl kulventil
99409	Anslutningsats pump mot 22 mm rostfri rör inkl kulventil



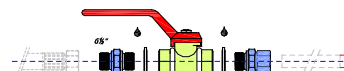
Rörsats för övriga vätskor

Art. Nr	Beskrivning
99410	Rörsats 6m 15 mm rostfritt rör klammer, bärskena och skarvkoppling.
99411	Rörsats 6m 22 mm rostfritt rör klammer, bärskena och skarvkoppling.



Anslutningsset slangupprullare för övriga vätskor

Art. Nr	Beskrivning
99412	Anslutning slangupprullare G1/2" mot 15 mm rostfri rör inkl kulventil.
99413	Anslutning slangupprullare G1/2" mot 22 mm rostfri rör inkl kulventil.



Gummistålbrickor

Art. Nr	Gänga
10103532	1/8" Utv (G)
10103529	1/4" Utv (G)
10103547	3/8" Utv (G)
10103526	1/2" Utv (G)
10103544	3/4" Utv (G)
10103517	1" Utv (G)
10103523	1 1/4" Utv (G)
10103520	1 1/2" Utv (G)
10103538	2" Utv (G)



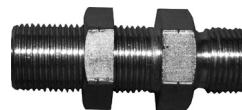
Nipplar i stål

Art. Nr	Gänga	Max arb.tryck
25101978	1/8" - 1/8" Utv-Utv (G)	64 (640) MPa (bar)
25102023	1/4" - 1/8" Utv-Utv (G)	64 (640) MPa (bar)
25101981	1/4" - 1/4" Utv-Utv (G)	64 (640) MPa (bar)
25102032	3/8" - 1/4" Utv-Utv (G)	64 (640) MPa (bar)
25101987	3/8" - 3/8" Utv-Utv (G)	64 (640) MPa (bar)
25102035	1/2" - 1/4" Utv-Utv (G)	64 (640) MPa (bar)
25102041	1/2" - 3/8" Utv-Utv (G)	64 (640) MPa (bar)
25101999	1/2" - 1/2" Utv-Utv (G)	64 (640) MPa (bar)
25102038	1/4" - 3/4" Utv-Utv (G)	64 (640) MPa (bar)
25102047	3/4" - 3/8" Utv-Utv (G)	64 (640) MPa (bar)
25102053	1/2" - 3/4" Utv-Utv (G)	64 (640) MPa (bar)
25102008	3/4" - 3/4" Utv-Utv (G)	64 (640) MPa (bar)
25102056	1/2" - 1" Utv-Utv (G)	40 (400) MPa (bar)
25102065	1" - 3/4" Utv-Utv (G)	40 (400) MPa (bar)
25102011	1" - 1" Utv-Utv (G)	40 (400) MPa (bar)
25102068	1 1/4" - 3/4" Utv-Utv (G)	40 (400) MPa (bar)
25102071	1 1/4" - 1" Utv-Utv (G)	40 (400) MPa (bar)
25102077	1 1/4" - 1 1/2" Utv-Utv (G)	40 (400) MPa (bar)
25102074	1" - 1 1/2" Utv-Utv (G)	40 (400) MPa (bar)
25102083	2" - 1 1/2" Utv-Utv (G)	40 (400) MPa (bar)
25102020	2" - 2" Utv-Utv (G)	40 (400) MPa (bar)



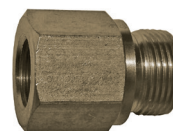
Skottgenomgångar i stål med mutter

Art. Nr	Gänga	Max arb.tryck
25101768	1/4" Utv-Utv (G)	64 (640) MPa (bar)
25101771	3/8" Utv-Utv (G)	64 (640) MPa (bar)
25101774	1/2" Utv-Utv (G)	64 (640) MPa (bar)
25101780	3/4" Utv-Utv (G)	64 (640) MPa (bar)
25101783	1" Utv-Utv (G)	64 (640) MPa (bar)



Bussning i stål

Art. Nr	Gänga	Max arb.tryck
25101819	1/8" - 1/4" Inv-Utv (G)	40 (400) MPa (bar)
10105959	3/8" - 1/2" Inv-Utv (G)	40 (400) MPa (bar)
10105998	1/4" - 3/4" Inv-Utv (G)	40 (400) MPa (bar)
10106001	3/8" - 3/4" Inv-Utv (G)	40 (400) MPa (bar)
25101864	1/2" - 3/4" Inv-Utv (G)	40 (400) MPa (bar)
25101870	3/4" - 3/4" Inv-Utv (G)	40 (400) MPa (bar)
25101871	1" - 3/4" Inv-Utv (G)	40 (400) MPa (bar)
70091220	1 1/4" - 3/4" Inv-Utv (G)	40 (400) MPa (bar)
10105941	3/4" - 1 1/4" Inv-Utv (G)	40 (400) MPa (bar)



Muffar i stål

Art. Nr	Gänga	Max arb.tryck
25101936	3/8" - 1/2" Inv-Inv (G)	40 (400) MPa (bar)
25101942	1/2" - 1/2" Inv-Inv (G)	40 (400) MPa (bar)
25101948	3/4" - 1/2" Inv-Inv (G)	40 (400) MPa (bar)
25101963	3/4" - 1" Inv-Inv (G)	40 (400) MPa (bar)



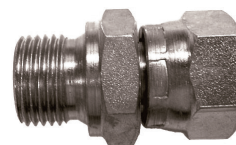
Reduceringar i stål

Art. Nr	Beskrivning	Dimension	Max arb.tryck
10201474	Reducering Ø22-15 rostfritt	Ø22-Ø15	25 (250) MPa (bar)
10101474	Reducering rör Ø22-15	Ø22-Ø15 mm	25 (250) MPa (bar)
10101519	Reducering rör Ø28-22	Ø28-Ø22 mm	25 (250) MPa (bar)
10101567	Reducering rör Ø35-28	Ø35-Ø28 mm	25 (250) MPa (bar)
10101564	Reducering rör Ø35-22	Ø35-Ø22 mm	25 (250) MPa (bar)
10101498	Reducering rör Ø25-20	Ø25-Ø20 mm	40 (400) MPa (bar)
10101591	Reducering rör Ø38-25	Ø38-Ø25 mm	40 (400) MPa (bar)



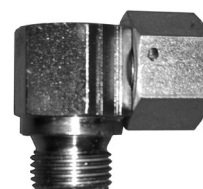
Nippel med svivlande mutter i stål

Art. Nr	Gänga	Max arb.tryck
25102341	1/4" - 1/4" Inv-Utv (G)	64 (640) MPa (bar)
25102344	3/8" - 1/4" Inv-Utv (G)	64 (640) MPa (bar)
25102345	1/2" - 1/4" Inv-Utv (G)	64 (640) MPa (bar)
25102350	3/8" - 3/8" Inv-Utv (G)	64 (640) MPa (bar)
25102347	1/4" - 3/8" Inv-Utv (G)	64 (640) MPa (bar)
25102353	1/2" - 3/8" Inv-Utv (G)	64 (640) MPa (bar)
25102359	1/2" - 1/2" Inv-Utv (G)	64 (640) MPa (bar)
25102356	3/8" - 1/2" Inv-Utv (G)	64 (640) MPa (bar)
25102365	3/4" - 1/2" Inv-Utv (G)	64 (640) MPa (bar)
25102383	3/4" - 3/4" Inv-Utv (G)	64 (640) MPa (bar)
25102377	1/2" - 3/4" Inv-Utv (G)	64 (640) MPa (bar)
25102386	1" - 3/4" Inv-Utv (G)	64 (640) MPa (bar)
25102392	1" - 1" Inv-Utv (G)	64 (640) MPa (bar)
25102389	3/4" - 1" Inv-Utv (G)	64 (640) MPa (bar)



Vinkelnippel med svivlande mutter i stål

Art. Nr	Gänga	Max arb.tryck
25102428	1/4" Inv-Utv (G)	64 (640) MPa (bar)
25102431	3/8" Inv-Utv (G)	64 (640) MPa (bar)
25102434	1/2" Inv-Utv (G)	64 (640) MPa (bar)
25102440	3/4" Inv-Utv (G)	64 (640) MPa (bar)
25102446	1" Inv-Utv (G)	64 (640) MPa (bar)
25102450	2" Inv-Utv (G)	25 (250) MPa (bar)



Nippel med 2 svivlande muttrar i stål

Art. Nr	Gänga	Max arb.tryck
25101897	3/8" - 3/8" Inv-Inv (G)	64 (640) MPa (bar)
25101903	1/2" - 1/2" Inv-Inv (G)	64 (640) MPa (bar)
25101909	3/4" - 3/4" Inv-Inv (G)	64 (640) MPa (bar)



Vinkelnippel med 2 svivlande muttrar i stål

Art. Nr	Gänga	Max arb.tryck
25101126	1/4" Inv-Inv (G)	64 (640) MPa (bar)
25101132	1/2" Inv-Inv (G)	64 (640) MPa (bar)
25101117	3/4" Inv-Inv (G)	64 (640) MPa (bar)



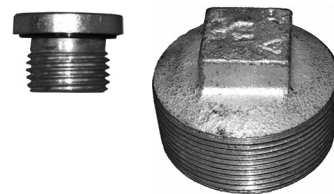
T-nippel i stål

Art. Nr	Gänga	Max arb.tryck
25102866	1/4" Utv-Utv-Utv (G)	64 (640) MPa (bar)
25102867	3/8" Utv-Utv-Utv (G)	64 (640) MPa (bar)
25102869	1/2" Utv-Utv-Utv (G)	64 (640) MPa (bar)
25102875	3/4" Utv-Utv-Utv (G)	64 (640) MPa (bar)
25102878	1" - 1" - 1" Utv-Utv-Utv (G)	64 (640) MPa (bar)



Tättningspropp i stål

Art. Nr	Gänga	Max arb.tryck
25101513	1/4" Utv (G)	64 (640) MPa (bar)
25101519	1/2" Utv (G)	64 (640) MPa (bar)
25101495	3/4" Utv (G)	64 (640) MPa (bar)
25101498	1" Utv (G)	64 (640) MPa (bar)
9320119	2" Utv (G)	2,5 (25) MPa (bar)



Hydraulisk snabbkoppling i stål

Art. Nr	Max arb.tryck	Anslutning
35101222	16 (160) MPa (bar)	1/2" Inv (G)
35101216	16 (160) MPa (bar)	1/2" Inv (G)
35101273	16 (160) MPa (bar)	3/4" Inv (G)
35101258	16 (160) MPa (bar)	3/4" Inv (G)

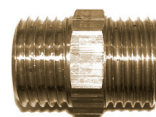
35101222
35101273

35101216
35101258



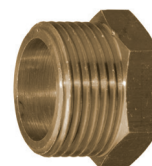
Nipplar i mässing

Art. Nr	Anslutning
25201201	1/2" - 3/8" Utv-Utv (G)
25201228	3/4" - 3/4" Utv-Utv (G)
25201210	1/4" - 1/4" Utv-Utv (G)
25201219	2" - 2" Utv-Utv (G)
25201177	1 1/2" - 1" Utv-Utv (G)
25201216	1/8" - 1/8" Utv-Utv (G)
25201192	1/2" - 1/2" Utv-Utv (G)
25201204	1" - 3/4" Utv-Utv (G)



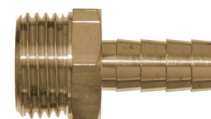
Bussningar i mässing

Art. Nr	Anslutning
25201061	1/2" - 1/4" Inv-Utv (G)
25201062	1/2" - 3/8" Inv-Utv (G)
25201057	3/8" - 1/4" Inv-Utv (R)
25201279	1/8" - 1/4" Inv-Utv (G)
25201303	1/4" - 3/8" Inv-Utv (G)
25201267	1/8" - 1/2" Inv-Utv (G)
25201270	3/8" - 1/2" Inv-Utv (G)
25201294	1/2" - 3/4" Inv-Utv (G)
25201300	3/8" - 3/4" Inv-Utv (G)
25201297	1/4" - 3/4" Inv-Utv (G)
25201273	3/4" - 1" Inv-Utv (G)
25201243	1/2" - 1" Inv-Utv (G)
25201276	3/8" - 1" Inv-Utv (G)
25201252	3/4" - 1 1/2" Inv-Utv (G)
25201285	1 1/2" - 2" Inv-Utv (G)
25201282	1" - 2" Inv-Utv (G)



Slangfäste i mässing

Art. Nr	Dimension
38220806	3/8" (10) - 1/2" ØMM-Utv (G)
38220808	1/2" (13) - 1/2" ØMM-Utv (G)
38220406	3,8" (10) - 1/4" ØMM-Utv (G)
38220408	1/2" (13) - 1/4" ØMM-Utv (G)
38220812	1/2" (13) - 3/4" ØMM-Utv (G)
38221208	3/4" (20) - 1/2" ØMM-Utv (G)
38221212	3/4" (20) - 3/4" ØMM-Utv (G)
38221612	3/4" (20) - 1" ØMM-Utv (G)
38221616	1" (25) - 1" ØMM-Utv (G)



Slangklämmor

Art. Nr	Beskrivning	Dimension
72101051	Slangklämma Ø8-16 mm	Ø8-16 (3/8") mm (tum)
72101126	Slangklämma Ø12-20 mm	Ø12-20 (1/2") mm (tum)
72101081	Slangklämma Ø16-25 mm	Ø16-25 (5/8") mm (tum)
72101087	Slangklämma Ø20-32 mm	Ø20-32 (3/4") mm (tum)



Nipplar i syrafast stål

Art. Nr	Gänga	Max arb.tryck
78020608	3/8"-1/2" Utv-Utv (G)	64 (640) MPa (bar)
78020808	1/2" Utv-Utv (G)	64 (640) MPa (bar)
78020812	1/2"-3/4" Utv-Utv (G)	64 (640) MPa (bar)
78021212	3/4"-3/4" Utv-Utv (G)	64 (640) MPa (bar)
78020816	1"-1/2" Utv-Utv (G)	64 (640) MPa (bar)
78900808	1/2" - 1/2" Utv-Utv (G)	64 (640) MPa (bar)
78080806	1/2"-3/8" Inv-Utv (G)	64 (640) MPa (bar)
78080808	1/2"-1/2" Inv-Utv (G)	64 (640) MPa (bar)
78310808	1/2" - 1/2" Inv-Utv (G)	64 (640) MPa (bar)
78510808	1/2" Utv-Utv-Utv (G)	64 (640) MPa (bar)
78070808	1/2"-1/2" Inv-Inv (G)	64 (640) MPa (bar)
78050812	3/4"-1/2" Inv-Utv (G)	64 (640) MPa (bar)



78020812



78900808



78080808



78310808



78510808



78070808

Avstängningsventiler i stål

Art. Nr	Max arb.tryck	Anslutning
30201339	50 (500) MPa (bar)	1/8" Inv (G)
30201330	50 (500) MPa (bar)	1/4" Inv (G)
30201354	50 (500) MPa (bar)	3/8" Inv (G)
30201315	50 (500) MPa (bar)	1/2" Inv (G)
30201345	40 (400) MPa (bar)	3/4" Inv (G)
30201300	35 (350) MPa (bar)	1" Inv (G)
30201309	35 (350) MPa (bar)	1 1/4" Inv (G)



Avstängningsventiler i mässing

Kulventiler av mässing med PTFE-tätningar, spak eller vredmanövrering. För olja- och tryckluftsledningar.

Art. Nr	Max arb.tryck	Anslutning
30101117	6,4 (64) MPa (bar)	3/8" Inv (G)
30101093	5,0 (50) MPa (bar)	1/2" Inv (G)
30101111	5,0 (50) MPa (bar)	3/4" Inv (G)
30101081	5,0 (50) MPa (bar)	1" Inv (G)
30101087	2,5 (25) MPa (bar)	1 1/4" Inv (G)
30101084	2,5 (25) MPa (bar)	1 1/2" Inv (G)
30101102	2,5 (25) MPa (bar)	2" Inv (G)
30101129	4,0 (40) MPa (bar)	1/4" Inv (G)
30101144	6,4 (64) MPa (bar)	3/8" Inv (G)
30101123	6,4 (64) MPa (bar)	1/2" Inv (G)



Avstängningsventiler i rostfritt stål

Art. Nr	Max tryck	Anslutning
30201093	14 (140) MPa (bar)	1/2" Inv (G)
30301040	14 (140) MPa (bar)	3/4" Inv (G)
30301041	14 (140) MPa (bar)	2" Inv (G)



Avstängningsventiler special

Art. Nr	Beskrivning
30101069	Kulventil 3-Väg G3/4" inv 3Mpa i mässing L-borråd
28513	Nålventil G1/4" tryckluft, mässing
28370	Kulventil G3/4" (inv) med pneumatiskt don 24VDC enkelverkande
24627	Kulventil G3/4" (utv), mässing

30101069



28513



28370



24627



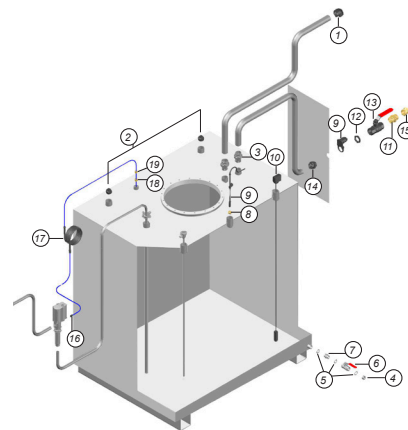
Oljetankar

Tillverkas av stålplåt enligt cisternnorm VIII. Utvändigt lackerad, invändigt obehandlad. Uptill försedda med manlucka, G2" (inv) och G1" (inv) anslutningar. Nivåmätaren placeras i 1 1/2" anslutning. Eventuella bottenanslutningar är G1" (inv). Går att få för utomhusbruk och invallade. Beställ genom att ange H x B x D (Totalhöjd= H+225 mm).

Anslutningsatts (99414) för färskoljetank, består av nedanstående komponenter.

1. Ventilationshuv 28328
2. Plugg G2" 9320119
3. Unionskoppling G2" 9320104
4. Plugg G1" 25101498
5. Gummistålbricka G1" 10103517
6. Kulventil G1" 30101081
7. Anslutningsnippel, stål G1"-G1" 25102011
8. Bussning G1"-G1/2" 25201243
9. Överfyllnadsskydd 23163
10. Nivåmätare 2345475
11. Nippel G2" 9320106
12. Mutter G2" 9320105
13. Kulventil G2" 30101102
14. Nippel G2" 25201219
15. Påfyllningskoppling G2" 28197
16. Bussning G1/4"- G1/8" 25101819
17. Slang från tryckbegränsningsventil 480013M
18. Bussning G1"- G3/4" 25201273
19. Bussning G3/4"- G1/4" 25201297

Tankar lagerhålls ej. Levereras endast mot order.

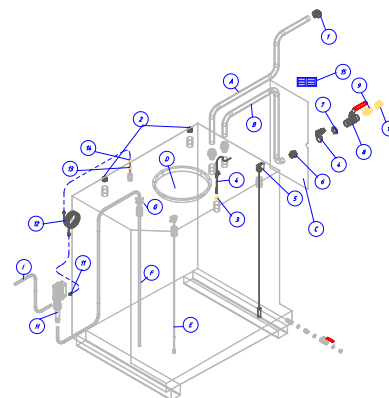


Anslutningsatts färskoljetank

Anslutningsatts färskoljetank med nivåmätare, överfyllnadsskydd, kulventil och påfyllningskoppling mot tankbil, ventilationshuv för avluftning, tankpåfyllningsdekal. Slang 3 m med nippel till tryckbegränsningsventilen på pumpen.

Art. Nr

99414

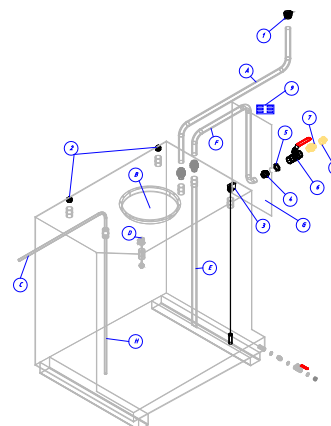


Anslutningsatts spilloljetank

Anslutningsatts spilloljetank med nivåmätare, kulventil och tömningskoppling mot tankbil, godkänd ventilationshuv avluftning, pluggar till extra uttag, samt tankpåfyllningsdekal.

Art. Nr

99415

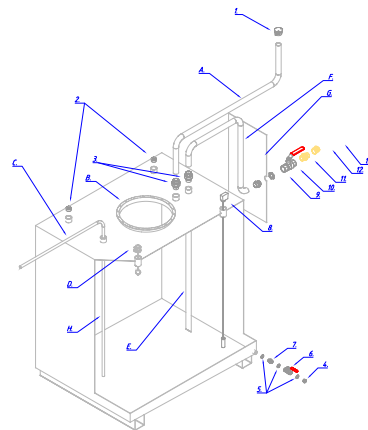


Anslutningsats miljöspilltank

Anslutningsats miljöspilltank med nivåmätare, kulventil och tömningskoppling mot tankbil, godkänd ventilationshuv avluftning, pluggar till extra uttag och tankpåfyllningsdekal.

Art. Nr

99416



Tillbehör till tankar

Art. Nr	Beskrivning
28328	Ventilationshuv av förzinkat stål med avluftning 180°, anslutning G2" (inv)
28196	Påfyllning eller tömningskoppling för tankar i mässing rak G2", med lock.
28197	Påfyllning eller tömningskoppling för tankar i mässing 30° G2", med lock.
2345475	Nivåmätare för tank max tankhöjd 2,5 meter anslutningsgänga G11/2"utv.
29150	Flamdämpare anslutning G2"inv
97760	Tankpåfyllningsdekal med hållare

28328



2345475



28197



Påfyllningsskåp

Art. Nr	Dimension
24104	800x600x300 mm



Dekaler för rörmärkning

Dekaler för märkning av rörledning i överensstämmelse med direktiv från Arbetsmiljöverket. Dekalen innehåller produktens namn, pil för flödesriktning, faropiktogram samt korrekt färgmärkning enligt svensk standard SS 741. Levereras som ark med 15 st dekal.

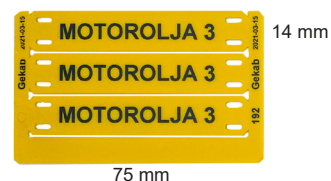


Art. Nr	Beskrivning
97731	Rördekal Adblue® Svart
97716	Rördekal ATF-Olja 2 Svart
97706	Rördekal ATF-Olja Svart
97712	Rördekal Avfettning Svart
97719	Rördekal Avgasventilation Vit
97755	Rördekal Avluftning tank Vit
97722	Rördekal BX-Olja 2 Svart
97721	Rördekal BX-Olja Svart
97709	Rördekal Diesel Svart
97737	Rördekal Fett 2 Svart
97711	Rördekal Fett Svart
97723	Rördekal Glykol 2 Svart
97707	Rördekal Glykol Svart
97729	Rördekal Glykolretur Svart
97705	Rördekal Hydraulolja 1 Svart
97715	Rördekal Hydraulolja 2 Svart
97727	Rördekal Hydraulolja 3 Svart
97728	Rördekal Hypoidolja Svart
97730	Rördekal Högtryckvatten Svart
97718	Rördekal Kallvatten Grön
97734	Rördekal Kylarvätska 2 Svart
97708	Rördekal Kylarvätska Svart
97701	Rördekal Motorolja 1 Svart
97702	Rördekal Motorolja 2 Svart
97724	Rördekal Motorolja 3 Svart
97733	Rördekal Motorolja 4 Svart
97740	Rördekal Motorolja 5 Svart
97741	Rördekal Motorolja 6 Svart
97735	Rördekal Reserv 1 Svart
97736	Rördekal Reserv 2 Svart
97725	Rördekal Retarderolja Svart
97720	Rördekal Returoolja Svart
97714	Rördekal Spillolja Brun
97713	Rördekal Spolarvätska Brun
97739	Rördekal Tryckluft 13Bar Ljusblå
97738	Rördekal Tryckluft 7 Bar Ljusblå
97717	Rördekal Tryckluft Ljusblå
97703	Rördekal Vx-Olja 1 Svart
97704	Rördekal Vx-Olja 2 Svart
97726	Rördekal VX-Olja 3 Svart
97732	Rördekal VX-Olja 4 Svart

Dekaler för slangmärkning

Monteras med buntband. Obs! Ingår ej.

98724



Art. Nr	Beskrivning
98731	Slangmärkning ADBLUE®, 6st
98716	Slangmärkning ATF-OLJA 2, 6st
98706	Slangmärkning ATF-OLJA, 6st
98712	Slangmärkning AVFETTNING, 6st
98719	Slangmärkning AVGASVENTILATION, 6st
98722	Slangmärkning BX-OLJA 2, 6st
98721	Slangmärkning BX-OLJA, 6st
98709	Slangmärkning DIESEL, 6st
98742	Slangmärkning EXTRA 1, 6st
98743	Slangmärkning EXTRA 2, 6st
98737	Slangmärkning FETT 2, 6st
98711	Slangmärkning FETT, 6st
98723	Slangmärkning GLYKOL 2, 6st
98707	Slangmärkning GLYKOL, 6st
98729	Slangmärkning GLYKOLRETUR, 6st
98705	Slangmärkning HYDRAULOLJA 1, 6st
98715	Slangmärkning HYDRAULOLJA 2, 6st
98727	Slangmärkning HYDRAULOLJA 3, 6st
98728	Slangmärkning HYPOIDOLJA, 6st
98730	Slangmärkning HÖGTRYCKVATTEN, 6st
98718	Slangmärkning KALLVATTEN, 6st
98734	Slangmärkning KYLARVÄTSKA 2, 6st
98708	Slangmärkning KYLARVÄTSKA, 6st
98710	Slangmärkning MILJÖSPILL, 6st
98701	Slangmärkning MOTOROLJA 1, 6st
98702	Slangmärkning MOTOROLJA 2, 6st
98724	Slangmärkning MOTOROLJA 3, 6st
98733	Slangmärkning MOTOROLJA 4, 6st
98740	Slangmärkning MOTOROLJA 5, 6st
98741	Slangmärkning MOTOROLJA 6, 6st
98735	Slangmärkning RESERV 1, 6st
98736	Slangmärkning RESERV 2, 6st
98725	Slangmärkning RETARDEROLJA, 6st
98720	Slangmärkning RETUROLJA, 6st
98714	Slangmärkning SPILLOLJA, 6st
98713	Slangmärkning SPOLARVÄTSKA, 6st
98739	Slangmärkning TRYCKLUFT 13BAR, 6st
98738	Slangmärkning TRYCKLUFT 7BAR, 6st
98717	Slangmärkning TRYCKLUFT, 6st
98703	Slangmärkning VX-OLJA 1, 6st
98704	Slangmärkning VX-OLJA 2, 6st
98726	Slangmärkning VX-OLJA 3, 6st
98732	Slangmärkning VX-OLJA 4, 6st

14 Absorbenter

Absorbenter för olja	196
Absorbenter för övriga vätskor	197
Spillmattor.....	198

Absorbenter för olja

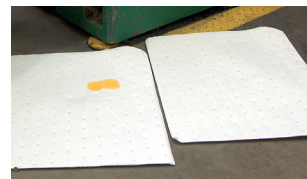
En kraftig "punktsvetsad" produkt, mycket effektiv för uppsugning av olje- och petroleumprodukter. Tar inte upp vatten. Kan användas i såväl industri som miljösanering. Finns i olika utföranden på ark och rulle. Produkten kan läggas i oljedränkt vatten, flyter och suger endast upp oljan. Absorbtionsförmåga i liter/förpackning.



Ark

Vår bästa produkt för avtorkning, stark och lämnar inget ludd. Absorbtionsförmåga i liter/förpackning

Art. Nr	Kapacitet	Dimension	Kvantitet
34000	120 l	410 x 460 mm	100 styck
34001	154 l	410 x 460 mm	200 styck



Rullar

För industriell rengöring, stor uppsugningsförmåga, lämnar nästan inget ludd. Absorbtionsförmåga i liter/förpackning.

Art. Nr	Kapacitet	Dimension	Kvantitet
34002	120 l	410 mm	46 m
34003	240 l	810 mm	46 m



Minilänsar för olja

Mycket effektiv för uppsugning av olje- och petroleumprodukter. En kraftig produkt. Tar inte upp vatten. Kan användas i såväl industri som miljösanering. Finns i olika storlekar. Absorbtionsförmåga i liter/förpackning.

Art. Nr	Kapacitet	Dimension	Kvantitet
34004	85 l	Ø 76 x 1220 mm	15 styck
34005	84 l	Ø 76 x 3050 mm	6 styck
34006	135 l	Ø 130 x 3000 mm	4 styck



Fatlocksskydd

Fatlocksskydd som är utskurna för att passa 200 liters fat med en eller två anslutningsgångar. Dessa förhindrar att dropp från pump inte kommer på golvet. Endast för olja och andra petroleumbaserade produkter. Absorbtionsförmåga i liter/förpackning.

Art. Nr	Kapacitet	Dimension	Kvantitet
34007	50 l	Ø 560 mm	25 styck
34008	~2 l	Ø 560 mm	1 styck



Absorbenter för olja & vatten

Mycket effektiv för rengöring av olje och vattenbaserat spill. En kraftig "punktsvetsad" produkt, nästan luddfri. Absorberar även vatten. Kan användas i såväl industri som miljösanering. Finns i olika utföranden på ark och på rulle. Absorptionsförmåga i liter/förpackning.



Ark

Art. Nr	Kapacitet	Dimension	Kvantitet
34100	108 l	410x460 mm	100 styck
34101	133 l	410x460 mm	200 styck



Rullar

Art. Nr	Kapacitet	Dimension	Kvantitet
34102	120 l	410 mm	46 m
34103	240 l	810 mm	46 m

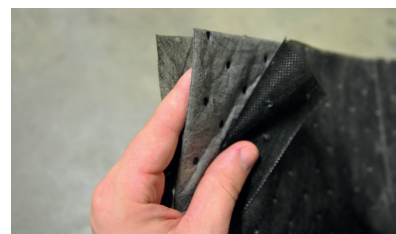


Absorbenter för de flesta föroreningar

Mycket effektiv för uppsugning av de flesta vätskor inom industrin. En kraftig "punktsvetsad" produkt. Tar även upp vatten. Kan användas i såväl industri som miljösanering. Finns i olika utföranden på ark och på rulle. Absorptionsförmåga i liter/förpackning.

Ark

Art. Nr	Kapacitet	Dimension	Kvantitet
34104	120 l	410 x 460 mm	100 styck



Minilänsar för alla vätskor

Mycket effektiv för uppsugning av alla vätskor. En kraftig produkt. Tar även upp vatten. Kan användas i såväl industri som miljösanering. Finns i olika utföranden som kuddar eller länsar. Absorbtionsförmåga i liter/förpackning.

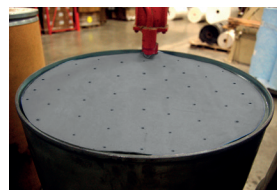
Art. Nr	Kapacitet	Dimension	Kvantitet
34106	85 l	Ø 76 x 1220 mm	15 styck
34107	84 l	Ø 76 x 3050 mm	6 styck



Fatlocksskydd

Fatlocksskydd som är utskurna för att passa 200 liters fat med en eller två anslutningsgångar. Förhindrar att dropp från pump inte kommer på golvet. Universal för de flesta vätskor inom industrin. Absorbtionsförmåga/kapacitet i liter/förpackning.

Art. Nr	Kapacitet	Dimension	Kvantitet
34108	50 l	Ø 560 mm	25 styck



Spillmatta

Gå på den! Stå på den! Kör på den! Denna matta levereras i rullar, kamouflagemönstrad. Den suger upp alla industrispill, olja, vatten, kylvätskor, lösningsmedel, syror etc. Fungerar i alla miljöer.

Den är slitstark, den har ett halkskyddat lager som gör att du inte halkar. Den är perfekt för användning där fordon kör över. Den kamouflagefärgade ytan gör att spillet inte blir så iögonfallande. Ett användningsområde är att parkera entreprenadmaskiner på mattan, efter användning rullas den ihop och används om och om igen. Absorbtionsförmåga i liter/förpackning.



Rullar

Art. Nr	Kapacitet	Dimension	Kvantitet
34110	264 l	810 mm	46 m



Halkfri och ogenomtränglig matta för ytor som måste vara torra, rena och halkfria

Den ogenomträngliga barriären fäster mattan till golvet och förhindrar vätska att tränga igenom. Absorberar olja, vatten och andra icke aggressiva kemikalier. Absorbtionsförmåga i liter/förpackning.



Rullar

Art. Nr	Kapacitet	Dimension	Kvantitet
34120	80 l	910 mm	30,5 m



Ogenomtränglig matta för ytor som måste vara torra och rena

Den ogenomträngliga barriären förhindrar olja och andra kolväten att tränga igenom. Absorberar olja. Hög motståndskraft mot UV-strålning. Absorbtionsförmåga i liter/förpackning.

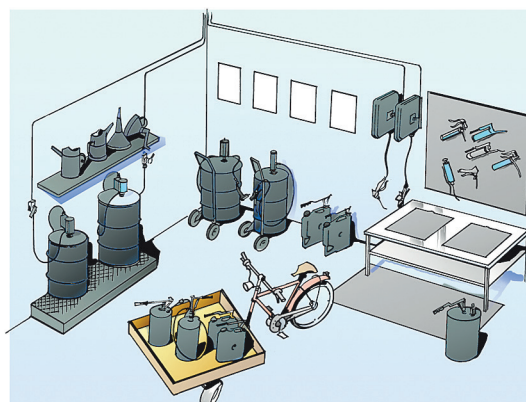
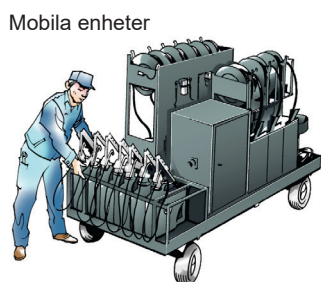
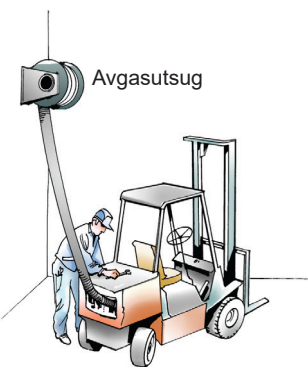
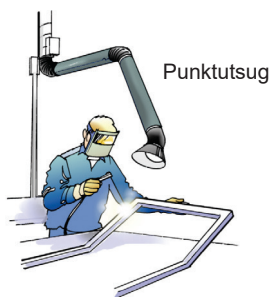
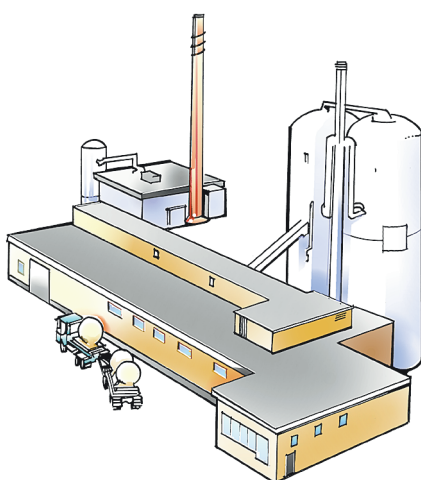
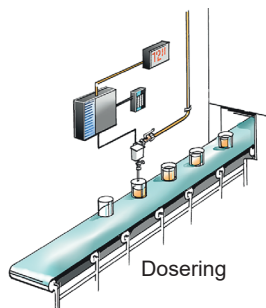
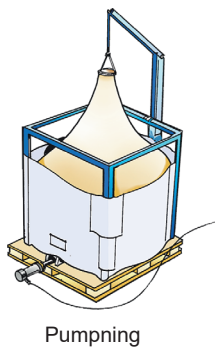


Rullar

Art. Nr	Kapacitet	Dimension	Kvantitet
34121	352 l	1470 mm	24 m



Industri





Alentec & Orion AB

Grustagsvägen 4
SE-138 40 Älta
Sweden
Tel: +46 8 747 67 00
Fax: +46 8 715 20 74
E-mail: info@alentec.se
www.alentec.com

Alentec Orion Ltd

Barrs Fold Road
Wingates Industrial Park
Westhoughton, BL5 3XP
United Kingdom
Tel: +44 116 284 60 40
Fax: +44 116 284 60 70
E-mail: sales@alentec-orion.co.uk
www.alentec-orion.co.uk

Orion Lube System nv/sa

Eksaardse Rijweg 236
9041 Oostakker
Belgium
Tel: +32 9 250 94 60
Fax: +32 9 250 94 69
E-mail: info@orion-lube.be
www.orion-lube.be

Autolube Orion, S.A.S.

64, Rue du Puits Charles
58400 La Charité Sur Loire
France
Tel.: +33 3 86 60 47 75
Fax: +33 2 34 09 01 35
E-mail: info@autolubeorion.com
www.autolubeorion.com

Återförsäljare