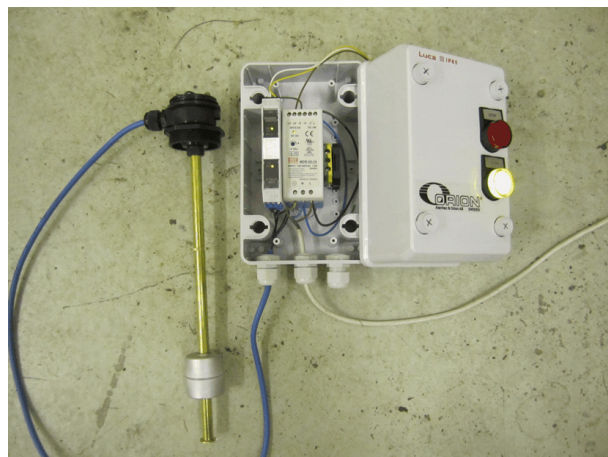
	Datafil:	23195MGBSE_B.doc	Säk-k:	Sida: 1(1)
	Titel:	Connecting 23132 or 23192 to 23195		
	Utfört:	Krister Tynhage /	Datum:	2013-05-03
	Fastställt:	Mikael Theorin/	Datum:	
	Utgåva:	B	Ersätter:	2011-03-02

This equipment together with waste oil level sensor (23132) or fresh oil level sensor (23192) and a solenoid valve (48059), protects the waste oil tank to be over filled or a fresh oil tank to run dry.

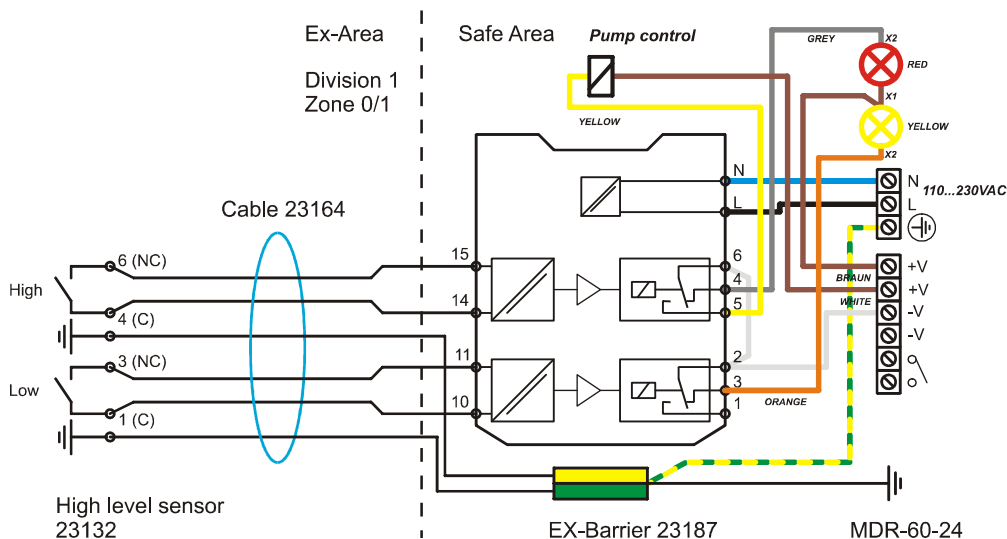
Den här utrustningen tillsammans med spillolja nivågivare (23132) eller färskolja nivågivare (23192) samt magnetventil (48059) förhindrar överfyllning av spilloljetank respektive torrkörning av färskoljetank.

The 23195 must be installed outside the EX-area and connects to the level sensor by the use of EX-cable 23164.

Kontrollboxen ska installeras utanför det EX-klassade utrymmet och EX-kabel 23164 ska användas för att ansluta nivågivaren i tanken.



### Waste oil tank/pump control with sensor 23132.



### Fresh oil tank/pump control with sensor 23192.

