



# OIL CONTROL GUN

## OLJEVENTIL

### PISTOLAS DE CONTROL

### PISTOLET À HUILE



Part No. / Art. Nr. / Réf.:

**24675, 24560, 24561, 24562, 24564, 24558, 24788, 24785, 24113, 24114, 24116, 24117**

**TECHNICAL DATA / TEKNISKA DATA**

TECHNICAL DATA	EN
Maximum flow rate	40 l/min (4.5 gpm)
Maximum working pressure	100 bar (1450 psi)
Operating temperature range	10 °C to 70 °C (14 °F to 158 °F)
Burst pressure	40 MPa (400 bar / 5800 psi)
Fluid inlet	1/2" BSP (F)
Fluid outlet	1/2" BSP (F) and flange with o-ring groove
Wetted parts	Aluminium, NBR, zinc plated steel
Fluid compatibility	Oil, glycol, anti-freeze
Weight	500 g (1.1 lb)

TEKNISKA DATA	SE
Maximalt flöde	40 l/min
Max arbetstryck	10 MPa (100 bar)
Arbetstemperatur	10 °C till 70 °C
Sprängtryck	40 MPa (400 bar)
Inloppsanslutning	1/2" BSP (Inv.)
Utloppsanslutning	1/2" BSP (Inv.) samt fläns med spår för O-ring
Våtdelar	Aluminium, NBR, förzinkat stål
Kompatible med följande vätskor	Olja, blandad och koncentrerad glykol
Vikt	500 g

ESPECIFICACIONES TÉCNICAS	ES
Caudal máximo	40 l/min (4.5 gpm)
Presión máxima de trabajo	100 bar (1450 psi)
Rango de temperatura funcionamiento	10 °C to 70 °C (14 °F to 158 °F)
Presión de rotura	40 MPa (400 bar / 5800 psi)
Conexión de entrada	1/2" BSP (F)
Conexión de salida	1/2" BSP (F) y brida con alojamiento para junta tórica
Materiales partes húmedas	Aluminio, NBR, acero cincado
Fluidos compatibles	Aceite, glicol y anticongelante
Peso	500 g (1.1 lb)

SPÉCIFICATIONS TECHNIQUES	FR
Débit maximum	40 l/min (4.5 gpm)
Pression maximale de travail	100 bar (1450 psi)
Températures limites d'utilisation	10 °C to 70 °C (14 °F to 158 °F)
Pression d'explosion	40 MPa (400 bar / 5800 psi)
Entrée de fluide	1/2" BSP (F)
Sortie de fluide	1/2" BSP (F) et bride avec logement pour joint torique
Revêtement des pièces humides	Aluminium, NBR, acier revêtu de zinc
Fluide compatibles	Huile, glycol, antigel
Poids	500 g (1.1 lb)

## GENERAL / ALLMÄNT

### MEASUREMENTS

EN

### MÅTT

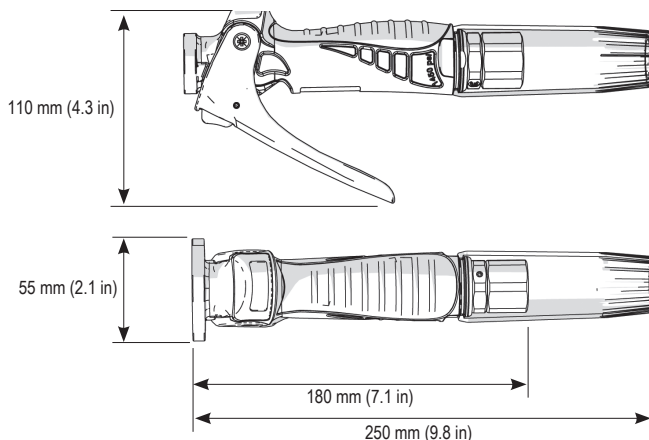
SE

### DIMENSIONES

ES

### DIMENSIONS

FR



### INTRODUCTION

EN

- This unit is intended for professional use. Read all the instructions in this manual prior to use.
- Only use the unit for the purposes for which it is intended.
- Do not alter or modify the unit.
- Do not exceed the maximum unit working pressure.
- Use the unit with fluids and solutions which are compatible with the moist parts of the unit. See the relevant section of the technical specifications.
- Observe the manufacturer's safety warnings for the fluids used.
- **WARNING! Release all pressure within the system prior to performing any maintenance or disassembly operation.**

### INTRODUKTION

SE

- Denna produkt är enbart avsedd för professionellt bruk. Läs alla instruktioner i denna manual innan användning.
- Använd enbart produkten för de syften den är tillverkad för.
- Bygg ej om eller modifiera ej produkten.
- Överskrid ej det maximala arbetstrycket.
- Använd produkten enbart med de vätskor som är kompatibla med våtdelarna. Se relevant sektion i tekniska data.
- Observera vätskeleverantörens säkerhetsinstruktioner för den vätska som hanteras.
- **WARNING! Frigör allt tryck i ledningen innan underhåll och demontering.**

### INTRODUCCIÓN

ES

- Este equipo está destinado a uso profesional. Lea todas las instrucciones de este manual antes de su uso.
- Use el equipo sólo para los fines a los que está destinado.
- No altere o modifique el equipo.
- No exceda la presión máxima de trabajo del equipo.
- Use el equipo con fluidos y soluciones compatibles con las partes húmedas del equipo. Vea sección de especificaciones técnicas.
- Atienda las advertencias de seguridad del fabricante de los fluidos empleados.
- **ADVERTENCIA! Antes de realizar cualquier operación de desmontaje de la pistola asegúrese de que no existe presión en el circuito.**

### INTRODUCTION

FR

- Cet appareil est destiné à un usage professionnel. Bien lire les instructions de ce manuel avant toute utilisation.
- N'utilisez cet appareil que pour l'usage auquel il est destiné.
- Ne pas altérer ou modifier cet appareil.
- Ne pas dépasser la pression maximale de travail de l'appareil.
- N'utiliser que des fluides et des solutions qui soient compatibles avec les pièces qui composent l'appareil. Se reporter à la section des spécifications techniques.
- Respecter les règles de sécurité du fabricant des fluides utilisés.
- **AVERTISSEMENT! Couper la pression du système avant de réaliser une opération de maintenance, ou un démontage de l'appareil.**

GENERAL

EN

The control valve is designed to dispense a variety of fluid lubricants and antifreeze fluid.

The control handle allows a progressive opening valve for better control of oil delivery. The valve can be locked in open position by means of the trigger button. The gun includes protection to prevent accidental opening. Refer to the operation section for details of operation.

All guns include 1/2" BSP threaded swivel, a swivel cover and nozzle extension outlet with automatic or quarter turn opening non-drip tip.

ALLMÄNT

SE

Oljeventilen är framtagen för att tappa flytande smörjmedel och glykol.

Oljeventilen handtag tillåter ett mjukt och progressivt vätskeflöde för maximal kontroll över tappningen. Oljeventilen kan låsas i öppet läge med hjälp av en avtryckare på handtaget. Med hjälp av avtryckaren är även handtaget som standard låst vilket motverkar oavsiktlig öppning av ventilen. Alla ventiler har en 1/2" BSP-gängad svivel, ett svivelskydd och skydd för utloppsroret. Utloppsmunstycket kan vara automatiskt eller manuellt och öppnas genom att vrida ett kvarts varv.

DESCRIPCIÓN

ES

La pistola de control ha sido diseñada para dispensar aceite y anticongelante.

La válvula de la pistola permite un accionamiento progresivo para un óptimo control del caudal de entrega. Mediante el botón situado en el gatillo es posible bloquear la válvula en posición abierta. La pistola tiene una protección para impedir la apertura accidental. Consulte el apartado de operación para detalles de funcionamiento.

Todas las pistolas incorporan rótula giratoria con rosca 1/2" BSP, un protector de rótula y extensión con boquilla automática o manual de apertura cuarto de vuelta.

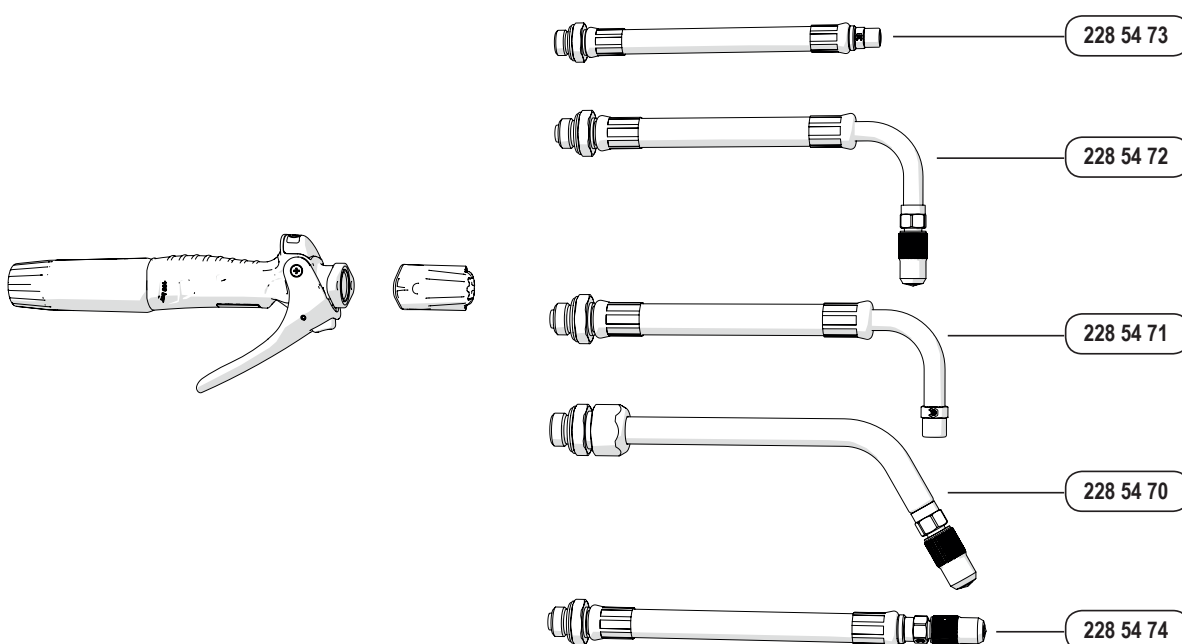
DESCRIPTION

FR

La poignée de distribution est conçue pour distribuer tous types de lubrifiants et de liquides de refroidissement. La poignée de distribution possède une ouverture progressive qui permet un meilleur contrôle du débit. La vanne peut être bloquée en position ouverte au moyen de la gâchette.

Le pistolet comporte une protection afin d'éviter toute ouverture accidentelle. Se reporter à la section « Fonctionnement » pour plus de détails sur l'utilisation de la poignée.

Tous les pistolets sont équipés d'un raccord tournant 1/2" BSP à roulement à billes, une protection du raccord tournant et un flexible de sortie avec bec anti-goutte automatique ou manuel ouverture quart de tour.



**INSTALLATION**

**EN**

To ensure the sealing, mount the extension outlet using the provided o-ring, taking care that the position of the o-ring in the flange housing is correct. Lubricate the o-ring before mounting.

Attach the swivel cover to the hose before installing the oil gun in the system.

The swivel cover is compatible with 1/2" hoses, either with male fixed terminal or swivel nut (fig. 1). Depending on the type of terminal hose may be necessary to open the end of the swivel cover to allow its passage through the hose. The swivel cover has a slot at its end for easy opening (fig. 2).

To connect the gun to the supply, keep fixed the gun body and the end of the hose while rotate the free end of the swivel to achieve the desired torque (fig. 3).

**INSTALACIÓN**

**ES**

Para asegurar la estanqueidad, monte la extensión utilizando la junta tórica suministrada y teniendo especial cuidado de que la junta permanezca en su alojamiento en la salida del cuerpo de pistola o contador. Lubrique la tórica previo al montaje.

Previamente a la conexión a la red de la pistola, debe acoplar el protector de rótula a la manguera. El protector de rótula es compatible con mangueras de 1/2" con terminal macho fijo o tuerca loca (fig. 1).

En función del tipo de terminal de la manguera puede ser necesario abrir el extremo del protector para permitir su deslizamiento por la manguera. El protector posee una ranura en su extremo que facilita su apertura (fig. 2).

Para conectar la pistola a la red, mantenga fijo el cuerpo de la pistola y el extremo de la manguera mientras se hace girar el extremo libre de la rótula hasta lograr el apriete deseado (fig. 3).

**INSTALLATION**

**SE**

Montera utlopps-slangen på ventilen eller mätverket (om sådant finns). Smörj O-ringen och kontrollera att den är korrekt placerad innan montage.

Trä på svivelskyddet på slangen innan slangen ansluts.

Svivelskyddet är kompatibelt med 1/2"-slangar med antingen utvändig gänga eller invändig svivelmutter (fig 1.). Om man har en stor svivelmutter kan det vara nödvändigt att dela isär svivelskyddet. Svivelskyddet har ett avsett urtag för detta (fig 2.)

För att ansluta oljeventilen till slangen, håll ventilen fast och rotera sviveln på slangens anslutningsgänga och dra åt. (fig 3).

**INSTALLATION**

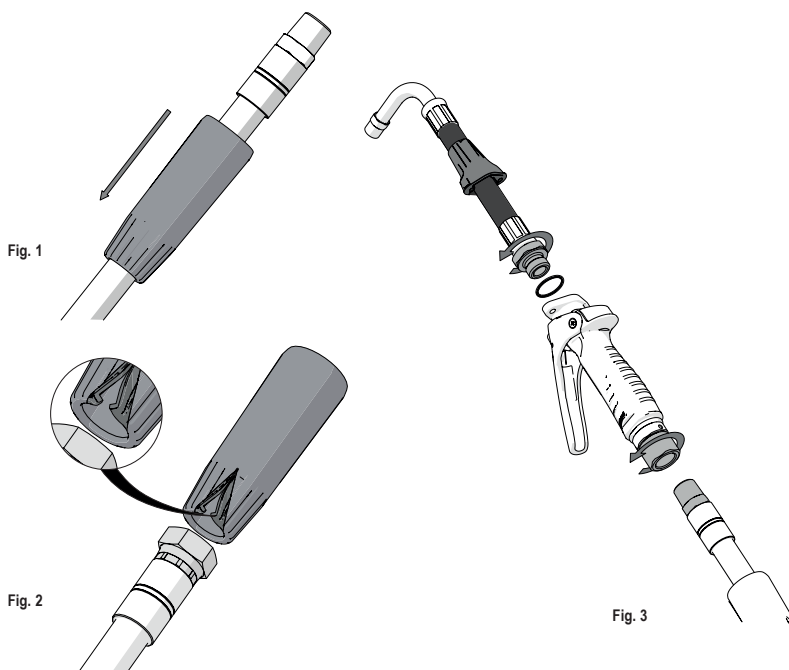
**FR**

Pour assurer un joint d'étanchéité, monter l'extension en utilisant le joint torique fourni, en prenant soin de vérifier que le joint torique en sortie de pistolet ou compteur soit bien placé dans son logement. Graisser le joint torique avant le montage.

Enfiler la protection du raccord tournant sur le tuyau avant d'installer la poignée de distribution au réseau. La protection du raccord tournant est compatible avec les tuyaux 1/2", avec des raccords mâles ou des écrous du même diamètre (fig. 1).

En fonction du type de tuyau de sortie, il peut être nécessaire d'ouvrir l'extrémité de la protection pour permettre son passage sur le tuyau. La protection du raccord comporte une fente à son extrémité qui facilite son ouverture (fig. 2).

Pour connecter le pistolet au réseau, maintenir l'extrémité du corps de la poignée et l'extrémité du tuyau, et visser en même temps le raccord tournant pour le serrer (fig. 3).



DISPENSING

EN

The gun has a safety lock system that prevents accidental opening.  
To begin dispensing fluid, push the button on the top of the trigger while pulling the trigger toward gun handle to open the valve.

TAPNING

SE

Oljeventilen har ett lås som förhindrar oavsiktlig öppning. För att börja tappa vätska, håll in avtryckaren samtidigt som handtaget trycks in.

DISPENSADO

ES

La pistola posee un sistema de bloqueo de seguridad que impide la apertura accidental.

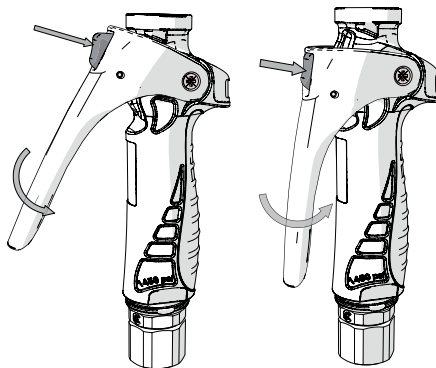
Para comenzar a dispensar fluido, presione el botón situado en la parte superior del gatillo mientras acciona el gatillo para abrir la válvula.

DISTRIBUTION

FR

La gâchette possède un verrou de sécurité qui permet d'éviter une ouverture accidentelle.

Pour commencer la distribution du fluide, appuyer sur le bouton en haut de la gâchette et la tirer en même temps pour ouvrir la vanne.



OPEN VALVE LOCK POSITION

EN

To lock the valve in fully open position, first you must pull the trigger to its maximum opening. Then press the button and hold it pressed while releasing the trigger until it is locked. At this point you can release the trigger and the valve will remain open. When the gun is locked in open valve position to unlock it you must press the trigger again without pressing the button. Then release the trigger and it backs to its original position, closing the valve.

LÅSNING AV VENTILEN I ÖPPET LÄGE

SE

För att låsa ventilen i öppet läge, håll först in handtaget så mycket det går. Tryck och håll sedan in avtryckaren och släpp sedan handtaget. Nu kan handtaget släppas och ventilen förblir öppen. För att låsa upp ventilen när handtaget är i låst läge, tryck in handtaget helt. Avtryckaren kommer att fjädra tillbaka och handtaget kan nu släppas för att stänga ventilen helt.

BLOQUEO EN POSICIÓN VÁLVULA ABIERTA

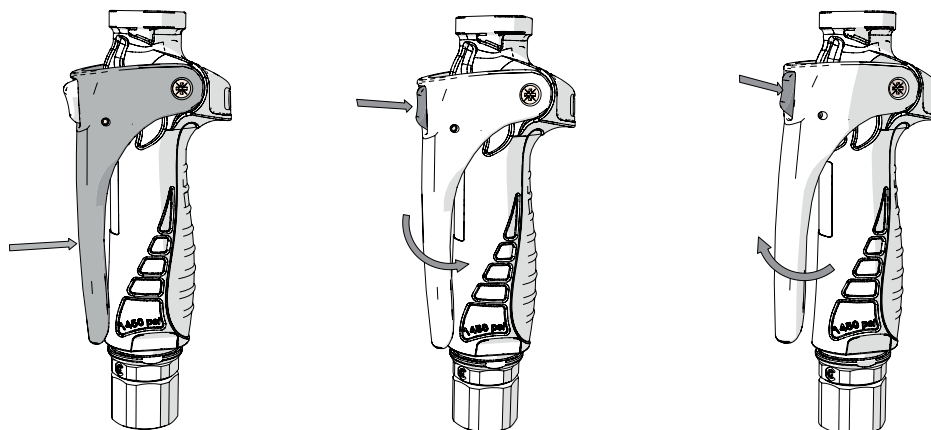
ES

Para bloquear la válvula en posición totalmente abierta, en primer lugar se debe accionar el gatillo hasta su máxima apertura. A continuación presione el botón y con éste presionado suelte el gatillo hasta que quede bloqueado. En este instante puede soltar el gatillo y la válvula permanecerá abierta. Cuando la pistola se encuentra bloqueada en posición de válvula abierta para realizar el desbloqueo debe volver a presionar el gatillo, sin accionar el botón, y soltarlo con lo que retrocede a su posición original, cerrando la válvula.

BLOCAGE DE LA VANNE EN POSITION OUVERTE

FR

Pour bloquer la vanne en position ouverte, vous devez d'abord appuyer sur la gâchette au maximum. Ensuite, appuyer sur le bouton et le maintenir pendant que vous relâchez la gâchette jusqu'à ce qu'il soit bloqué. Après cette manipulation, vous pouvez relâcher la gâchette et la vanne restera en position ouverte. Lorsque le pistolet est verrouillé en position ouverte, pour le débloquer, vous devez appuyer sur la gâchette sans appuyer sur le bouton de verrouillage. Ensuite relâcher la gâchette et elle retournera à sa position d'origine, en refermant la vanne.



**NOZZLE OPERATION**

**EN**

The opening of the automatic nozzle is performed automatically when the fluid begins to flow. When fluid dispensing ends, the nozzle is closed automatically. The opening and closing of the manual nozzle is performed turning quarter turn the end clockwise and counterclockwise respectively.

**ÖPPNA OCH STÅNGA NON-DRIP-VENTILEN**

**SE**

Det automatiska non-dripmunstycket öppnar automatiskt när ventilen öppnas. När flödet av vätska upphör så stänger munstycket igen. För att öppna det manuella munstycket, vrid hylsan medurs ett kvarts varv. Vrid hylsan moturs ett kvarts varv för att stänga.

**MANEJO DE LA BOQUILLA**

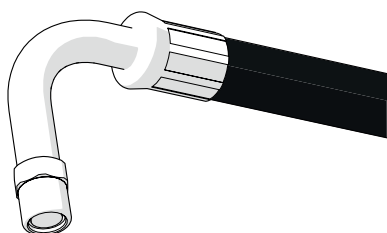
**ES**

La apertura de la boquilla automática se realiza automáticamente cuando se comienza a dispensar fluido. Cuando se para el suministro, la boquilla se cierra automáticamente. La apertura y cierre de la boquilla manual se realiza girando un cuarto de vuelta el extremo en sentido horario y antihorario respectivamente.

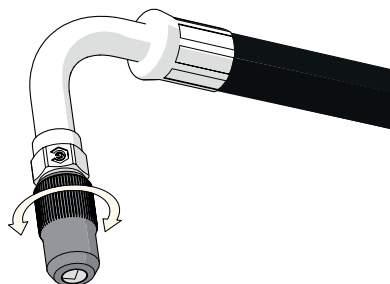
**UTILISATION DE L'ANTI-GOUTTE**

**FR**

L'ouverture de l'anti-goutte s'effectue automatiquement lorsque le fluide commence à s'écouler. Lorsque la distribution de fluide se termine, l'anti-goutte se referme automatiquement. L'ouverture du bec manuel se fait en tournant quart de tour l'extrémité dans le sens antihoraire, et la fermeture en tournant dans le sens des aiguilles d'une montre.



Automatic nozzle /  
Automatiskt munstycke /  
Boquilla automática /  
Anti-goutte automatique



Quarter turn manual nozzle /  
Manuellt munstycke, vrids ett kvarts varv /  
Boquilla manual cuarto de vuelta /  
Anti-goutte manuel quart de tour

**REMOVING THE TRIGGER LOCK**

**EN**

Depending on the model, the oil gun can be supplied as standard with a pin (1) to lock the trigger in the open position. To avoid the trigger can be locked in the open position is necessary to remove the pin (1).

**REMOVING THE TRIGGER LOCK**

**SE**

Ventilen har som standard ett stift (1) som tillåter att ventilen kan låsas i öppet läge, enligt tidigare instruktioner. Vill man ta bort denna funktion så måste man ta bort stiftet (1).

**ANULACIÓN DEL BLOQUEO DE SUMINISTRO**

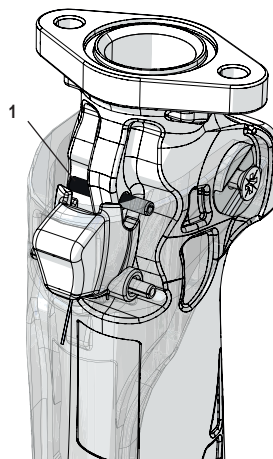
**ES**

Dependiendo del modelo, la pistola puede suministrarse con un pasador (1) que permite bloquear el gatillo en posición de apertura. Para impedir que el gatillo pueda bloquearse en posición de apertura es necesario que desmonte el pasador (1).

**ANNULATION DU BLOCAGE DE DÉBIT**

**FR**

En fonction du modèle, la poignée peut être muni e d'un rivet (1) qui permet de bloquer la gâchette en position d'ouverture. Pour éviter que la gâchette ne se bloque en position d'ouverture, il est nécessaire de retirer le rivet.



## OPERATION / ANVÄNDNING / FUNCIONAMIENTO / FONCTIONNEMENT

### SUPPLY LOCK OVERRIDE

EN

Use the following procedure to remove the pin:

1. Loosen the trigger fixing screws (2) and pull the trigger (3).
2. Using a hammer and a punch remove the pin (1).
3. Reassemble the trigger (3) and tighten the screws (2).
4. Check that the trigger opens and closes properly. Over-tightening the screws (2) may block the trigger.

### TA BORT VENTILENS LÅSNING

SE

Följd dessa steg för att ta bort stiftet som tillåter att ventilen kan låsas:

1. Lossa på de två skruvarna (2) och dra bort handtaget (3).
2. Använd en hammare och drivdom för att slå bort stiftet (1).
3. Återmontera handtaget (2) och skruvarna (2).
4. Kontrollera att handtaget öppnar och stänger ordentligt. Överdra ej skruvarna (2), då nyper materialet och ventilen kan inte öppnas.

### ANULACIÓN DEL BLOQUEO DE SUMINISTRO

ES

Siga el siguiente procedimiento para desmontar el pasador:

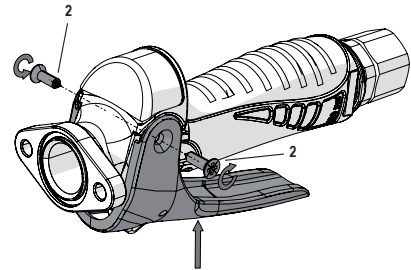
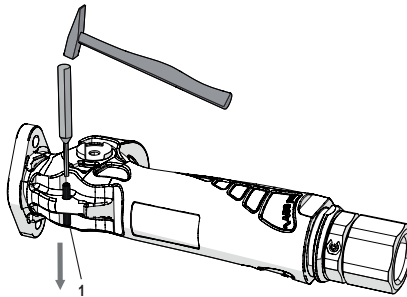
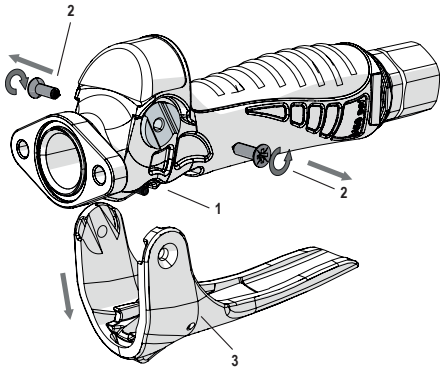
1. Afloje los tornillos (2) de sujeción del gatillo (3) y extraerlo.
2. Con ayuda de un martillo y un botador extraer el pasador (1).
3. Monte de nuevo el gatillo (3) y apretar los tornillos (2).
4. Verifique que el gatillo abre y cierra correctamente. Un apriete excesivo de los tornillos (2) podría bloquear el gatillo.

### ANNULATION DU BLOCAGE DE DÉBIT

FR

Veillez suivre les instructions suivantes pour retirer le goupille:

1. Déserrez les vis (2) qui serrent la gâchette (3) et enlevez-la.
2. A l'aide d'un marteau et d'un repoussoir, retirez le goupille (1).
3. Assemblez à nouveau la gâchette (3) et resserrez les vis (2).
4. Vérifiez que l'ouverture et la fermeture de la gâchette s'effectue correctement. Un serrement excessif des vis (2) pourrait bloquer la gâchette.



## MAINTENANCE / UNDERHÅLL / MANTENIMIENTO / MAINTENANCE

### FILTER REPLACEMENT

EN

Remove the o-ring (3) fixing the filter (4) and then filter. Check the filter and cleaning it or replacing as necessary. Place again the filter with the o-ring and install the hose with the swivel cover (optional).

### BYTE AV FILTER

SE

Ta bort O-ring (3) som håller fast filtret (4). Dra ut filtret (4). Rengör och byt ut om nödvändigt. Återmontera.

### SUSTITUCIÓN DEL FILTRO

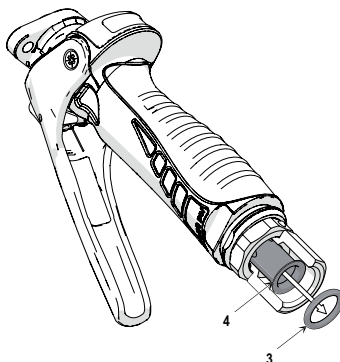
ES

Extraiga la junta tórica (3) que fija el filtro (4) y a continuación el filtro. Revise el filtro y proceda a su limpieza o sustitución en caso necesario. Fije de nuevo el filtro con la junta tórica y monte la manguera y el protector de rótula.

### REPLACEMENT DU FILTRE

FR

Démonter le joint torique (3) qui retient le filtre (4) et ensuite retirer le filtre. Contrôler le filtre et le nettoyer ou le remplacer si nécessaire. Remettre en place le filtre et le joint torique, revisser le tuyau, ainsi remettre la protection de raccord (en option).



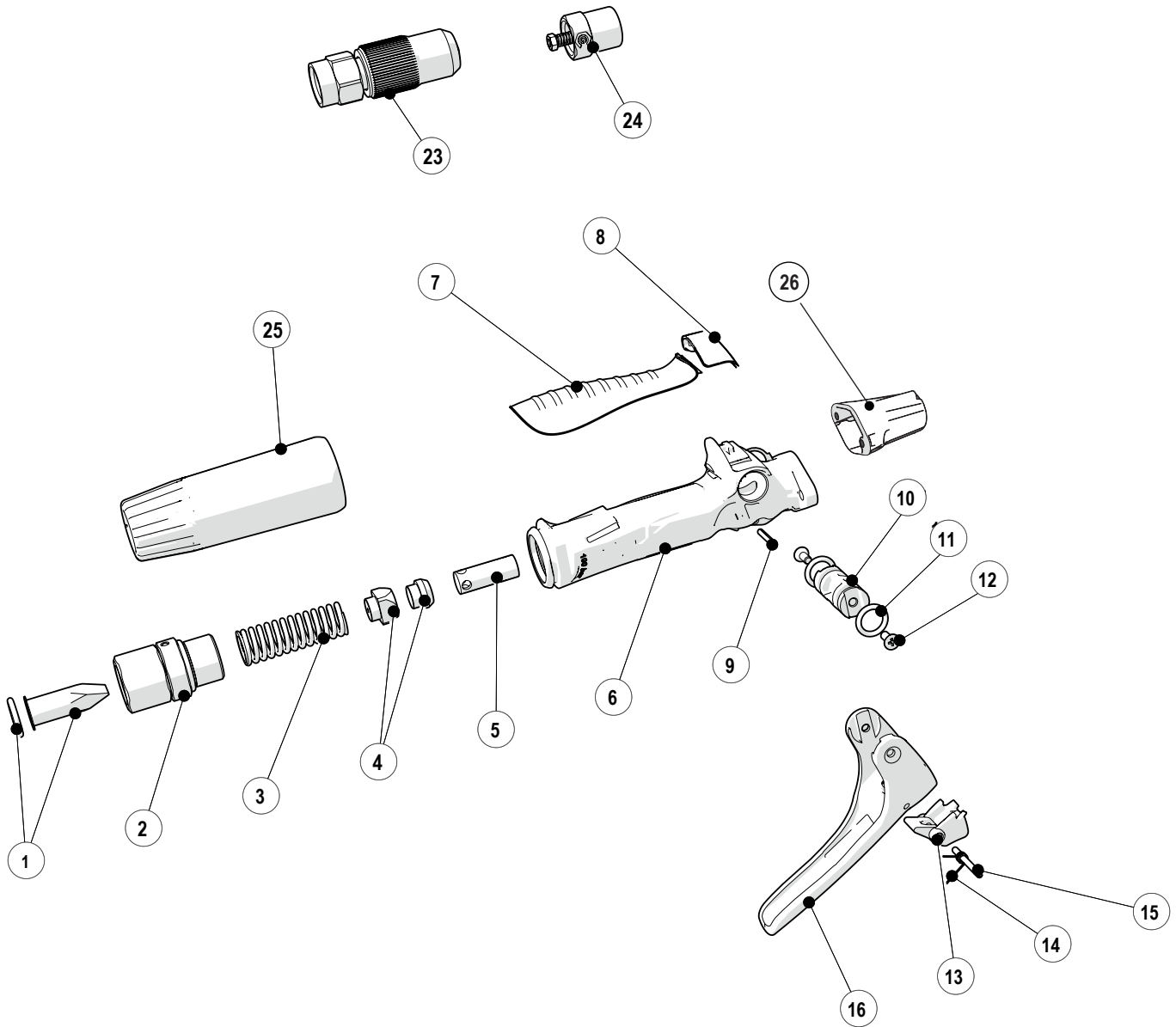


SYMPTOM	POSSIBLE FAULT	SOLUTION	EN
Slow flow	Strainer clogged	Clean or replace strainer	
	Pump pressure is low	Increase pump air pressure	
Valve leaks	Valve seal worn or damaged	Disassemble the valve for inspection. If it is not damaged, clean seat valve. Otherwise, replace the valve	
	Foreign material on valve seal		
Leakage at cam	O-ring worn or damaged	Replace o-ring according to instructions	
Leakage at swivel	The swivel is loose	Tighten swivel assembly	
	Swivel o-ring worn or damaged	Replace swivel	

SYMPTOM	TROLIG ORSAK	ÅTGÄRD	SE
Lågt flöde	Igensatt filter	Rengör eller byt ut filter	
	Lågt tryck vid pump	Öka pumpens lufftryck	
Ventilen läcker	Ventilsäte slitet eller skadat	Demontera ventilen. Om den ej är skadad, rengör ventilsäte. Annars, byt ventilen.	
	Smuts i ventiltätning / säte		
Läcker vid axel	O-ring skadad eller sliten	Byt ut O-ring	
Läckage vid svivel	Sviveln sitter löst	Dra åt svivel	
	Svivelns o-ring skadad eller sliten	Byt ut svivel	

SÍNTOMA	POSIBLE CAUSA	SOLUCIÓN	ES
Disminución de caudal	Obstrucción del filtro	Extraiga filtro para limpieza	
	Presión de la bomba baja	Aumente presión en la bomba	
No corta el suministro de aceite	Junta de la válvula deteriorada	Extraiga la válvula para inspeccionar su estado. Si no presenta daños, limpie el asiento de la junta. En caso contrario, sustituya la válvula	
	Impurezas en el asiento de la junta de válvula		
Fuga aceite por el eje del gatillo	Junta tórica deteriorada	Sustituya la tórica según instrucciones de montaje	
Fuga aceite por la rótula	La rótula no está bien apretada	Reapriete la tuerca de la rótula	
	Junta tórica de rótula dañada	Reemplace la junta	

PROBLÈME	CAUSE POSSIBLE	SOLUTION	FR
Débit faible	Le filtre est bouché	Nettoyer ou remplacer le filtre	
	La pression de la pompe est trop basse	Augmenter la pression d'air de la pompe	
La vanne fuit	Valve seal worn or damaged	Démonter la vanne pour la contrôler. Si elle n'est pas endommagée, nettoyer le siège de la vanne. Ou alors, remplacer la vanne.	
	Foreign material on valve seal		
La came fuit	Le joint torique est endommagé	Remplacer le joint en respectant les instructions	
La raccord tournant fuit	Le raccord est dévissé	Resserrer le raccord tournant	
	Le joint torique du raccord est endommagé	Remplacer le joint	



**SPARE PARTS / RESERVDLAR / LISTA DE RECAMBIOS / LISTE DE PIÈCES DÉTACHÉES**
**EN SE**

PART.NO / ART.NR	DESCRIPTION	BESKRIVNING	POS.	QUANTITY / ANTAL
224 61 22	Swivel	Svivel	2	1
24557	Quarter turn non-drip nozzle	Manuellt munstycke (vrids ett kvarts varv)	23	1
24556	Automatic non-drip nozzle	Automatiskt munstycke	24	1

Other spare parts available upon request

Övriga reservdelar offereras mot förfrågan


**ES FR**

REF. / RÉF	DESCRIPCIÓN	DESCRIPTION	POS.	CANTIDAD / QUANTITÉ
224 61 22	Rótula	Raccord tournant	2	1
24557	Boquilla antigoteo de apertura cuarto de vuelta	Bec anti-goutte manuel ouverture quart de tour	23	1
24556	Boquilla antigoteo automática	Bec anti-goutte automatique	24	1

**ACCESSORIES / TILLBEHÖR**
**EN SE**

PART.NO / ART.NR	DESCRIPTION	BESKRIVNING	
245 50 00	Set of four color coded protectors	Sats med 4 färgade skyddshuvar	

**ACCESORIOS / ACCESSOIRES**
**ES FR**

REF. / RÉF	DESCRIPCIÓN	DESCRIPTION	
245 50 00	Conjunto de cuatro protectores de color codificado	Lot de 4 manchettes de couleurs pour pistolet	

**EN** Alentec&Orion AB, Grustagsvägen 4, SE-13840, Älta, Sweden, declares by the present certificate that the mentioned machinery is in conformity with the following standards or other normative documents (TÜV S9211282), (DIN 24558 / 10.91), (DIN EN 292 / 2/11.91) and has been declared in conformity with the EC Directive **(2006/42/EEC)**.

**SE** Alentec&Orion AB, Grustagsvägen 4, SE-13840, Älta, Sverige, deklarerar genom detta certifikat att de omnämnda utrustningarna är i överensstämmelse med följande standarder eller normerande dokument (TÜV S9211282), (DIN 24558 / 10.91), (DIN EN 292 / 2/11.91) och har blivit deklarerade i enlighet med EC Direktiv **(2006/42/EEC)**.

**ES** Alentec & Orion AB, Grustagsvägen 4, SE-13840, Älta, Suecia, declara por la presente que la máquina abajo indicada cumple con lo dispuesto por la directiva del Consejo de las Comunidades Europeas (2006/42/CE) **(2006/42/EEC)**.

**FR** Alentec & Orion AB, Grustagsvägen 4, SE-13840, Älta, SUÈDE, déclare par ce certificat que les pompes mentionnées sont conformes avec les standards suivants ou autres documents normatifs (TÜV S9211282), (DIN 24558 / 10.91), (DIN EN 292 / 2/11.91) et ont été déclarés en conformité avec la Directive EC Direktiv **(2006/42/EEC)**.



**Krister Tynhage**  
Managing Director



**Mikael Theorin**  
Technical Director