



## **FLÄKTAR FÖR SVETSRÖK, GASER OCH LÄTTARE DAMM**



Part No. / Réf. / Art. Nr. / Cód.:

**84320 – 84323 – 84325 - 84330**

**Alentec & Orion AB** Grustagsvägen 4, SE-13840, Älta, SWEDEN · [Info@alentec.se](mailto:Info@alentec.se) · [alentec.com](http://alentec.com)

## Fläktar för svetsrök, gaser och lättare damm

Alentec & Orion AB har ett stort utbud av fläktar som uppfyller alla krav som kan ställas på industrifläktar. Fläktarna är utrustade med ett gnistsäkert fläkthjul av aluminium, anpassat till avgaser, lättflyktiga ångor och lätt damm. Identisk area på inlopp och utlopp (gäller 84320,23,25) bidrar till jämnare luftflöde och högre kapacitet. Med Alentec & Orion AB styr och reglerutrustning kan du utnyttja din anläggning fullt ut, med ökad kapacitet för effektivare punktutsugning, samtidigt som du minskar dina uppvärmningskostnader. För styr och reglerutrustning samt tillbehör kontakta Alentec & Orion AB. Fläktarna är avsedda och förberedda för montage i olika punktutsug med eller utan svängarm, till avgasrullar eller för central anslutning till flera utsug.

### Restriktioner

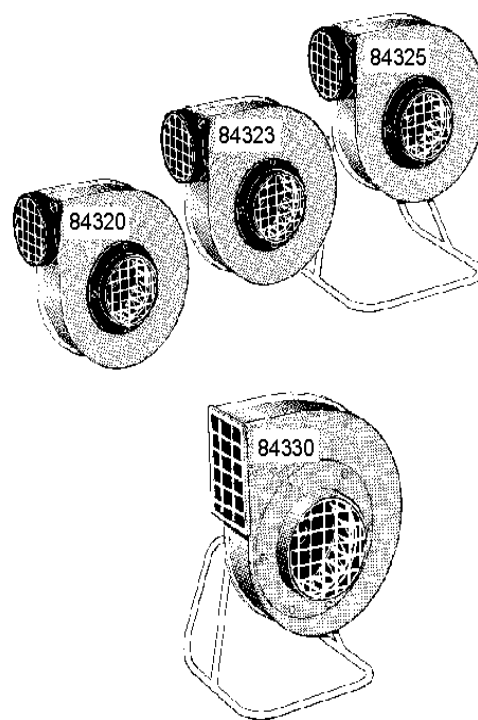
En fläkt från Alentec & Orion AB får aldrig installeras i explosiv miljö. Det är förbjudet att använda fläktarna till gaser som kan vara explosiva. Max rökgastemperatur är 80°C. Max omgivningstemperatur är 40°C.

### Leverans

Fläktarna levereras kompletta med olika stativ eller för direktmontage enligt tabellen nedan.

**OBS!** Alentec & Orion AB:s produktansvar gäller endast under förutsättning att maskinen inte ändrats eller kompletterats utan Alentec & Orion AB:s skriftliga godkännande.

Prod.nr	Montage exempel	Stativ	Inlopp mm	Utlopp Mm
84320 84323 84325	För vägg eller takmontage. Diverse applikationer.	Rörstativ	Ø 160 stos	Ø 160 stos
84330			Ø 250 stos	□142x215*
84320 84323 84325	Direkt på Svängarm (84414-84419).	Vinkelstativ	Ø 160 stos	Ø 160 stos
84330			Ø 250 stos	□142x215*
84320 84323 84325	Direkt på punktutsug (84400, 02, 05) eller filter.	-	Ø 160 stos	
84330			Ø 250 stos	□142x215*



\*För utloppsstosar för rund anslutning, se: "kompletterande produkter"

### Fördelar

- Gnistsäkert fläkthjul anpassat för fordonsavgaser, lättflyktiga ångor och lätt damm.
- Låg ljudnivå.
- Samma area på inlopp och utlopp, (gäller 84320-84325) ger jämnt luftflöde, hög kapacitet samt låg ljudnivå.
- Tillverkade i slagtålig, pulverlackerad stålplåt.
- Alla fläktarna har skyddsgaller på både inlopp och utlopp som standard.
- Hög verkningsgrad.
- Lång livslängd.

## Tekniska data

### 84320

Matningsspänning: 230/400 V 3~  
Frekvens: 50 Hz  
Effekt: 0,37 kW  
Märkström: 1,02-1,1 A  
Varvtal 2800 rpm

### 84323

Matningsspänning: 230/400 V 3~  
Frekvens: 50 Hz  
Effekt: 0,55 kW  
Märkström: 1,4-1,5 A  
Varvtal 2800 rpm

### 84325

Matningsspänning: 230/400 V 3~  
Frekvens: 50 Hz  
Effekt: 0,75 kW  
Märkström: 1,9-2 A  
Varvtal 2800 rpm

### 84330

Matningsspänning: 230/400 V 3~  
Frekvens: 50 Hz  
Effekt: 1,1 kW  
Märkström: 2,5-2,7 A  
Varvtal 2800 rpm

## Skyddsinformation

1. Kraftigt skydds nät är monterat på fläktarnas inlopp och utlopp.
2. Inkoppling får endast utföras av behörig elektriker.

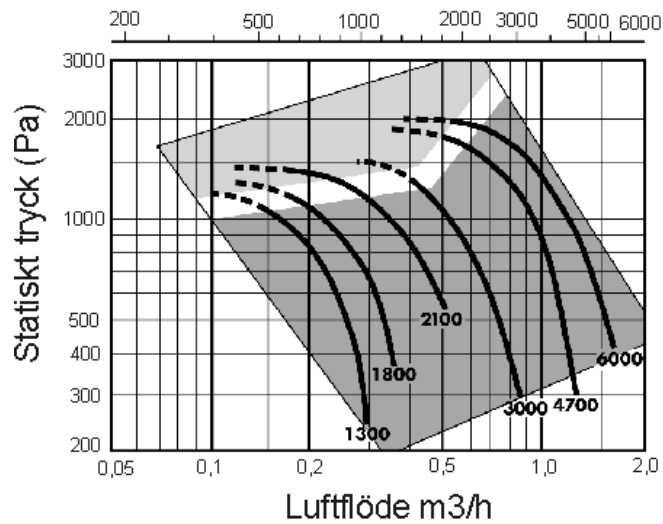
OBS! DET ÄR FÖRBJUDET ATT GÖRA NÅGRA INGREPP PÅ OVANSTÅENDE SKYDDSANORDNINGAR.

## Luftflöden genom olika utsug eller friblåsande

Utsug typ	antal	84320 1300m³/h	84323 1800m³/h	84325 2100m³/h	84330 3000m³/h
Punktutsug 2m (84400)	1	1000**	1250**	1400	
	2		600	650	1300**
	3				850
	4				
	5				
Punktutsug 3, 4 m (84402, 84405)	1	950**	1200**	1300	
	2		50	600	1200**
	3				750
	4				
	5				
Svängarm med punktutsug (84414-16 + 84400-05)	1		750	1000**	
	2				1050**
	3				650
	4				
	5				
Kapacitet friblåsande		1400	1800	2160	3000
Motoreffekt kW		0,37	0,55	0,75	1,1
Spänning V		400 ,3 ~	400, 3~	400, 3~	400, 3~
Märkström Amp		1,02-1,1	1,4-1,5	1,9-2	2,5-2,7
Ljudnivå dB(A) hus		63	63,8	65,9	68,1
Ljudnivå dB(A) insug		69	69,1	68,6	75,8
Ljudnivå dB(A) utblås		72,7	72,7	76,4	81,6
Varvtal rpm		2800	2800	2800	2800

\*\*Rekommenderade fläktar

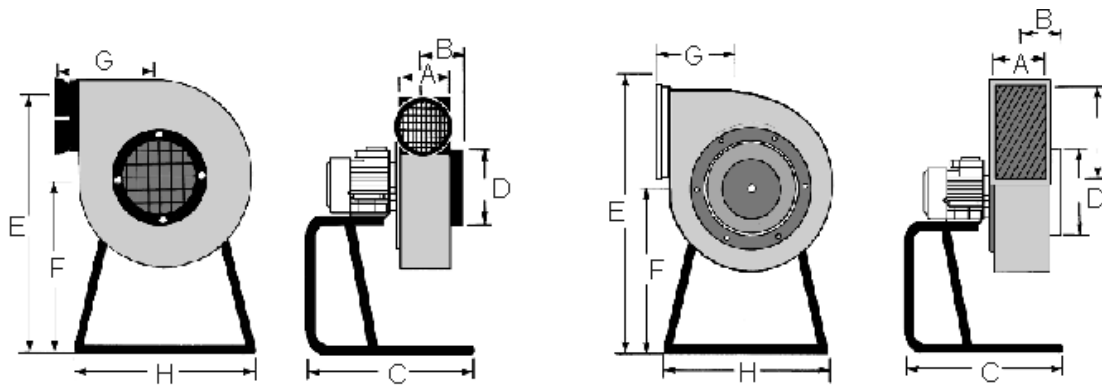
## Tryckflödesdiagram för 84320-30



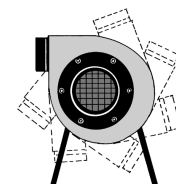
- Rekommenderat arbetsområde
- Kritiskt arbetsområde
- Felaktigt arbetsområde

## Mått med rörstativ

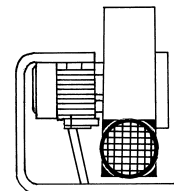
Fläkt monterad på rörstativ. För diverse applikationer.



Prod. Nr:	A	B	C	D	E	F	G	H	I	Vikt (kg)
84320	Ø160	95	430	Ø160	650	415	245	445	-	15,6
84323	Ø160	95	430	Ø160	650	415	245	445	-	16,4
84325	Ø160	95	430	Ø160	660	425	245	445	-	19,4
84330	142	110	450	Ø250	740	410	230	445	215	24,0



Fläkthuset kan vridas runt sin axel och monteras på benstativet i sex olika vinklar

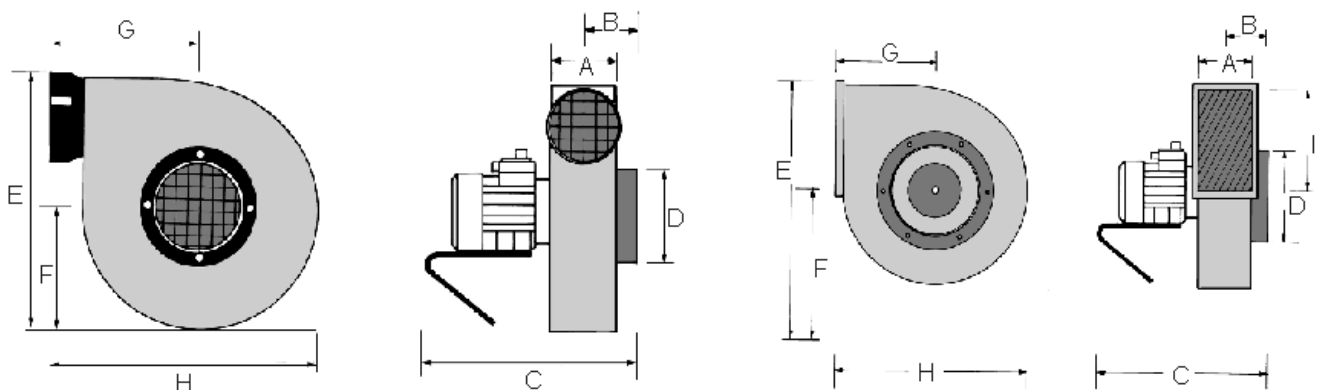


Motorn kan monteras Invändigt i stativet ( gäller endast 84320, 84323 och 84325)

Mått i mm.

## Mått med vinkelstativ

Fläkt monterad på vinkelstativ. För direkt montage på svängarm med punktutslug (84414-16).

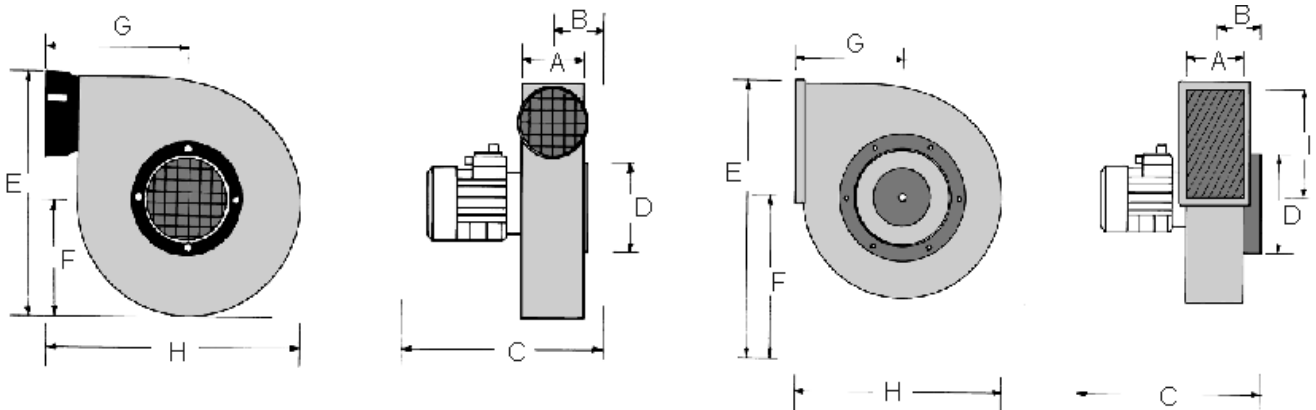


Prod. Nr:	A	B	C	D	E	F	G	H	I	Vikt (kg)
84323	Ø160	95	380	Ø160	430	200	245	455	-	16,4
84325	Ø160	95	380	Ø160	430	200	245	455	-	19,4
84330	142	110	430	Ø250	560	250	230	515	215	24,0

Mått i mm.

### Mått utan stativ

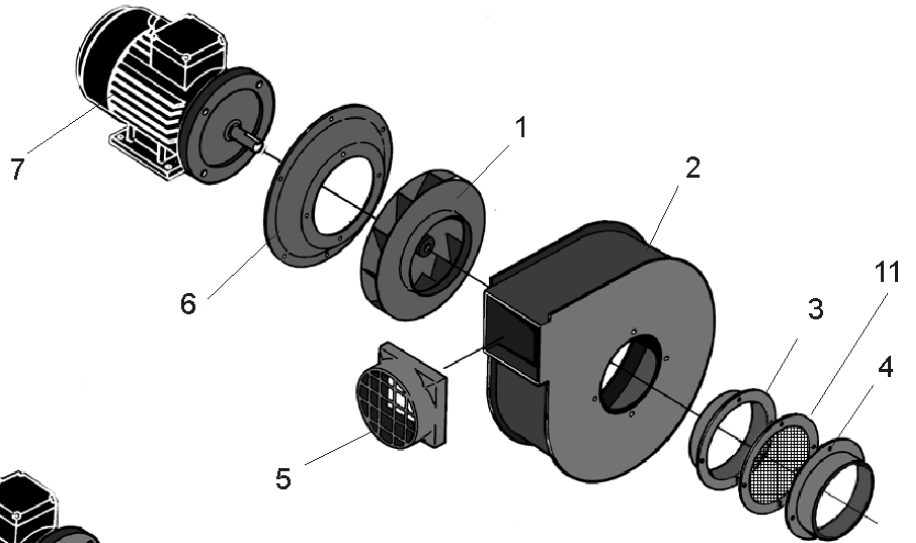
Fläkt utan stativ. För direkt montage på Punktutsug (84400-05)..



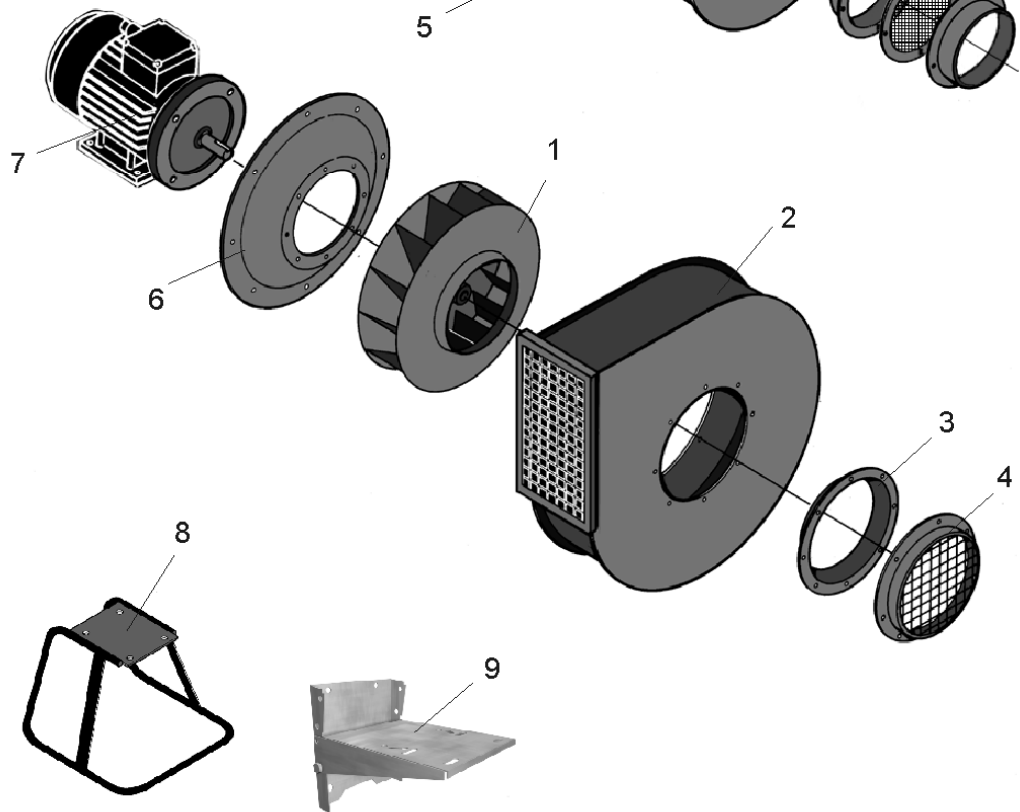
Prod. Nr:	A	B	C	D	E	F	G	H	I	Vikt (kg)
84320	Ø160	95	355	Ø160	430	200	245	445	-	12,6
84323	Ø160	95	355	Ø160	430	200	245	445	-	13,4
84325	Ø160	95	395	Ø160	430	200	245	445	-	16,4
84330	142	110	430	Ø250	560	250	230	515	215	24,0

## Reservdelsritning

84320, 23, 25



84330



## Reservdelslista

Product		Description
84320	A	84320 3 ph.
84323	B	84323, 3 ph.
84325	C	84325, 3 ph.
84330	D	84330, 3ph.

Pos	Art. No:	A	B	C	D	Description
1	507 426-DM	1				Impeller 1300 mod 3
	507 434-DM		1			Impeller 1800 mod 3
	507 442-DM			1		Impeller 2100 mod 3
	507 459-DM				1	Impeller 3000 mod 3
2	500 025	1	1	1		Fan housing 1300, 1800, 2100
	507 046				1	Fan housing 3000
3	505 784	1	1			Inlet spigot 1300, 1800 fan
	507 376			1		Inlet spigot 2100 fan
	504 266,1				1	Inlet spigot 3000 fan
4	505 826	1	1	1		Spigot D=157 mm
5	517 532	1	1	1		Outlet spigot
6	505 635,1	1	1			Motor plate 1300, 1800
	505 644,1			1		Motor plate 2100
	503 326,1				1	Motor plate 3000
7	936 724	1				Motor 3Ph, 0,37 kW, 220-240/ 380-420V 50 Hz
	936 773		1			Motor 3Ph, 0,55 kW, 220-240/ 380-420V 50 Hz
	936 807			1		Motor 3Ph, 0,75 kW, 220-240/ 380-420V 50 Hz
	936 864				1	Motor 3Ph, 1,1 kW, 220-240/ 380-420V 50 Hz
8	507 012-Z	1	1	1	1	FS-bracket
9	3420-1011	1	1	1		Mounting plate for 84323-84325
	3425-1011				1	Mounting plate for 84330
11	517 482	1	1	1		Mesh