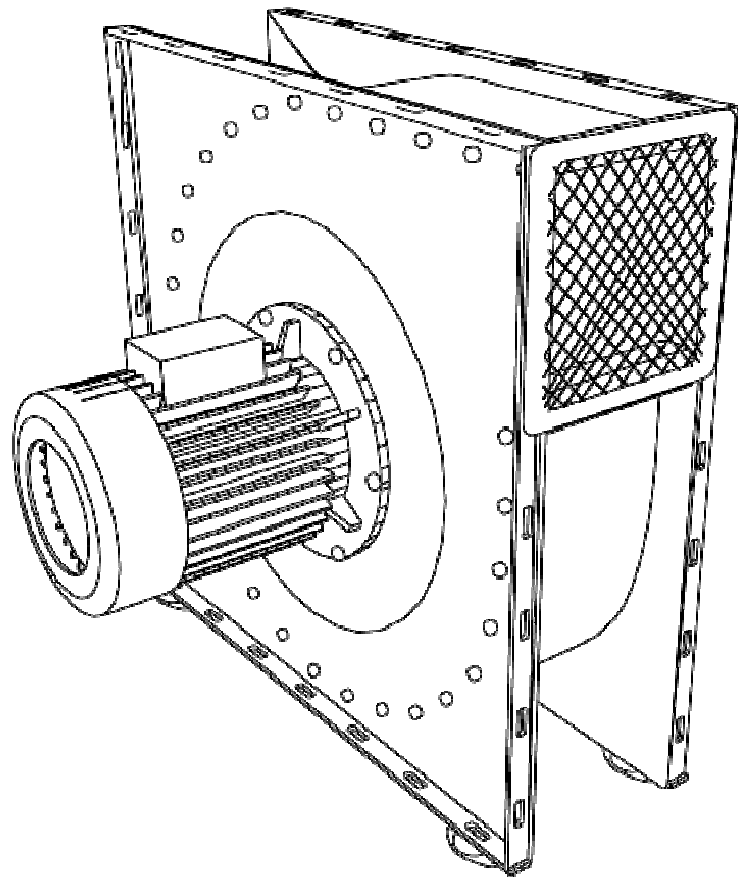




VENTILATOR FOR LARGER SYSTEMS

FLÄKT FÖR STÖRRE SYSTEM



Part No. / Réf. / Art. Nr. / Cód.:
84361

(GB) Technical description

Ventilator for welding fumes, dust and oilmist.

To achieve optimum performance and safety, please read these manuals carefully before using your fan.

Alentec & Orion AB offers a wide range of ventilators, fulfilling every demand for ventilators meant for workshops. The ventilators are equipped with a non-sparking impeller of aluminium, especially designed to resist welding fumes, dust and oilmist. By using Alentec & Orion AB's automatic control equipment for energy-saving (84315 and 83020) together with Y/D start equipment or frequency transformer the performance of the ventilator is utilized to its maximum, enabling a more efficient extraction rate and also reducing the energy costs. The ventilators are intended and designed for mounting to a central ducting system.

Restrictions

Alentec & Orion AB ventilator must not be installed in explosive environments.

Using ventilator for gases that are explosive is strictly prohibited.

Maximum airflow temperature 80 °C and 40 °C in environments.

When ventilator is mounted outdoors a cover is needed to protect the electric motor from water.

Delivery

The ventilators are delivered with outlet upwards and supplied with protective screen on inlet and outlet.

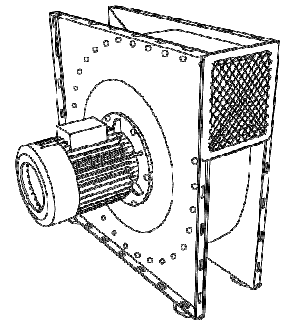
Star Delta start-up/frequency transformer is not included.

Advantages

- Non-sparking impeller designed for vehicle exhaust gases, volatile fumes and dust.
- High capacity and low sound level.
- Housing constructed in galvanized sheet metal, finished in powder painting for outdoor using.
- All ventilators are equipped with a protective screen at both the inlet and the outlet.
- Long working life.
- Flexible ventilator house enabling simple duct connections on in- and outlet.*

* Outlets requiring round sleeves, please see "complementary equipment"

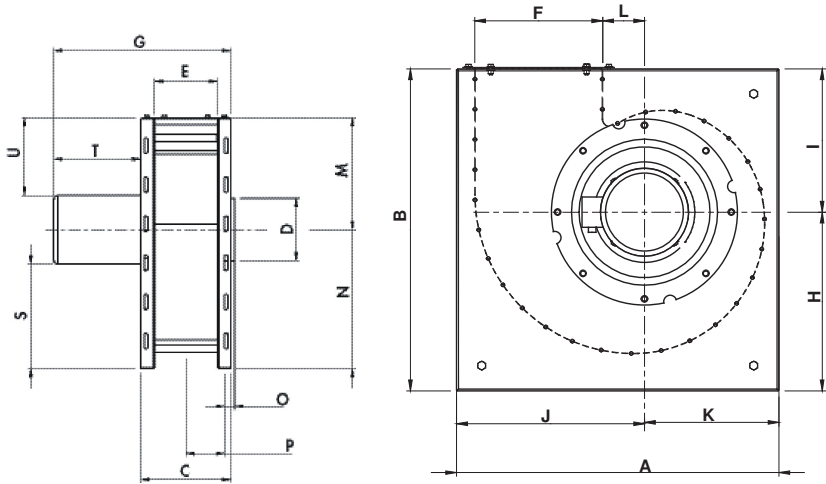
Note! Alentec & Orion AB's product responsibility only applies if the equipment is not altered or added to, other than with the written consent of Alentec & Orion AB.



(EN)

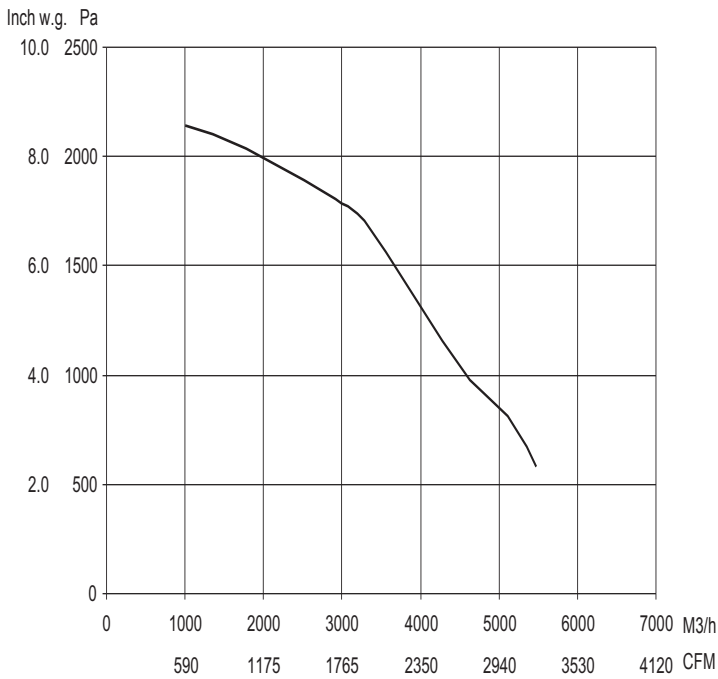
Model: 84361 Dimensional data

	mm
A	785
B	785
C	270
D	200
E	200
F	322
G	535
H	444
I	341
J	475
K	310



	mm
L	112
M	341
N	444
O	25
P	119
Q	-
R	-
S	349
T	265
U	246

Technical data



Fan specifications

- Construction: AMCA Type – B
- Drive type: Direct drive
- Impeller type: Backward incline
- Impeller material: Aluminium
- Impeller diameter: 400 mm/ 15.75 inch.
- Impeller width: 85 mm/ 3.35 inch.
- Hub size: 24 mm/ 0.95 inch.
- Discharge style: Rotational 90°
- Shaft seal: Rubber
- Housing material: Galvanized steel
- Housing "finish": Epoxy powder coat
- Total fan weight: 51 kg/ 112 lbs.

Motor specifications

- Frame size: IEC IA90L-2
- Shaft size: 24 mm/0.95 inch.
- Motor: 2.2 kW
- Motorn RPM: 2839 rpm
- Service factor: 1.15
- Thermal protection: No
- CE-listed: Yes

Electrical power is available for all international electrical power sources.

Measurements in accordance with SS ISO-5801.

Sound power data

Octave band (Hz)	63	125	250	500	1000	2000	4000	LwA
Sound power (dB)	84.3	84.9	86.3	81.7	82.5	77.2	70.8	85.9

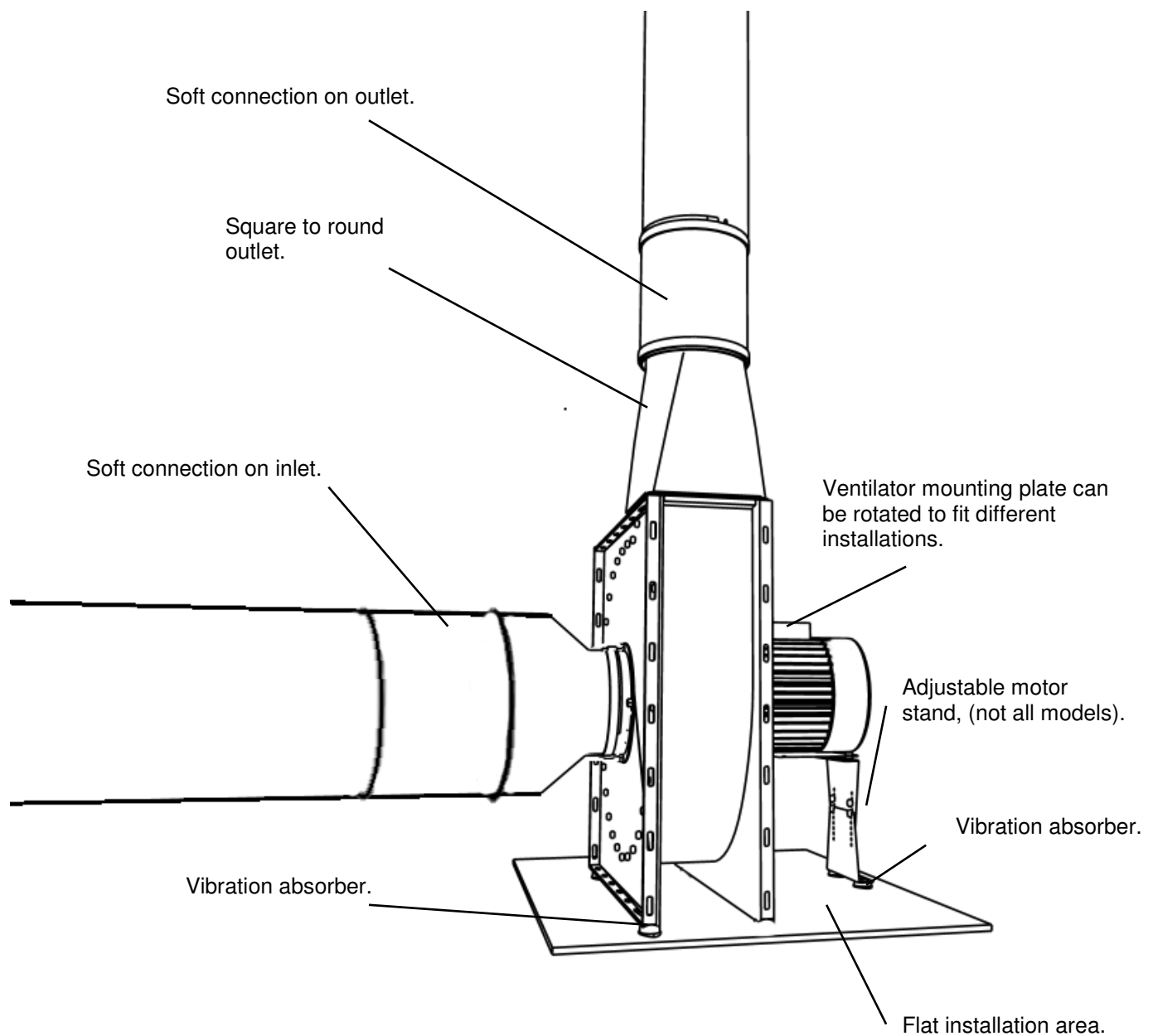
Sound power measurement in accordance with SS ISO-5135

(EN) Mounting instruction

For a safe installation and optimal function follow this instruction.

Alentec & Orion AB's ventilators can be mounted in many different ways. For optimal function and to avoid damage, a flat space area is needed for all fixing points, the fixing points must be strong enough (see weight in technical description).

A safety switch is recommended in installation (not included), always switch off the safety switch to disconnect all power if inspection or service is needed.



(SE)

Teknisk beskrivning

Fläktar för svetsrök, gaser, lättare damm och oljedimma

För att uppnå optimal funktion och säkerhet ska denna manual läsas noggrant innan fläkten tas i bruk.

Alentec & Orion AB's utbud av fläktar uppfyller alla krav som kan ställas på industrifläktar. Fläktarna är utrustade med ett gnistsäkert fläkthjul av aluminium, anpassat till avgaser, lättflyktiga ångor och lätt damm. Med Alentec & Orion AB's styr- och reglerutrustning (84325 och 83020) kan Y/D-start eller frekvensutrustning styras för att utnyttja din anläggning fullt ut, med ökad kapacitet för effektivare punktutsugning, samtidigt som du minskar dina uppvärmningskostnader. Fläktarna är avsedda och förberedda för montage i centralsystem.

Restriktioner

En Alentec & Orion AB fläkt får aldrig installeras i explosiv miljö. Det är förbjudet att använda fläktarna till gaser som kan vara explosiva. Max rökgastemperatur är 80 °C. Max omgivningstemperatur är 40 °C.

Leverans

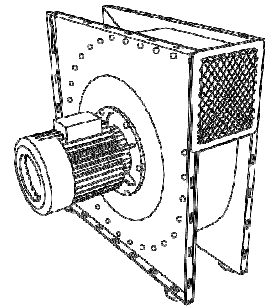
Fläktarna levereras kompletta med galler på in och utlopp med utlopp riktat uppåt. Y/D-start, frekvensstyrning eller annan styrutrustning ingår ej i leverans.

Fördelar

- Gnistsäkert fläkthjul anpassat för fordonsavgaser, lättflyktiga ångor och lätt damm.
- Fläktarna har hög kapacitet och låg ljudnivå.
- Tillverkade i slagtålig, galvaniserad och pulverlackerad stålplåt.
- Fläktarna har skyddsgaller på både inlopp och utlopp som standard.
- Vridbart fläkthus för enklaste möjliga kanalanslutning mot fläktens inlopp och utlopp.*
- Hög verkningsgrad.
- Lång livslängd.

* För utloppsstosar för rund anslutning se; "kompletterande produkter".

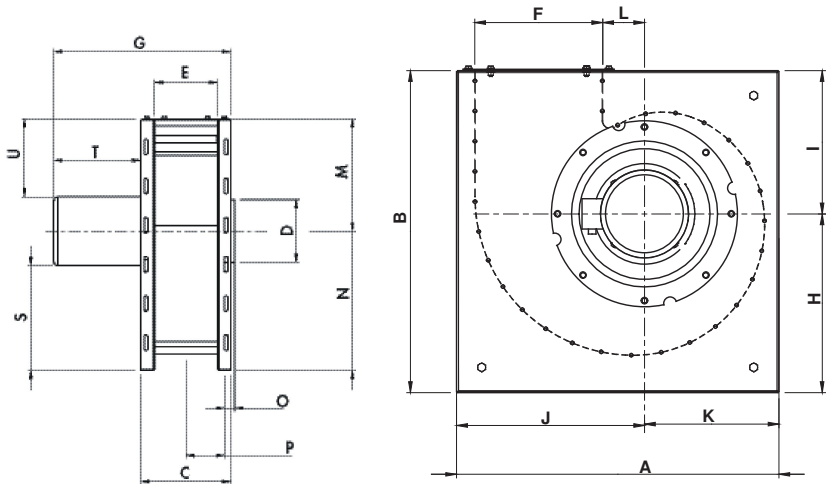
OBS! Alentec & Orion AB's produktansvar gäller endast under förutsättning att maskinen inte ändrats eller kompletterats utan Alentec & Orion AB's skriftliga godkännande.



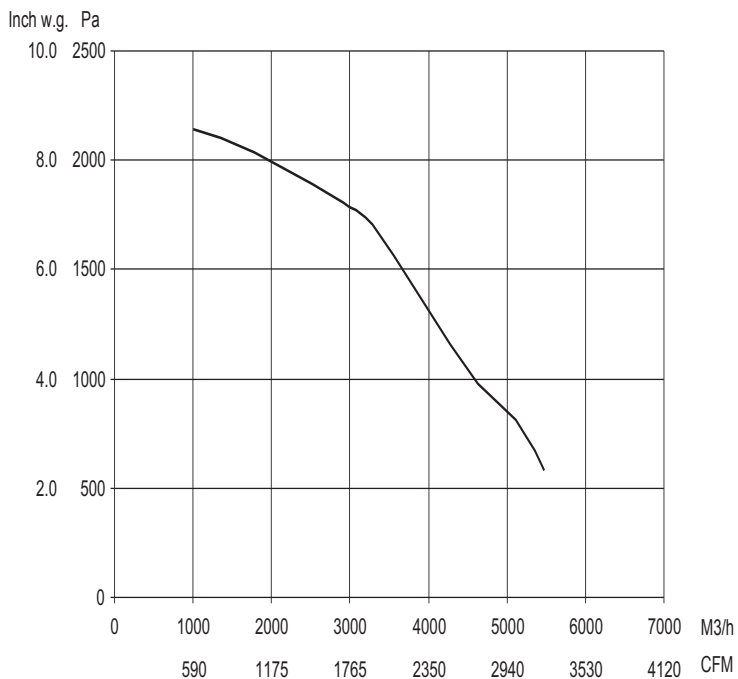
(SE)

Modell: 84361 Dimensioneringsdata

	mm
A	785
B	785
C	270
D	200
E	200
F	322
G	535
H	444
I	341
J	475
K	310



	mm
L	112
M	341
N	444
O	25
P	119
Q	-
R	-
S	349
T	265
U	246

Tekniska data**Fläktspecifikation**

Konstruktionstyp: AMCA Type – B
 Drifttyp: Direkt driven
 Typ av fläkthjul: Bakåtriktade skovlar
 Material fläkthjul: Aluminium
 Fläkthjulsdiameter: 400 mm
 Fläkthjulshöjd: 85 mm
 Navdiameter: 24 mm
 Utblåsriktning: Roterbar 90°
 Axelisolering: Gummi
 Material fläkthus: Galvaniserat stål
 Fläkthus "finish": Pulverlackerat
 Totalvikt fläkt: 51 kg

Motorspecifikation

Ram mått: IEC IA90L-2
 Axeldiameter: 24 mm
 Motor: 2.2 kW
 Motorns varvtal: 2839 rpm
 Service grad: 1.15
 Termiskt överlastrelä: Nej
 CE-godkänd: Ja

Kan levereras enligt el-standards i samtliga länder.

Mätningar gjorda i enlighet med standard SS ISO-5801.

Ljudeffekt

Oktav band (Hz)	63	125	250	500	1000	2000	4000	LwA
Ljudeffekt (dB)	84.3	84.9	86.3	81.7	82.5	77.2	70.8	85.9

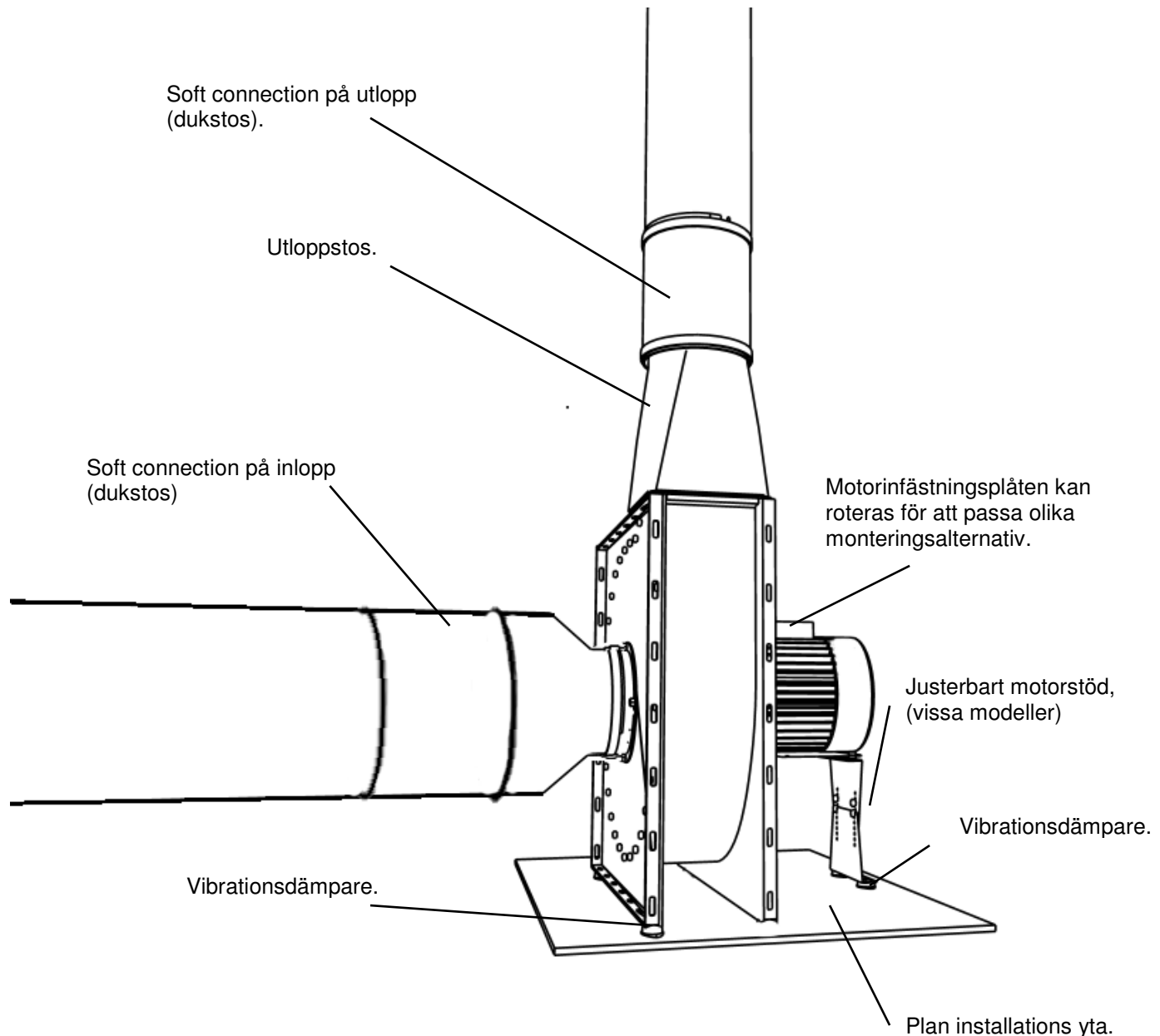
Ljudeffektmätningar gjorda i enlighet med standard SS ISO-5135

(SE) Monteringsinstruktion

För optimal funktion och säker installation följ denna instruktion.

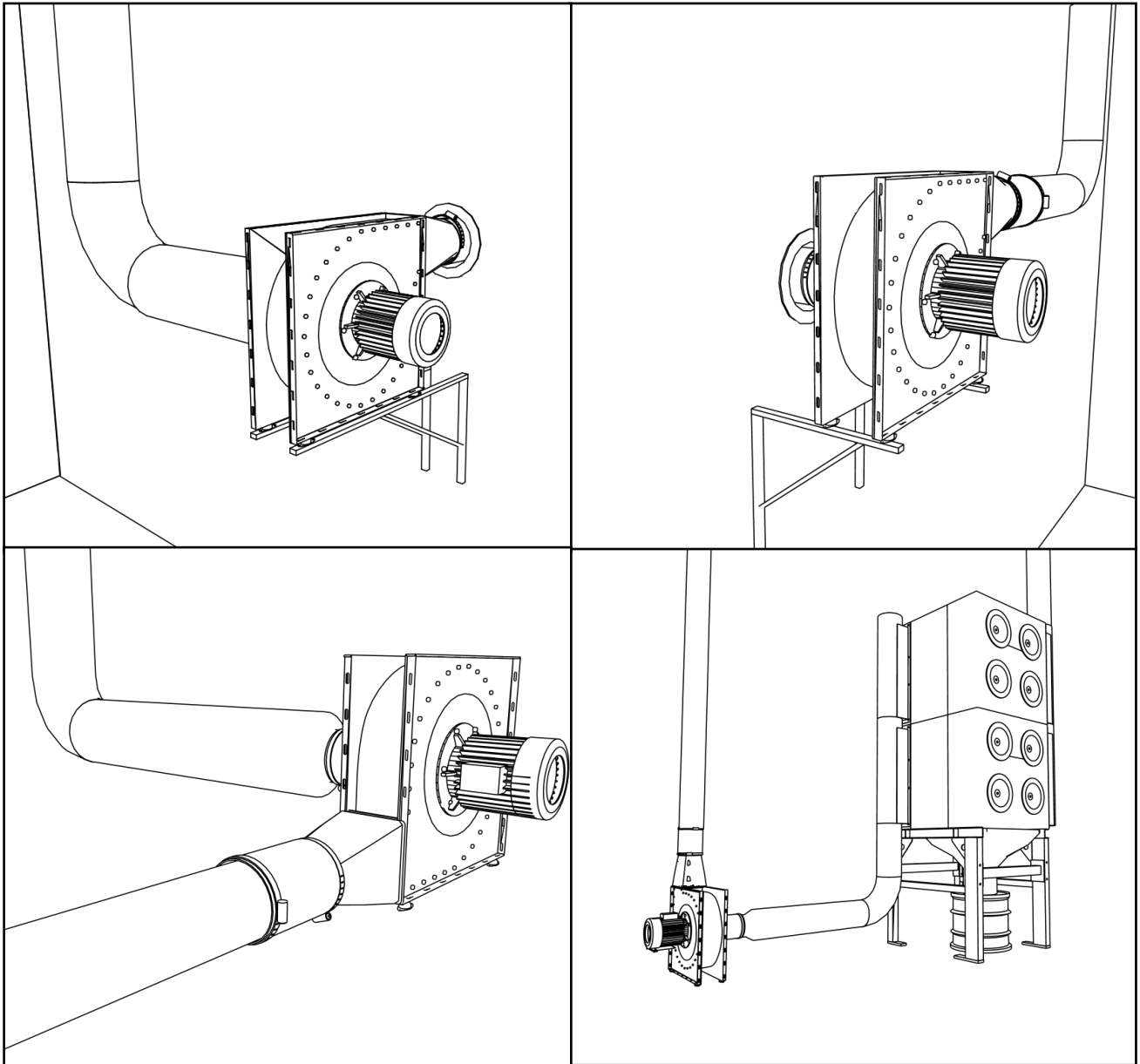
Alentec & Orion AB's fläktar kan monteras på flera olika sätt och för att uppnå optimal funktion och för att inga skador skall uppstå måste en plan installationsyta inrymma alla fixeringspunkter, fixeringspunkterna måste vara tillräckligt stabila (se vikt i teknisk beskrivning).

Installation bör ske med säkerhetsbrytare (ingår ej), slå alltid av säkerhetsbrytaren om inspektion eller service skall utföras.



(EN) Alternate mounting examples.

(SE) Exempel på alternativa sätt att montera.



(EN) Safety instructions

The safety net must be mounted to the inlet of the fan prior to use.

Connection onto the electrical system may only be carried out by certified electricians.

NOTE! it is prohibited to interfere with the above safety precautions.

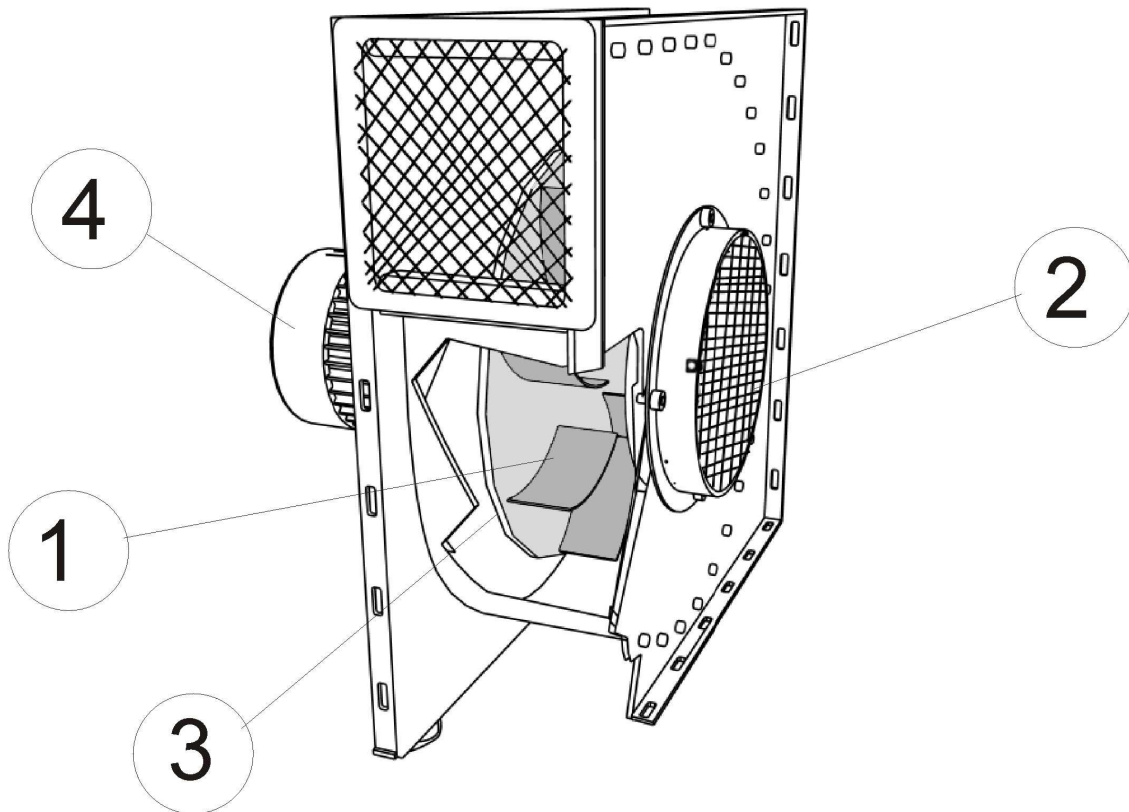
(SE) Skyddsinformation

Fläkten är utrustad med kraftigt nät på inlopp och utlopp.

Installation måste alltid göras av behörig elektriker.

OBS! Det är förbjudet att göra några ingrepp på skydds nätet.

Spare part drawing/ Reservdelsritning



Product		Description
84360	A	84360, 3 ph.
84361	B	84361, 3 ph.
84362	C	84362, 3 ph.
84364	D	84364, 3 ph.

Pos	Art. No:	A	B	C	D	Description
1	536375-DM	1				Impeller 315/85
	536151-DM		1			Impeller 400/85
	536458-DM			1		Impeller 500/65
	536813-DM				1	Impeller 560/85
2	539 494	1				Spigot with mesh D=160mm
	539 528		1			Spigot with mesh D=200mm
	539 593			1		Spigot with mesh D=250mm
	539 668				1	Spigot with mesh D=315mm
3	536292	1				Motor plate 0,75 kW/ 1,1kW
	536060		1			Motor plate 2,2 kW
	536888			1		Motor plate 4,0 kW
	536920				1	Motor plate 7,5 kW
4	936807	1				Motor 0,75 kW 220-240/380-420V 50Hz
	936914		1			Motor 2,2 kW 220-240/380-420V 50Hz
	937029			1		Motor 4,0 kW 220-240/380-420V 50Hz
	937110				1	Motor 7,5 kW 400/690V 50Hz