



# Instruktioner



## NEX·U® U-VIEW TANK



Produktbilder och specifikationer kan ändras utan föregående meddelande. Originaldokumentet är skrivet på spanska.

## MISSBRUK AV UTRUSTNING



- Denna apparat är endast avsedd för professionellt bruk. Läs bruksanvisningen och varningarna noggrant innan du tar apparaten i bruk.
- Enheten är avsedd att integreras i ett styrsystem.
- Gör inga ändringar på enheten.
- Använd enheten endast för det ändamål som den är avsedd för.
- Installera och använd utrustningen i enlighet med alla lokala och nationella bestämmelser, inklusive lagar och föreskrifter rörande hälsa, säkerhet och miljö.
- Använd endast originalreservdelssatser från NEX·U®.
- Denna enhet har inte godkänts för användning i kommersiella transaktioner.
- All obehörig modifiering av enheten, felaktig användning, bristfälligt underhållet eller borttagning av identifieringsetiketter kan leda till att garantin upphör att gälla.
- Kontrollera regelbundet systemkomponenterna. Byt ut trasiga eller slitna delar.

## ELEKTRISKA GRÄNSVÄRDEN



- Överskrid inte enhetens tillåtna elektriska värden. Se avsnittet "TEKNISKA SPECIFIKATIONER".

## SÄKERHETSÅTGÄRDER



- Se till att operatörer som använder denna utrustning har fått utbildning i hur den ska hanteras, i produkten och i dess begränsningar.



- Använd nödvändig säkerhetsutrustning.
- För att säkerställa att enheten fungerar korrekt får underhållet endast utföras av behörig personal. Koppla bort enheten från strömförsörjningen, släpp ut eventuellt tryck som finns kvar i den ledning som enheten är ansluten till och koppla bort utrustningen från matningssystemet innan någon form av inspektion eller byte av utrustningsdelar utförs.

## ANVÄNDNING AV UTRUSTNING



- Kontrollera att systemet är korrekt konfigurerat innan du använder det för första gången.

## INFORMATION OM AVFALLSHANTERING

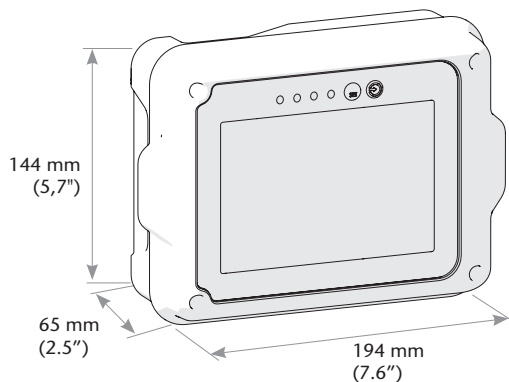


- Symbolen ovan anger att din produkt och/eller dess batteri, i enlighet med lokala bestämmelser, måste kasseras separat från hushållsavfall. När produkten har nått slutet av sin livslängd måste den lämnas in till en samlingsplats som utsetts av de lokala myndigheterna. Separat insamling och återvinning av produkten eller dess batteri vid kassering bidrar till att skydda naturresurserna och säkerställer att den återvinns på ett sätt som skyddar människors hälsa och miljön.

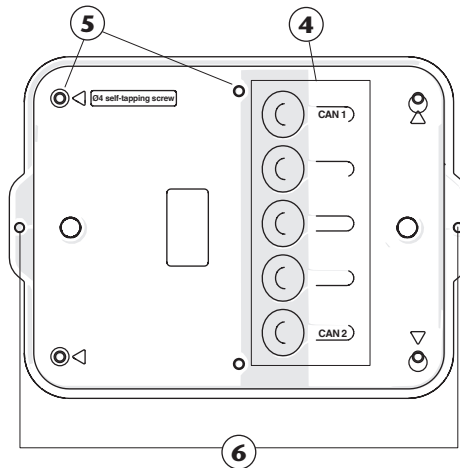
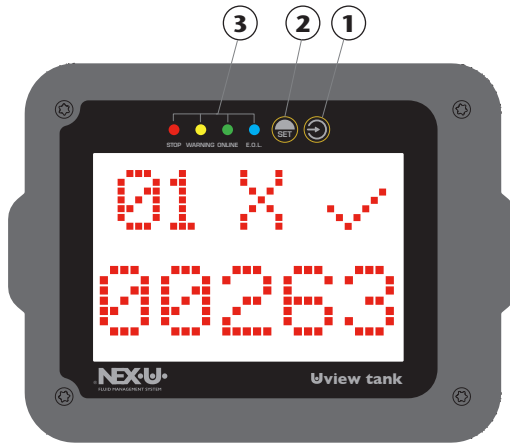
- **U-view-tankanordningen** är en ny enhet i NEXU-systemfamiljen, inom gruppen för fjärrvisning. Dess huvudsakliga funktion är att möjliggöra fjärrvisning av nivån i de tankar som hanteras i systemet, samt att möjliggöra visning av statusen för magnetventilen som styr pumpen.
- Förutom att visa lagerstatus i realtid visar utrustningen även varningar och fungerar i slutändan som ett kommunikationsgränssnitt vid incidenter, vilket förbättrar driftsäkerheten och optimerar processstyrningen.
- En av de viktigaste funktionerna hos denna utrustning är dess LED-display, som gör det möjligt att avläsa tankens nivå på håll.
- **U-view-tankdisplayen** installeras utanför oljerummet eller på någon annan plats i anläggningen och ger en tydlig realtidvisning av nivån på de lagerhållna vätskorna. Detta ger användare och lageransvariga en ständig överblick över tankens status utan att de behöver gå in i rummet, vilket kan vara begränsat av säkerhets- och åtkomstkontrollbestämmelser, vilket förbättrar säkerheten och minskar risken för exponering för farliga ämnen.
- Systemet för fjärrvisning ansluts till det centrala U-tank-systemet för tanknivåreglering via kabelanslutning eller trådlös kommunikation via U-connect. Allt detta hanteras av den centrala U-net-noden.

### 3. TEKNISKA SPECIFIKATIONER

<b>Matningsspänning</b>	24 V DC
<b>CAN-BUS-anslutningar</b>	2
<b>Status-LED:ar</b>	4
<b>Vikt</b>	0,5 kg (1,1 lb)



- 1 ENTER-knappen
- 2 RESET-knapp
- 3 LED-lampor
  - STOP: stoppnivå uppnådd
  - VARNING: varningsnivå
  - ONLINE: CANBUS-kommunikation OK
  - E.O.L.: motstånd för slut av kommunikationslinga aktiverad
- 4 Kabelanslutningar
- 5 Hål för montering av tillbehör
- 6 Monteringshål för panelmontering



2026\_06\_25-11:11

### Status för magnetventil till pumpstyrning

X = Magnetventilen stängd  
 ▼ = Magnetventilen öppen

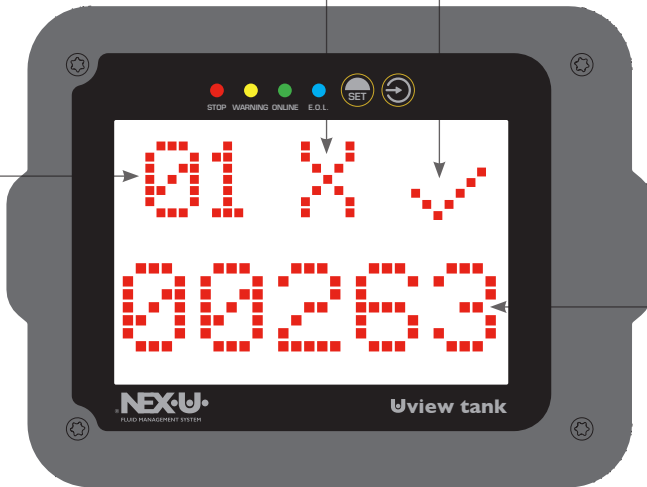
### Tank

Tankens status.

X = Tanken står stilla + röd LED

✓ = Tanken är i drift  
 + Grön lysdiod

! = Tank med varning + gul LED



### Tank-ID

Tankens ID-nummer.

### Visningslägen

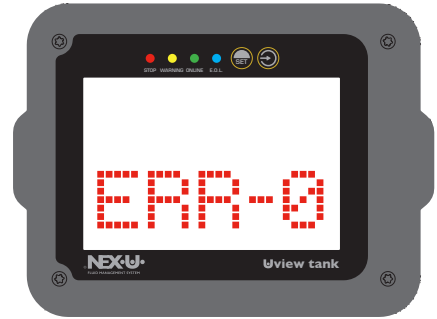
Enheten har två visningslägen som kan konfigureras via U-Track och U-Tank:

1. Volym i realtid.  
 00263 = Exempel på aktuell tankvolym (i liter)
2. Procentandel i förhållande till kapaciteten.  
 45 % = Exempel på procentandel i förhållande till tankens totala kapacitet.

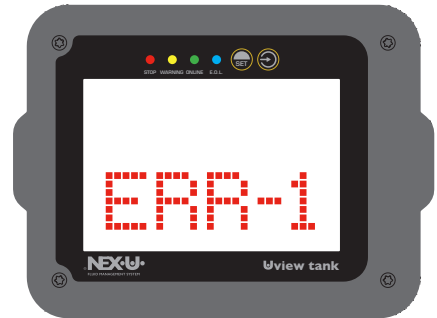
I statusvisningen kan systemet rapportera eventuella fel som upptäcks i konfigurationen eller hos anslutna givare och sensorer till användaren.

**ERR-0**

Den mottagna volymen ligger utanför intervallet.

**ERR-1**

Givare är inte ansluten.

**ERR-2**

Givarens mätvärde ligger utanför mätområdet.





2026\_06\_25-11:11



**EG-FÖRSÄKRAN OM ÖVERENSSTÄMMELSE****Tillverkaren**

**Alentec&Orion AB**, Grustagsvägen 4, SE-13840, Ålta, Sverige

Förklarar på eget ansvar att produkten:

**23834 (53834)**  
**U-VIEW TANK**

uppfyller kraven i  
följande direktiv:

**2014/30/EG**

Detta uttalande avser uteslutande produkten i det skick i vilket den har saluförts, med undantag för eventuella tillägg och ändringar som gjorts av slutanvändaren.

**Krister Tynhage**  
Verkställande direktör

**Johan Norman**  
Produktchef

2026\_06\_25-11:11



**NEXU**  
®  
FLUID MANAGEMENT SYSTEM

[www.alentec.com](http://www.alentec.com)

2026\_06\_25-11:11