



**5:1 AIR OPERATED
WASTE OIL PUMP**

**TRYCKLUFTSDRIVEN
SPILLOLJEPUMP 5:1**



Part No. / Art. Nr. / Réf.:
22875

TECHNICAL DATA / TEKNISKA DATA

TECHNICAL DATA	22875	EN
Pressure ratio	5:1	
Total length	500 mm	
Pump tube length	230 mm	
Pump tube diameter	52 mm	
Weight	5 kg / 11 lbs	
Max air pressure	1.0 MPa / 145 psi	
Min air pressure	0.4 MPa / 58 psi	
Max fluid pressure	5.0 MPa / 725 psi	
Burst pressure	Min 10.0 MPa / 1450 psi	
Free delivery (Motor oil SAE 10-30 at 20 °C and max air pressure)	38 l/min	
Air inlet thread	1/4" BSP (F)	
Fluid outlet thread	3/4" BSP (M)	
Fluid inlet	1" BSP (F)	
Noise level at 0.7 MPa	84 dB	
Drum adapter, G 2" (BSP 2")	Included	

TEKNISKA DATA	22875	SE
Tryckförhållande	5:1	
Totallängd	500 mm	
Pumprörlängd	230 mm	
Pumprördiameter	52 mm	
Vikt	5 kg / 11 lbs	
Max. lufttryck	1.0 MPa / 10 Bar	
Min. lufttryck	0.4 MPa / 4 Bar	
Max. vätskestryck	5.0 MPa / 50 Bar	
Sprängtryck	Min 10.0 MPa / 100 Bar	
Fritt flöde (Motorolja SAE 10-30 at 20 °C och max. lufttryck)	38 l/min	
Luftanslutning	1/4" BSP (Inv.)	
Vätskeutlopp	3/4" BSP (Utv.)	
Vätskeinlopp	1" BSP (Inv.)	
Buller vid 0,7 MPa	84 dB	
Fatadapter, G 2" (BSP 2")	Ingår	

GENERAL

EN

The pump is designed to create maximum vacuum and will not race when there is no liquid in the suction side. Recommended when you can't control the pumping process or when using suction probes. In other cases use the standard oil pumps.

The air operated pump has two main parts. One double acting air motor driving a double acting liquid pump. The liquid is sucked into the pump tube through the bottom valve when the piston is on the upward stroke and is discharged in both up- and down strokes.

The relation ship between the area of the air piston and the area of the pump piston decides the pressure ratio.

The pressure ratio is 5:1 and the theoretic pressure when the pump has stopped is approximately 5 times higher than the air supply pressure.

The air is exhausted through a sintered brass silencer.

ALLMÄNT

SE

Pumpen är konstruerad för att ge maximalt vakuüm. Rusar ej när vätskan tar slut på sugsidan (kontrollerad frekvens). Rekommenderas när man inte övervakar tömning av behållare där pumpen kan börja pumpa luft eller vid sugning genom sond. I andra fall skall de vanliga oljepumparna användas.

Den tryckluftsdrevena vätskepumpen har två huvuddelar: En dubbelverkande kolvmotor och en dubbelverkande vätskedel. Vätskan sugns in i pumpröret genom bottenventilen vid uppåtgående rörelse på kolven. Vätska trycks ut både vid uppåtgående och nedåtgående rörelse.

Förhållandet mellan luftkolvens area och pumpkolvens area anger tryckförstärkningen.

Tryckförstärkningen är 5:1 och det teoretiska trycket blir, när pumpen stannat, 5 gånger högre än det ingående lufttrycket.

Returluften blåses ut och dämpas via en ljuddämpare som är tillverkad av sintrad mässing.

SAFETY PRECAUTIONS

- The pump is to be used with liquids with a flash point below +30°C.
- Check that all accessories/components are suitable for the working pressure of the system.
- Do not exceed the maximum air pressure of the pump 1.0 MPa (145 Bar).
- The system must be tested to 1.3 times the working pressure before being put into operation. All test results must be kept and filed together with this manual.
- Close and disconnect the air supply and relieve the liquid pressure in the system before any work to the pump or the system is carried out.
- Only use genuine manufacturers spare parts. Never use any worn or damaged spare parts.
- Do not direct outlet valves or any other dispensing valve against the body or any other person as the liquid can penetrate the skin or damage the eyes. In the event of accidental penetration of the liquid into the skin or eyes seek immediate medical advice
- Periodically inspect all system components for leakage or damage, especially the hoses which can be worn out due to wear and age. Rectify any defects immediately.
- Depend of that risk of the line pressure increase in due to direct heat on the pipe work causing the fluid to expand in the pipe work, is a pressure relief valve fitted to prevent the equipment to fail, or hoses to burst. This pressure relief valve is fitted into the pump housing on opposite side as the normal outlet. It is possible to lead eventually "leakage" back to the oil container by a separate small hose.
- Always turn off the air pressure to the pump when the premises are unattended.

PRODUKTSÄKERHETSANVISNINGAR

- Pumpen är avsedd för pumpning av vätskor med flampunkt under +30°C.
- Kontrollera att alla anslutna komponenter är avsedda och lämpade för systemets arbetstryck.
- Överskrid ej pumpens maximala lufttryck, 1,0 MPa (10 Bar)
- Provtryck alla rörledningar med 1.3 x systemets arbetstryck innan det tas i drift. Provtryckningen ska dokumenteras och sparas tillsammans med denna bruksanvisning.
- Stäng av eller koppla bort trycklufttillförseln och avlasta vätskeledningen innan något arbete på pump eller system påbörjas.
- Använd eller återmontera aldrig en sliten eller skadad detalj.
- Rikta aldrig ventilens eller andra distributionsenheters utloppsmunstycke mot någon kroppsdel eller någon annan person. En tunn stråle av vätskan tränger lätt igenom huden och kan skada ögonen. Skulle trots denna varning ändå, olja eller liknade medel tryckas in i huden, kontakta omedelbart läkare för vidare undersökning.
- Kontrollera regelbundet alla komponenter med avseende på läckage och eventuella skador. Speciellt slangledningar är utsatta för nötning och åldring.
- På grund av den risk för tryckhöjning av vätskan genom uppvärmning av rören eller genom att slangar blir överkörda är en säkerhetsventil monterad ett hål på utloppshuset, mitt emot det normala uttaget. Det är möjligt att återföra eventuellt "läckage" till behållaren med en liten slang.
- Stäng alltid av eller koppla bort tryckluften till pumpen över natten och vid driftsuppehåll över helger och liknande. Det kan inträffa slangbrott, läckage från ventiler eller mätverk etc. och då kan en större volym olja läcka ut och t.ex. hamna i avloppet.

MOBILE UNITS

EN

Remove the protective packing from the pump including plugs in the air inlet and the fluid outlet.

Remove the drum adaptor from the pump tube. Mount the adapter into the 2" hole in the drum or pump bracket.

Put the pump vertically into the drum and lock the pump so that the outlet comes into the desired position. Set the pump 10-15 mm clear of the bottom of the drum and lock the pump with the adapter.

Connect the liquid outlet hose into the outlet of the pump (G 3/4" F). Mount the air nipple into the air inlet (G 1/4" F).

Important! If the air pressure in the system is higher than the working pressure of the pump it will be necessary to install an air regulator and gauge into the air line prior to the pump.

A shut-off valve should always be installed into the air line before fixing the air hose, filter, regulator and gauge.

The pump is pre-lubricated with SILICONE grease. It is not necessary to use a lubricator under normal operating conditions.

Important! If a lubricator has been used with the pump it is necessary to continue using it. This is because the oil from the lubricator will have washed the silicon grease away. If the lubricator is not continuously used this could result in the pump being damaged.

FIXED INSTALLATIONS

Besides the above mentioned, please also note the following.

The pipe work must be installed according to local regulations for this type of equipment.

Do not mount a pump directly onto a sheet metal wall or similar construction, which can create noise resonance and augment the normal noise level of the pump.

A hose must be mounted between the outlet of the pump and the fixed pipe work. This hose should have sufficient length to make it possible to lift the pump in and out of the drum or tank without difficulty.

A shut-off valve must always be installed at the beginning of the pipe work to make service easier and to make it possible to cut off the flow of liquid when necessary.

At each branch and before each hose reel outlet a shut-off valve should be installed. It is also advisable to fit an oil filter. The shut off valve and oil filter should have the same pressure rating as the corresponding working pressure of the system.

When starting up the system for the first time, all valves and meters should

MOBILA ENHETER

SE

Tag bort skyddsemballage och skyddspluggar från pumpen

Tag bort fatadaptern från pumpröret. Montera den i därför avsett hål, ex.vis. i fatets eller väggfästets 2"-gänga.

Sätt ner pumpen vertikalt i fatet och vrid pumpen så att utloppet kommer i önskad riktning. Ställ in pumprörsnivån så att det blir ca 10-15 mm spel mot fatets botten och lås därefter fast pumpen med fatadaptern.

Anslut utloppsslangen mot pumpens utlopp (G3/4" inv.). Montera lufts snabbkopplingen i pumpens luftanslutningshål (G1/4" inv.)

Viktigt! Om tryckluftledningen har högre tryck än det som pumpen ska användas för måste en tryckluftregulator med manometer monteras före pumpen

En avstängningsventil ska alltid monteras på uttagsstället för tryckluft. Den monteras före ev. filter/regulator.

Pumpen är initialsmord med SILIKON-fett. Den behöver ej någon tillsatssmörjning under normala driftförhållanden.

Viktigt! Om det finns en monterad luftsmörjare och denna är eller har varit inkopplad mot pumpen måste man fortsätta med att alltid ha luftsmörjare inkopplad. Detta för att oljan från luftsmörjaren tvättar bort silikonfettet. Slutar man med tilläggs smörjningen får man slitageskador i luftmotorn.

STATIONÄRA ANLÄGGNINGAR

Utöver det föregående gäller även följande

Rörledningssystemet ska utföras med iakttagande av de rörledningsbestämmelser och normer som myndigheterna har beslutat ska gälla för denna typ av utrustning.

Montera aldrig en pump direkt på en plåtvägg, eller annan liknande konstruktion som kan ge resonansljud och förstärka pumpens normala ljudnivå.

En slangledning ska monteras mellan pumpens utloppsanslutning och rörledningen. Den ska ha en längd som gör det möjligt att utan besvär lyfta pumpen i och ur fatet.

En avstängningsventil ska alltid monteras i början av rörledningen för att underlätta vid service och för möjlighet att stänga av flödet vid behov.

Vid varje förgrening och före varje slangrulle/uttagsställe ska en avstängningsventil monteras. Den ska ha en tryckklass som motsvarar maximalt arbetstryck i systemet.

Vid första uppstart ska alla mätverk och avstängningsventiler öppnas för att låta den annars inestängda luften komma ut. Om man komprimerar luft i rörledningen och sedan öppnar en ventil eller ett mätverk kan det uppstå

FIXED INSTALLATIONS, CONT'D

EN

be opened to bleed air from the system. If air gets compressed in the pipe work, this could damage the meters. It may be necessary to bleed the system at a high point to release any air pockets. These air pockets can be difficult to remove, but they have to be removed so that the meters and solenoid valves work correctly. In a monitored system it is essential to bleed all air from the system.

If there are filters mounted in the system to take care of dirt, it will be necessary to clean out these filters from time to time, especially after a new system has been installed.

Do not let the pump run fast when starting up a new system or changing barrels in an existing system. Start the pump by lowering the air pressure on initial priming and increase the air pressure gradually as the system is primed. In a new system always check that there are no oil leaks.

MAINTENANCE

For your personal safety disconnect the air motor from the airline by shutting off the air valve or disconnecting the quick coupler and relieve the system pressure before any service is undertaken.

Check the following regularly:

Air filter: empty and clean out any condensed water or dirt.

If a lubricator is installed it should always be filled with air tool oil or similar. Mineral based motor oil, SAE 10, can also be used. Synthetic oil or other oils must not be used.

Possible leakage in the connections and couplers.

All connected hoses for wear or possible damage.

Keep the lubricant and the equipment clean and free from dirt.

When changing drums it is especially important that the pump tube and bottom valve are kept off the floor and free from dirt. The dirt will otherwise enter the pump and contaminate the oil and possibly damage the pump. Put the pump into a clean drum or rest it on a bracket while changing the drum.

Have a spillage container available when unloading or uncoupling the pipe work.

Retighten the following components after the first 6-8 hours of operation:

- A) Pump tube to air motor
- B) Foot valve to pump tube
- C) All air motor screws (2 x 4 pcs)
- D) All connections to hose- or pipe connection.

Do not overtighten.

STATIONÄRA ANLÄGGNINGAR, FORTS

SE

skador både på mätverk och på den person som eventuellt befinner sig framför munstycksöppningen. Ibland kan det bli nödvändigt att lossa på någon högt belägen koppling eller skarv för att få bort luffickor. Dessa luffickor kan vara svåra att bli av med och de måste avlägsnas för att mätverk, magnetventiler och eventuella övervakningssystem ska kunna arbeta på rätt sätt utan onödiga störningar.

De filter som finns installerade i systemet ska regelbundet kontrolleras och rengöras. Filterinsatsen byts om det anses nödvändigt.

Låt inte pumpen "rusa" under uppstart eller vid byte av fat när rörledningen återfylls. Sänk farten på pumpen genom att sänka lufftrycket. Kontrollera under uppfyllning att inget läckage finns i systemet.

UNDERHÅLL

Vid allt arbete på utrustningen skall tryckluften alltid stängas av med ventilen eller genom att snabbkopplingen kopplas bort. Därefter skall rörledningen avlastas från allt vätskestryck.

Kontrollera följande regelbundet:

Töm och gör rent i luftfilter med avseende på kondenserat vatten och försmutsning.

Om luftsmörjare är monterad skall denna alltid vara fylld med luftverktygsolja eller motsvarande (Vanlig petroleumbaserad motorolja, SAE 10, går också bra). Syntetisk motorolja eller andra oljor får EJ användas.

Kontrollera att det inte finns någon form av läckage i anslutningar eller kopplingar.

Titta och känn på alla anslutna slangledningar och kontrollera dem med avseende på slitage och eventuella skador.

Håll alltid uppställningsplatsen och utrustningen ren och fri från spån eller andra oljespilluppsamlings-material.

Vid byte av fat är det särskilt viktigt att det inte fastnar smuts eller andra föroreningar på pumpöret. Smutsen följer med ned i fatet och förorenar oljan. Se till att det finns någon form av kärl, (väl rengjort) eller upphängningsanordning att placera pumpen i vid bytet.

Ha ett uppsamlingskärl till hands vid avlastning eller bortkoppling av rörledning.

Efterdra följande detaljer efter de första 6 - 8 driftstimmarna:

- A) Pumprör mot luftmotor.
- B) Bottenventil mot pumprör.
- C) Luftmotorns alla fästskruvar (2 x 4 st).
- D) Alla anslutningar mot slang- eller rörledning.

Dra inte för hårt.

SERVICE

EN

For your personal safety disconnect the air motor from the air supply before any service is undertaken, with the exception for when testing a pump and great caution should be exercised.

All screws and threaded components are right handed unless otherwise indicated.

Avoid damage to packings and all moving surfaces. When servicing the pump, all parts should be protected from dirt, especially the cylinder and the central bar. Keep the working area and tools clean!

Be very careful when dismantling and assembling the O-rings and seals. At the least suspicion that parts are damaged or worn out, these parts must be replaced. O-rings which are not elastic, have signs of wear or have been shaped after their grooves should always be replaced.

Clean and grease all surfaces with silicone grease or similar, especially all O-rings and moving surfaces before re-assembly.

Use Kerosene or similar liquids for cleaning the parts. If a water-based fluid is used, all parts must be dried, immediately and carefully, directly after cleaning in order to avoid any corrosion.

EXCHANGE OF PACKINGS BETWEEN AIR MOTOR AND PUMP TUBE

Fasten the outlet housing of the pump into a vice with the pump in a horizontal position. Loosen the 4 lower screws (Pos 23) and pull off the air motor with the complete valve mechanism. Unscrew the pump tube with a strap wrench. Do not use a pipe wrench since this will damage the pump tube. Do not pull off the pump tube (Pos 18) completely. Only pull it enough to get access to knock out the clamping pin (Pos 17). Unscrew the piston rod (Pos 20).

Pull the central bar (Pos 16) out through the outlet body. Inspect all working surfaces and replace it if necessary.

Release the lock rings (Pos 13) to get access to the U-packings (Pos 9). Push the U-packings and their respective sleeves (Pos 10) upwards, and (Pos 11) downwards, out of the pump body.

SERVICE

SE

För din personliga säkerhet ska luftmotorn vara fränkopplad från tryckluftsnätet under allt servicearbete utom vid en ev. provkörning då stor försiktighet skall iakttas.

Alla skruvar och gängade detaljer är högergängade om inte annat tydligt anges.

Undvik repor och skador på tätningar och glidytor. Under allt arbete skall delarna skyddas från stoft och föroreningar. I synnerhet skall cylinderlopp och centralstången skyddas. Håll arbetsbänken och verktygen rena!

Var mycket försiktig vid demontering och montering av O-ringar och manschetter. Vid minsta misstanke om förlitning eller skada i samband med isärtagning resp. återmontering skall de bytas. O-ringar som ej är elastiska, har slitskador eller formats efter sina spår skall alltid bytas.

Rengör och fetta in alla tätnings- och glidytor med Silikon-fett eller motsvarande. I synnerhet skall alla O-ringar och tätningar smörjas in före återmontering.

Använd helst varnolen eller liknande vätska vid rengöring av delar. Om vattenbaserad vätska används måste delarna torkas, omedelbart och noggrant direkt efter tvätt, för att förhindra att korrosion uppkommer.

BYTE AV MANSCHETTPACKNING MELLAN LUFTMOTOR OCH PUMPRÖR

Fäst pumpens utloppshus i ett skruvstycke med pumpröret vågrätt. Lossa de 4 undre skruvarna (Pos 23) och drag bort hela luftmotorn med sin mekanism. Lossa pumpröret med en "strap"-tång (bandtång). Används rörtång riskerar man att skada pumpröret. Drag inte av pumpröret (Pos 18) helt utan endast så mycket att man kommer åt att slå bort stiftet (Pos 17). Gänga av kolvstången (Pos 20).

Drag upp centralstången (Pos 16) genom utloppshuset. Inspektera alla tätningsytor med avseende på slitage och skador.

För att byta manschetterna (Pos 9) lossas låsringarna (Pos 13). Tryck sedanmanschetterna med sina respektive styrningar (Pos 10) uppåt, och (Pos 11) nedåt ut ur utloppshuset.

PUMP MECHANISM

EN

See the first 2 sections under "Exchange of packings between air motor and pump tube".

Pull off the pump tube (Pos 18) and change the cup seal (Pos 19). If the adapter (Pos 15) comes loose, exchange the O-ring (Pos 14), which is fitted between the pump body and the adapter.

Be careful to avoid any dirt getting in and around the piston assembly. Replace all parts that are worn or damaged.

When reassembling, seal the pump tube against the adapter with Loctite sealant or similar. Do not use flax or Teflon tape.

If you suspect dirt in the bottom valve (Pos 21) unscrew the valve for inspection. If the bottom valve is removed, the O-ring (Pos 33) between the bottom valve and the pump tube must be replaced.

AIR MOTOR

Fasten the outlet housing of the pump into a vice in a vertical position. Loosen the 4 screws in the lid. Remove the lid. Air supply nipple (Pos 2) is sealed by two O-rings in the valve mechanism.

To inspect the air filter you carefully thread a screw, M6 or W $\frac{1}{4}$ ", $\frac{1}{2}$ to 1 turn inside the filter. Pull up and clean or replace the filter.

Loosen the silencer's (Pos 29) 4 screws (Pos 23) and remove the protective cover (Pos 25). Unscrew the 6 screws (Pos 33), which keep the mechanism (Pos 1) in position.

Do not loosen any of the O-rings between the air motor and valve mechanism. Use some silicon grease to keep them in place.

It is now possible to inspect the valve mechanism (Pos 1) and exchange it or replace the valve spool kit (Pos 26).

To inspect the air motor cylinder, loosen the 4 lower screws (Pos 23). Pull the air motor off from the air piston. Change all damaged or worn parts and reassemble in reverse order.

Inspect the valve mechanism seals for wear and damage. There should not be any damage to the sealing surfaces, neither the small seals in the mechanism or the large O-ring against the air cylinder wall.

It is important to lubricate all parts and seals with Silicon grease before re-assembly. No other grease should be used.

PUMPRÖR

SE

Se de 2 första punkterna under "Byte av manschettpackning mellan luftmotor och pumprör".

Drag av pumpröret (Pos 18). Byt manschett (Pos 19). Om O-ringen (Pos 14) som sitter mellan adaptern (Pos 15) och utloppshuset har lossats ska den också bytas.

Var uppmärksam på om det finns partiklar eller andra föroreningar i eller på kolven och dess delar. Byt ut alla delar som kan anses slitna eller skadade.

Vid återmontering ska pumpröret låsas och tätas med Loctite VVS-tätning eller liknande låsvätska. Använd inte lin, blånor eller teflontejp.

Om man misstänker att det finns smuts eller föroreningar i bottenventilen (Pos 21) kan denna tas bort för inspektion och kontroll. Om bottenventilen tas bort ska O-ringen (Pos 33) mellan rör och bottenventil bytas.

LUFTMOTOR

Fäst pumpens utloppshus i ett skruvstycke med pumpröret nedåt. Lossa de 4 skruvarna i locket, och ta loss locket. Luftanslutningsnippeln (Pos 2) sitter fast i växlingsmekanismen med två O-ringar.

För att ta bort luftfiltret gängar man försiktigt ned en M6-skruv (W $\frac{1}{4}$ ") $\frac{1}{2}$ till 1 varv inuti filtret. Drag upp filtret och gör rent eller byt det.

Lossa ljuddämparens (Pos 29) 4 skruvar (Pos 23) och drag sedan av skyddsplåten (Pos 25). Tag bort de 6 skruvarna (Pos 33) som håller mekanismen (Pos 1) på plats.

OBS! Tappa inte bort O-ringarna som sitter mellan cylindern och mekanismen. Det går att hålla dem på plats med hjälp av lite silikonfett.

Nu kan man inspektera mekanismen och byta ut den (Pos 1), eller byta ut spolen med sina delar (Pos 26):

För att inspektera cylindern lossas de 4 undre skruvarna (Pos 23). Lyft sedan av motorcylindern och undersök den. Byt ut slitna eller skadade delar och återmontera i omvänd ordning.

Inspektera mekanismens tätningar med avseende på slitage och skador. Det får inte finnas några skador på tätningsläpparna, varken de små som sitter i mekanismen eller den stora som tätar mot cylinderväggen.

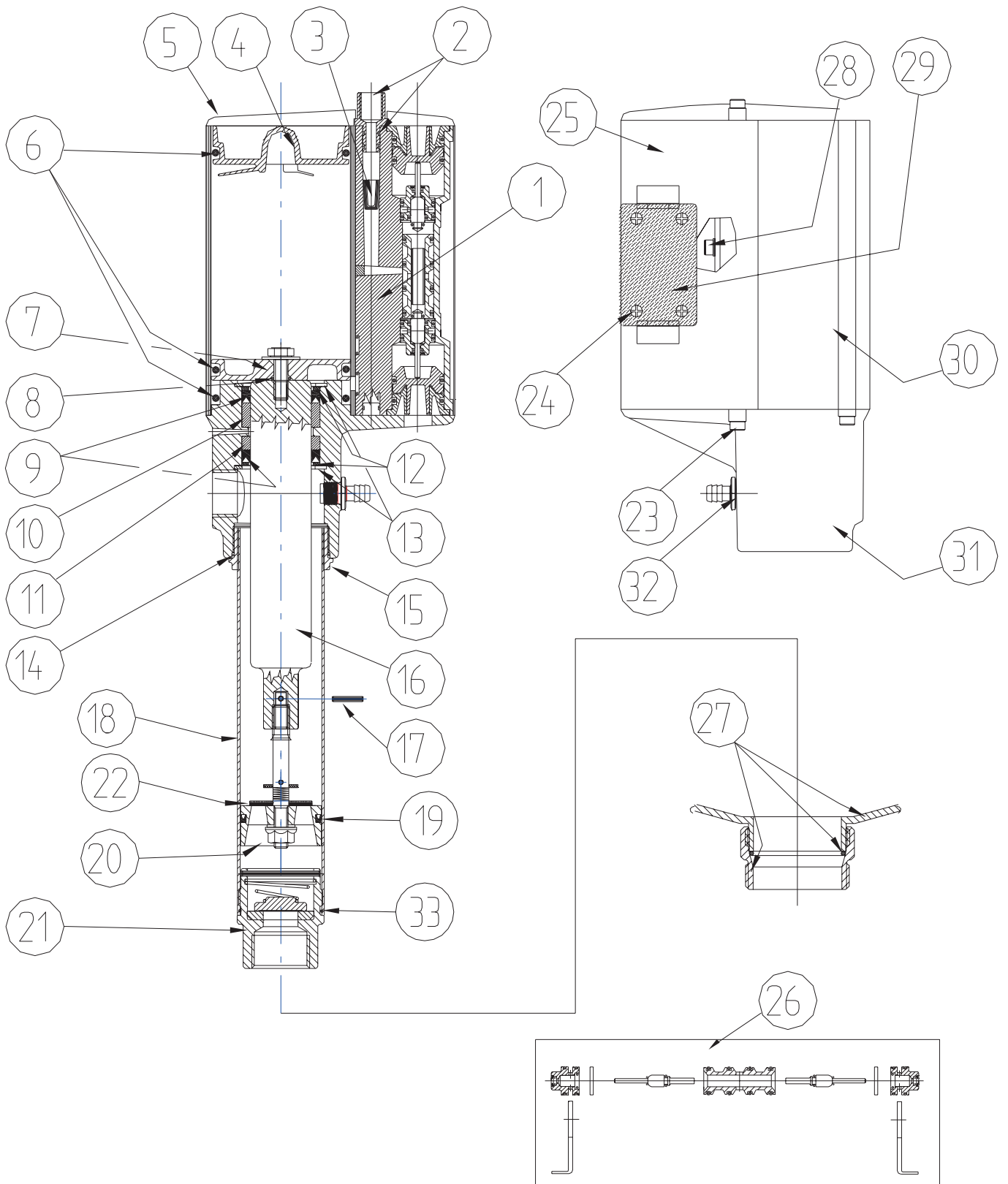
Fetta alltid in alla glid- och tätningsytor med Silikon-fett före återmonteringen. Inget annat fett får användas

SYMPTOM	POSSIBLE FAULT	SOLUTION	EN
Pump stationary, or runs very slowly	No or low air pressure.	Check the air line valve, regulator and quick coupler.	
	Faulty air motor.	Check air motor mechanism. Check seals as required and replace any faulty parts.	
	Blocked air inlet filter	Change or clean the air inlet filter	
	Ice blocking air exhaust	Inspect for possible condensate in air filter or, if the pump has "raced", that there is no leakage in the pipe work.	
Pump reciprocating but not delivering fluid.	Foreign object jamming the movement of the central bar.	As above. Check for free movement and for foreign objects in piston valve etc.	
	No fluid	Check fluid level in drum/tank in relation to riser tube/outlet point.	
	Foot valve inoperative.	Check spring and valve for correct operation and seating. Check for foreign objects jammed in foot valve.	
Oil is coming out of the "leakage" hole in the outlet body	Piston valve or seals worn out.	Check for foreign objects in piston valve seat. Check seals for wear and damage.	
	Packing between air motor and pump is worn out or damaged.	See "Service, exchange of packings between air motor and pump tube".	
Pump is running despite the outlet being closed	Packing on the lower piston assembly is worn out or damaged.	See "Service to pump mechanism".	
	Dirt in the bottom valve or in the lower piston assembly.	See "Service to pump mechanism".	

SYMPTOM	TROLIG ORSAK	ÅTGÄRD	SE
Pumpen går ej eller ingen vätska kommer.	Ej tillräckligt lufttryck.	Kontrollera luftventil, regulator och snabbkoppling.	
	Trasig luftmotor.	Kontrollera luftmotorn och dess tätningar och byt ut om nödvändigt.	
	Blockerat luftfilter.	Byt eller rengör filter.	
	Isbildning i ljuddämpare.	Kontrollera eventuell kondesering i luftfilter eller om pumpen har rusat, kontrollera ev. läckage i rörledning.	
Pumpen går men levererar ingen vätska.	Främmande föremål blockerar centralstångens rörelse.	Se ovan. Kontrollera att centralstången rör sig utan hinder och att inga partiklar eller föremål finns i kolven.	
	Ingen vätska	Kontrollera vätskenivå i förhållande till sugrör.	
	Bottenventil ej tät.	Kontrollera fjäderns rörelse och att ventilen tätar.	
Olja läcker ut genom läckagehål i pumphus.	Kolv eller kolvätningar utslitna.	Kontrollera att inget skräp har fastnat i bottenventilen.	
	Tätningar mellan luftmotor och vätskedel är utslitna eller skadade.	Kontrollera skräp i kolvens kulsäte. Kontrollera tätningarna.	
Luft läcker ut genom ljuddämpare när pumpen står still.	Tätning i nedre kolv är utsliten eller skadad.	Se "Byte av manschettpackning mellan luftmotor och pumprör"	
	Smuts i bottenventil eller nedre kolv.	Se "Service Pumprör"	

PART NO.	CONSIST OF	BESTÅR AV	POS.	QTY / ANT.
242 60 83	Packing kit air motor	Packningssats luftmotor		
	O-ring	O-ring	6	3
	U-packing	U-manschett	9	2
	Top sleeve	Övre styrning	10	1
	Lower sleeve	Undre styrning	11	1
	O-ring	O-ring	14	1
	Clamping pin	Rörpinne	17	1
242 60 90	Major repair kit air motor	Renoveringssats luftmotor		
	Mechanism complete	Mekanism komplett	1	1
	O-ring	O-ring	6	3
	Piston	Kolv	7	1
	O-ring	O-ring	8	1
	U-packing	V-manschett	9	2
	Top sleeve	Övre styrning	10	1
	Lower sleeve	Undre styrning	11	1
	Washer	Bricka	12	2
	Lock ring	Låsring	13	2
	O-ring	O-ring	14	1
	Clamping pin	Rörpinne	17	1
	Screw	Skruv	23	2
	Screw	Skruv	24	2
Screw	Skruv	28	2	
Silencer	Ljuddämpare	29	1	
142 52 60	Mechanism complete Complete mechanism with all O-rings and sealings, incl Pos 2 and 3	Mekanism komplett Komplett mekanism med alla O-ringar och tätningar, inkl. Pos 2 och 3	1	1
142 52 25	Air inlet kit	Luftanslutningssats		
	Air inlet adapter	Anslutningsnippel	2	1
	O-ring	O-ring	2	2
	Air filter	Luftfilter	3	1
142 52 93	Repair kit Mechanism Complete kit	Renoveringssats mekanism Komplett kit	26	1
242 60 92	Central bar	Centralstång		
	O-ring	O-ring	8	1
	Central bar	Centralstång	16	1
	Clamping pin	Rörpinne	17	1
242 60 84	Packing kit piston	Packningssats kolv		
	O-ring	O-ring	14	1
	Clamping pin	Rörpinne	17	1
	U-packing	U-manschett	19	1
	O-ring	O-ring	33	1

PART NO.	CONSIST OF	BESTÅR AV	POS.	QTY / ANT.
242 60 91	Major repair kit pump tube	Renoveringssats pumprör		
	O-ring	O-ring	8	1
	U-packing	V-manschett	9	2
	Top sleeve	Övre styrning	10	1
	Lower sleeve	Nedre styrning	11	1
	Washer	Bricka	12	2
	Lock ring	Låsring	13	2
	Central bar	Centralstång	16	1
	Clamping pin	Rörpinne	17	1
	Piston, complete	Kolv, komplett	20	1
242 60 85	Piston kit	Kolvsats		
	Clamping pin	Rörpinne	17	1
	Piston packing	Kolvpackning	19	1
	Piston, complete	Kolv, komplett	20	1
242 85 02	Pump tube kit	Pumprör		
	O-ring	O-ring	14	1
	Clamping pin	Rörpinne	17	1
	Pump tube	Pumprör	18	1
	U-packing	V-manschett	19	1
102 51 44	Top lid	Topplöck	5	1
102 51 45	Distance piston	Distanskolv	4	1
202 62 22	Rubber washer	Gummibricka	22	1
28 623	Safety relief valve	Säkerhetsventil	32	1
102 52 78	Protective cover	Skyddsplåt	25	1
28 592	Drum adapter Ø52mm	Fatskruv Ø52mm	27	1
202 60 15	Pump body	Pumphus	31	1
102 52 78	Silencer	Ljuddämpare	29	1
212 61 83	Foot valve complete	Bottenventil komplett	21	1



EN Alentec&Orion AB, Grustagsvägen 4, SE-13840, Älta, Sweden, declares by the present certificate that the mentioned machinery is in conformity with the following standards or other normative documents (TÜV S9211282), (DIN 24558 / 10.91), (DIN EN 292 / 2/11.91) and has been declared in conformity with the EC Directive **(2006/42/EEC)**.

SE Alentec&Orion AB, Grustagsvägen 4, SE-13840, Älta, Sverige, deklarerar genom detta certifikat att de omnämnda utrustningarna är i överensstämmelse med följande standarder eller normerande dokument (TÜV S9211282), (DIN 24558 / 10.91), (DIN EN 292 / 2/11.91) och har blivit deklarerade i enlighet med EC Direktiv **(2006/42/EEC)**.



Krister Tynhage
Managing Director



Olle Berglund
Product Manager