

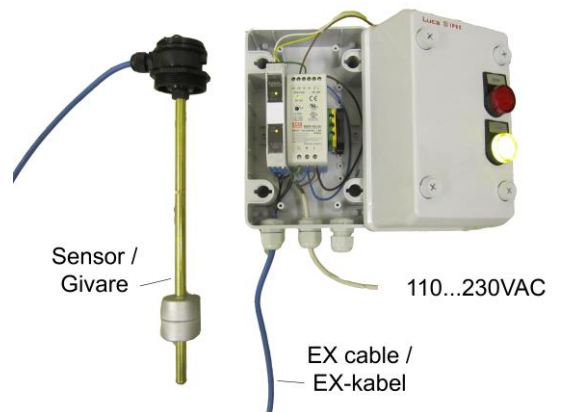
	Datafil:	23195MGBSE_D.doc	Säk-k:	Sida: 1(1)
	Titel:	Connecting 23132/53132 or 23192/53192 to 23195/53195		
	Utfört:	Krister Tynhage /	Datum:	2013-05-03
	Fastställt:	Mikael Theorin/	Datum:	
	Utgåva:	D	Ersätter:	2011-03-02

**EN:** This equipment together with waste oil level sensor (23132/53132) or fresh oil level sensor (23192/53192) and a solenoid valve (48059/3368514), protects the waste oil tank to be over filled or a fresh oil tank to run dry.

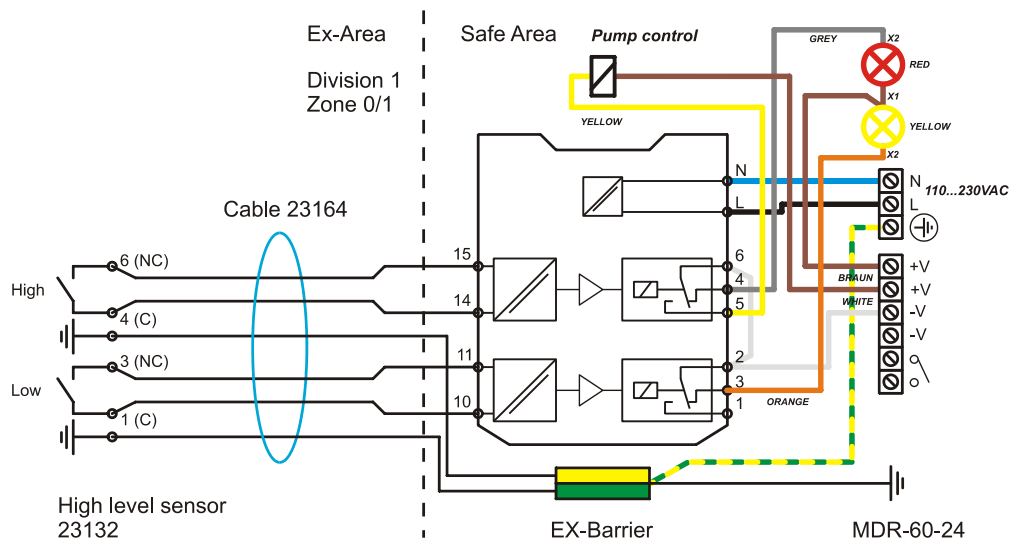
The 23195/53195 must be installed outside the EX-area and connects to the level sensor by the use of EX-cable 23164/53164.

**SE:** Den här utrustningen tillsammans med spillolja nivågivare (23132/53132) eller färskolja nivågivare (23192/53192) samt magnetventil (48059/3368514) förhindrar överfyllning av spilloljetank respektive torrkörning av färskoljetank.

Kontrollboxen ska installeras utanför det EX-klassade utrymmet och EX-kabel 23164/53164 ska användas för att ansluta nivågivaren i tanken.



### Waste oil tank/pump control with sensor 23132/53132.



### Fresh oil tank/pump control with sensor 23192/53192.

