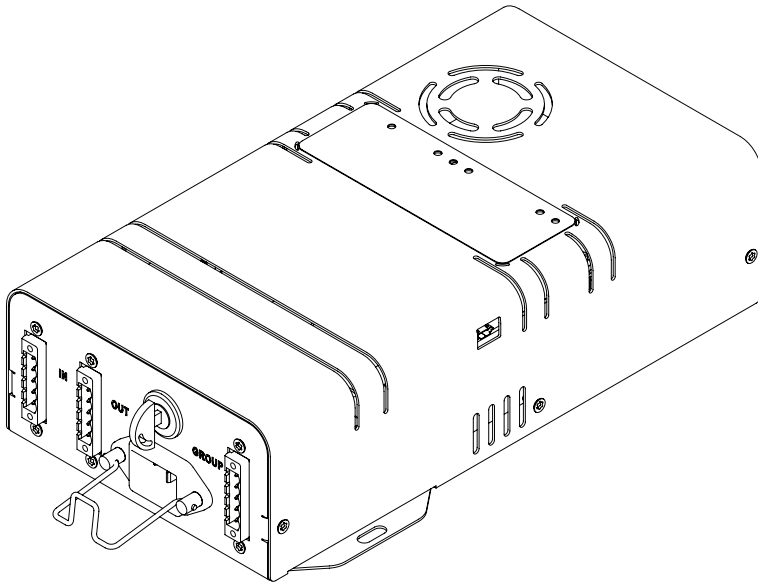


Technical service guide  
Guía de servicio técnico

**DOWNLOAD HERE**  
NEX·U.<sup>®</sup> FLUID  
MANAGEMENT SYSTEM  
INSTALLATION MANUAL



**EN** U-POWER / U-POWER+ (3 connectors)

2

**ES** U-POWER / U-POWER+ (3 conectores)

4

2023\_09\_05-10:30

## WARNINGS AND CAUTIONS



Product pictures and specifications are subject to change without prior notice.  
The English version is a translation of the original document in Spanish. In case of a discrepancy, the original will prevail.

### EQUIPMENT MISUSE



- This device is for professional use only. Read all instruction manuals, tags, and labels before operating the device.
- The U-Power/ U-Power + device is intended to work as a power supply for the fluid monitoring system equipment.
- Use the device only for its intended purpose
- This device has not been approved for being used in commercial transactions.
- Install and use the device following all local and national regulations including all health, safety and environmental laws and regulations.
- Do not tamper the device.
- Any unauthorised modification to the device, misuse, improper maintenance or identification label removal may void the warranty.
- Verify the correct settings of the monitoring system prior to the first use.
- Do not install the device in places with high humidity or near water.
- Do not install this device in places with high ambient temperature or near heat sources.

### ELECTRICAL LIMITS

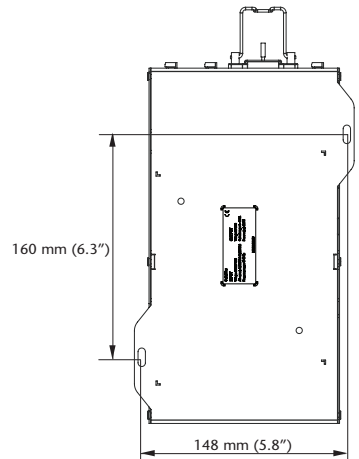
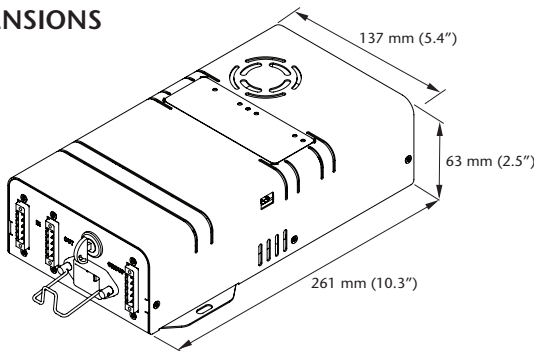


- Do not exceed the permissible electrical ranges of the device. See TECHNICAL SPECIFICATIONS chapter.
- Any device malfunction must be examined by qualified personnel. Do not remove the power supply housing as there is a risk of damage due to electrical contact.

## TECHNICAL SPECIFICATIONS

INPUT	
Voltage	115V/230V AV
Current	4A/115V AC - 2A/230V AC
Frequency	47 - 63 HZ
OUTPUT	
Voltage	24VDC
Current	0-13.4 A
Power	320 W
Can bus connections	3xCAN BUS 1xIEC 1xBY-PASS KEY
Weight	1.9 kg( 4.2 lb)

## DIMENSIONS



2023\_09\_05-10:30

# DEVICE OVERVIEW

## FRONT VIEW

N°	ITEM	DESCRIPTION
1	CAN BUS 1 / BUS IN	CAN BUS input (trunk – input)
2	CAN BUS 2 / BUS GROUP	CAN BUS output (branch)
3	CAN BUS 3 / BUS OUT	CAN BUS output (trunk – output)
4	By-pass keyswitch	Allows the activation of by-pass mode
5	IEC connector	Power supply inlet

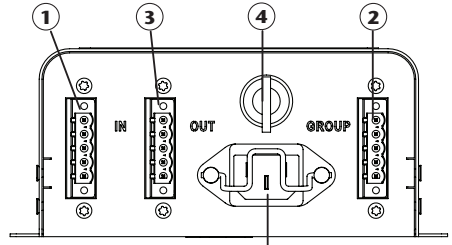


Fig. 1

## BOTTOM VIEW

N°	ITEM	DESCRIPTION
1	Technical specifications	Main technical features of the equipment
2	Assembly holes	Assembly holes

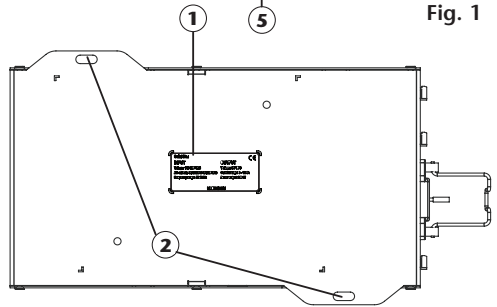


Fig. 2

## TOP VIEW

N°	ITEM	DESCRIPTION
1	Status LEDs	Shows the status device

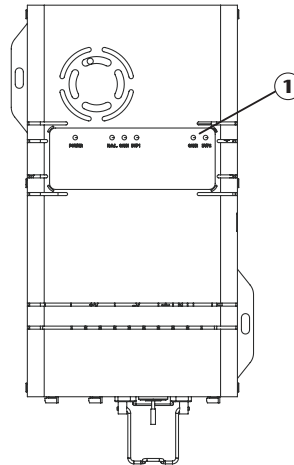


Fig. 3

# LED AND DIAGNOSTIC INDICATORS

LED	DESCRIPTION
POWER	Shows that the equipment is connected
E.O.L	If it lights up, it means that the end of line resistor is activated
CAN1	If it lights up, it means that the CANBUS 1 network is online.
BYP1	If it lights up, it means that the CANBUS 1 network has a communication problem and the solenoid valves are opened to allow dispensing in an emergency.
CAN2	If it lights up, it means that the CANBUS 1 network is online.
BYP2	If it lights up, it means that the CANBUS 1 network has a communication problem and the solenoid valves are opened to allow dispensing in an emergency.

2023\_09\_05-10:30

## ADVERTENCIAS Y PRECAUCIONES



Las imágenes y especificaciones de los productos están sujetas a cambios sin previo aviso.  
Documento original en español.

### USO INDEBIDO DEL EQUIPO



- Este dispositivo es sólo para uso profesional. Lea atentamente el manual de instrucciones y sus advertencias antes de empezar a operar con el equipo.
- El dispositivo U-Power/ U-Power + está destinada a actuar como fuente de alimentación de los equipos de un sistema gestión de fluidos.
- Utilice el dispositivo sólo para el uso para el cual fue diseñado.
- Este dispositivo no ha sido aprobado para su empleo en transacciones comerciales.
- Instale y utilice el equipo de acuerdo con todas las normativas locales y nacionales incluyendo leyes y regulaciones en materia de salud, seguridad y medioambiente.
- No modifique el dispositivo.
- Cualquier modificación no autorizada del dispositivo, uso indebido, mantenimiento incorrecto o la retirada de las etiquetas identificativas puede ser causa de anulación de la garantía.
- Verifique la configuración correcta del sistema de monitoreo antes del primer uso.
- No instalar el dispositivo en lugares con elevada humedad o cerca de agua.
- No instalar este dispositivo en lugares con una elevada temperatura ambiental o cerca de fuentes de calor.

### LÍMITES ELÉCTRICOS

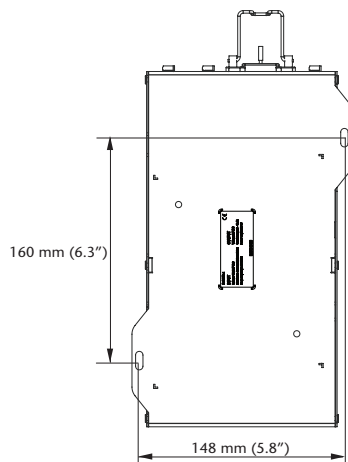
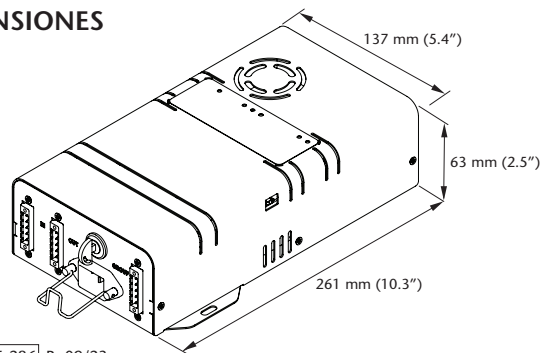


- No exceder los rangos eléctricos permitidos del dispositivo. Ver capítulo de ESPECIFICACIONES TÉCNICAS.
- Cualquier fallo del dispositivo ha de ser examinado por un técnico cualificado. No retirar la carcasa de la fuente de alimentación por riesgo de sufrir daños por contacto eléctrico.

## ESPECIFICACIONES TÉCNICAS

ENTRADA	
Tensión	115V/230V AV
Corriente	4A/115V AC - 2A/230V AC
Frecuencia	47 - 63 HZ
SALIDA	
Tensión	24VDC
Corriente	0-13.4 A
Potencia	320 W
Conexiones CAN BUS	3xCAN BUS 1xIEC 1xLLAVE BY-PASS
Peso	1.9 kg( 4.2 lb)

### DIMENSIONES



## VISIÓN GENERAL

### VISTA FRONTAL

Nº	ELEMENTO	DESCRIPCIÓN
1	CAN BUS 1 / BUS IN	Entrada de CAN BUS (troncal – entrada)
2	CAN BUS 2 / BUS GROUP	Salida de CAN BUS (rama)
3	CAN BUS 3 / BUS OUT	Salida de CAN BUS (troncal – salida)
4	Llave by-pass	Interruptor de llave para activar modo by-pass
5	Conector IEC	Conector de alimentación de red

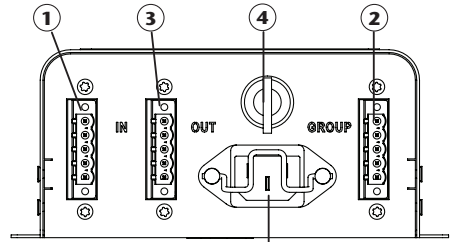


Fig. 1

### VISTA INFERIOR

Nº	ELEMENTO	DESCRIPCIÓN
1	Etiqueta de características	Principales características técnicas del equipo
2	Agujeros de montaje	Agujeros para montaje

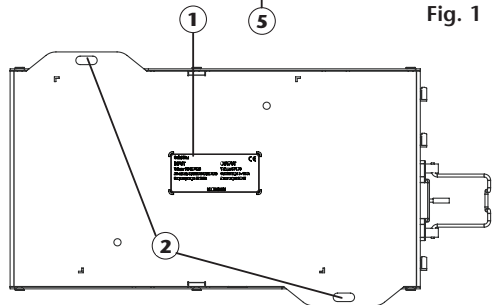


Fig. 2

### VISTA SUPERIOR

Nº	ELEMENTO	DESCRIPCIÓN
1	Leds de estado	Indican el estado del equipo

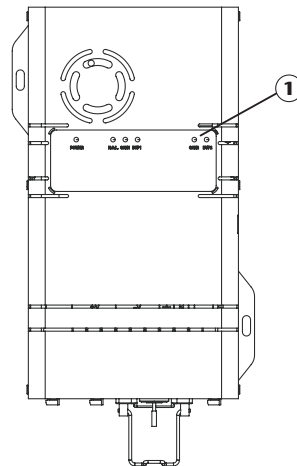


Fig. 3

## INDICADORES LED Y DE DIAGNÓSTICO

LED	DESCRIPCIÓN
POWER	Indica que el equipo está conectado
E.O.L	Si está encendido indica que está activa la resistencia de final de línea
CAN1	Si está encendido indica que la red CANBUS 1 está online
BYP1	Si está encendido indica que hay un problema en la comunicación de la red CANBUS 1 y las electroválvulas están abiertas para permitir el dispensado en modo de emergencia
CAN2	Si está encendido indica que la red CANBUS 2 está online grupo
BYP2	Si está encendido indica que hay un problema en la comunicación de la red CANBUS 2 y las electroválvulas están abiertas para permitir el dispensado en modo de emergencia





# EC CONFORMITY DECLARATION / DECLARATION CE DE CONFORMIDAD

---

**EN**

Alentec & Orion AB Grustagsvägen 4, SE-13840, Älta, Sweden, declares by the present certificate that the mentioned machinery:

**23828**

is in conformity with the following standards or other normative documents and has been declared in conformity with the EC Directives:

**2014/30/EC**

**ES**

Alentec & Orion AB Grustagsvägen 4, SE-13840, Älta, Suecia, declara por el presente certificado que la maquinaria mencionada:

**23828**

es conforme con las siguientes normas u otros documentos normativos y ha sido declarada conforme con las Directivas CE:

**2014/30/EC**

2023\_09\_05-10:30